

**Objeto:** Contratação de empresa especializada para execução de mini estação elevatória, em áreas residenciais localizadas entre os números: 2315 a 2530 da Av. Fernando Costa – Bairro Parafuso – Cajati/SP - Ação Civil Pública nº 41.0704.0000121.2010 – Apenso nº 04 – GAEMA-VR (Ministério Público)

**Justificativa:** A presente contratação visa a implantação de mini estação elevatória de esgoto sanitário, em atendimento a Ação Civil Pública nº 41.0704.0000121.2010 – Apenso nº 04 – GAEMA-VR (Ministério Público) e à demanda identificada em áreas residenciais, entre os números: 2315 a 2530 da Av. Fernando Costa – Bairro Parafuso, que apresentam soleira negativa em relação ao nível da rede pública coletora existente. Nessas condições, o escoamento por gravidade dos efluentes torna-se inviável, impedindo a adequada ligação domiciliar ao sistema público de esgotamento sanitário. Tal situação tem ocasionado o lançamento irregular de esgoto, com potenciais riscos à saúde pública, ao meio ambiente e à qualidade de vida da população local. Dessa forma, a implantação de mini estação elevatória se faz necessária para possibilitar a captação e o bombeamento dos efluentes gerados, promovendo seu correto encaminhamento à rede pública coletora. A solução adotada permitirá a regularização das ligações sanitárias, eliminando práticas inadequadas de descarte e contribuindo para a melhoria das condições sanitárias da área atendida. Ressalta-se que a medida está em conformidade com as diretrizes estabelecidas no Plano Municipal de Saneamento Básico, bem como com a legislação ambiental vigente, garantindo a adequada coleta, transporte e destinação final dos efluentes.

**Orçamento-Base:** R\$ 100.917,97 (cem mil, novecentos e dezessete reais e noventa e sete centavos)

**Prazo de Execução:** 120 (cento e vinte) dias

**Critério de medição:** A medição será realizada por etapa, nos termos do art. 46, caput, inciso II - empreitada por preço global, e, § 9º da Lei nº 14.133/2021.

Deverá ter aptidão para execução na contratação de empresa especializada para execução de mini estação elevatória, em áreas residenciais localizadas entre os números: 2315 a 2530 da Av. Fernando Costa – Bairro Parafuso – Cajati/SP - Ação Civil Pública nº 41.0704.0000121.2010 – Apenso nº 04 – GAEMA-VR (Ministério Público), com no mínimo as quantidades apresentadas abaixo nos itens de maior relevância na planilha orçamentária parte do edital objeto da presente licitação, a saber:

Capacidade Operacional		
Descrição	Und.	Acervo - 50%
Anel pré-moldado de concreto com diâmetro de 1,20 m	Und	6,00
Caixa enterrada hidráulica retangular em alvenaria com bloco de concreto, dimensões internas 0,60x0,60x0,60 m, para rede de esgoto	Und	9,00
Tubo de pvc rígido diversos diâmetros	M	152,10
Abrigo de energia e entrada de energia (caixa II, IV ou E)	Und	2,00

Capacitação técnico-profissional: comprovação do licitante de possuir em seu quadro permanente, na data prevista para entrega da proposta, profissional de nível superior ou outro devidamente reconhecido pela entidade competente, detentor de atestado de responsabilidade técnica por execução de obra ou serviço de características semelhantes limitadas as parcelas de maior relevância, abaixo indicadas, do objeto da presente licitação, quais são:

Capacidade Técnica Profissional
Descrição
Anel pré-moldado de concreto com diâmetro de 1,20 m
Caixa enterrada hidráulica retangular em alvenaria com bloco de concreto, dimensões internas 0,60x0,60x0,60 m, para rede de esgoto
Tubo de pvc rígido diversos diâmetros
Abrigo de energia e entrada de energia (caixa II, IV ou E)

Comprovação de visita técnica ou declaração para empresas que optarem em não realizar a Visita Técnica, em papel timbrado e subscrita por representante legal que possui plena ciência das características gerais da obra a serem executadas e dos projetos referentes a Licitação de forma a não poder alegar posterior desconhecimento do objeto a ser contratado.

Qualificação Técnica (art.67 da Lei 14.133/2021). Registro da empresa ou inscrição na entidade profissional competente – CREA ou CAU. Comprovação de aptidão para desempenho de atividade pertinente (capacidade operacional) e compatível em características e quantidades do objeto da licitação. As especificações e quantidades de serviços exigidas para comprovação de experiência deverão estar devidamente registrados nas entidades profissionais competentes.

#### Qualificação Técnica:

**Para Habilitação:** Registro da empresa no CREA ou CAU, Profissional Habilitado, Atestado de Capacidade Operacional registrado no CREA ou CAU e Atestado de Capacidade Profissional registrado no CREA ou CAU.

**Para Assinatura do Contrato:** Apresentação da ART do Responsável Técnico Registrado no CREA ou CAU.

**Segue anexo:** DFD, Estudo Técnico Preliminar-ETP, Planilha Orçamentária, Cronograma, BDI, Memorial Descritivo, Termo de Referência, Projeto -fls 01/02 e 02/02, CRT/SP e Resumo Projeto Básico. Sem mais,

**Sandra Regina Areco Costa Ferreira Torres**  
Secretária Municipal de Obras e Mobilidade Urbana  
CREA 0600840870

Ciente e de acordo

**Luiz Henrique Koga**  
Prefeito do Município de Cajati



## DEMONSTRAÇÃO DA COMPOSIÇÃO DA TAXA DE BENEFÍCIOS E DESPESAS INDIRETAS

		<b>Despesas indiretas</b>	
	<b>AC:</b>	Taxa de administração central;	
	<b>S:</b>	Taxa de seguros;	
	<b>R:</b>	Taxa de riscos;	
	<b>G:</b>	Taxa de garantias;	
	<b>DF:</b>	Taxa de despesas financeiras;	
<b>Total Despesas Indiretas</b>			<b>0,00%</b>
		<b>Bonificação</b>	
	<b>L:</b>	Taxa de lucro / remuneração;	
<b>Total Bonificação</b>			<b>0,00%</b>
		<b>Detalhe Impostos</b>	
		PIS	
		COFINS	
		ISSQN	
		CPRB	
	<b>I:</b>	Taxa de incidência de impostos (PIS, COFINS, ISSQN, CPRB)	<b>0,00%</b>
<b>Fórmula para o cálculo do B.D.I. ( benefícios e despesas indiretas )</b>			
<b>BDI =</b>		$\frac{(1 + AC + S + R + G) \times (1 + DF) \times (1 + L)}{(1 - I)}$	<b>0,00%</b>



# CRONOGRAMA FÍSICO - FINANCEIRO



Assinado por 2 pessoas: SANDRA REGINA AREDO COSTA FERREIRA TORRES e LUIZ HENRIQUE KOGA  
Para verificar a validade das assinaturas, acesse <https://cajati.sp.gov.br/verificacao/712E-368F-95E8-17C9> e informe o código 712E-368F-95E8-17C9

OBJETO:	EXECUÇÃO DE MINI ESTAÇÃO ELEVATÓRIA	PRAZO PROPOSTO					DATA BASE:
		INÍCIO: 05 dias da data da assinatura da O.S. FINAL: 120 dias a partir da data da assinatura da O.S.					abril-26
LOCAL:	ENTRE OS NÚMEROS: 2315 A 2530 DA AV. FERNANDO COSTA – Bº PARAFUSO – CAJATI/SP	UNIDADE	ETAPA 01	ETAPA 02	ETAPA 03	ETAPA 04	TOTAL
ITEM	SERVIÇOS						
1.1	SERVIÇOS PRELIMINARES / IDENTIFICAÇÃO DE OBRA						
			FRENTE 01				
		R\$	3.756,28				3.756,28
2.	ESTRUTURA						
			FRENTE 01		FRENTE 02		
		R\$	20.055,37		5.964,06		26.019,43
3.	HIDRÁULICA						
				FRENTE 01	FRENTE 02	FRENTE 03	
		R\$		10.816,30	6.290,61	3.455,72	20.562,63
4.	ELÉTRICA						
				FRENTE 01		FRENTE 02	
		R\$		13.459,81		36.916,49	50.376,30
5.1	FINAL DE OBRA						
				FRENTE 01			
		R\$		203,33			203,33
<b>TOTAL</b>		R\$	<b>23.811,65</b>	R\$ <b>16.780,36</b>	R\$ <b>19.750,42</b>	R\$ <b>40.575,54</b>	R\$ <b>100.917,98</b>





**Termo de Responsabilidade Técnica - TRT**  
**Lei nº 13.639, de 26 de MARÇO de 2018**

**CRT SP**

**TRT OBRA / SERVIÇO**  
**Nº CFT2605699751**

**Conselho Regional dos Técnicos Industriais SP**

INICIAL

**1. Responsável Técnico(a)**

**DOUGLAS PELEGRI DE OLIVEIRA**

Título profissional: **TÉCNICO EM EDIFICAÇÕES**

Registro: **36174972844**

**2. Contratante**

Contratante: **MUNICÍPIO DE CAJATI**

CPF/CNPJ: **64.037.815/0001-28**

Logradouro: **RUA PC PACO MUNICIPAL**

Nº: **10**

Complemento:

Bairro: **Centro**

Cidade: **CAJATI**

UF: **SP**

CEP: **11950000**

País: **Brasil**

Telefone: **(38) 5486-87**

Email: **obras@cajati.sp.gov.br**

Contrato: **Não especificado**

Celebrado em:

Valor: **R\$ 1,00**

Tipo de contratante: **PESSOA JURIDICA DE DIREITO PUBLICO**

Ação Institucional: **NENHUM**

**3. Dados da Obra/Serviço**

Logradouro: **AVENIDA Fernando Costa**

Nº: **41**

Complemento:

Bairro: **PARAFUSO**

Cidade: **Cajati**

UF: **SP**

CEP: **11950000**

Telefone: **(38) 5486-87**

Email: **obras@cajati.sp.gov.br**

Coordenadas Geográficas: **Latitude: -24.729964 Longitude: -48.127520**

Data de Início: **13/04/2026**

Previsão de término: **13/04/2027**

Finalidade: **SEM DEFINIÇÃO**

Proprietário(a): **MUNICÍPIO DE CAJATI**

CPF/CNPJ: **64.037.815/0001-28**

**4. Atividade Técnica**

2 - EXECUÇÃO

Quantidade

Unidade

97 - LEVANTAMENTO > CFT -> OBRAS E SERVIÇOS - CONSTRUÇÃO CIVIL -> #A0824 -  
 AVALIAÇÃO DE CUSTO DE OBRA

7,000

un

Após a conclusão das atividades técnicas o(a) profissional deverá proceder a baixa deste TRT

**5. Observações**

ELABORAÇÃO DE ORÇAMENTO PARA EXECUÇÃO DE CONSTRUÇÃO DE MINI ELEVATÓRIAS EM RESIDÊNCIAS DA AV. FERNANDO COSTA DO NUM 2315 AO 2395, NO BAIRRO PARAFUSO.

**6. Informações Adicionais**

Valor do TRT: **R\$ 68,17**

Pago em: **13/04/2026**

Boleto: **8260459176**

Registrada em: **13/04/2026**

**7. Assinaturas**

Declaro serem verdadeiras as informações acima

Responsável Técnico: **DOUGLAS PELEGRI DE OLIVEIRA**  
 CPF: **361.749.728-44**

Contratante: **MUNICÍPIO DE CAJATI**  
 CNPJ: **64.037.815/0001-28**



## MEMORIAL DESCRITIVO

### OBRA:

Execução de mini estação elevatória, em áreas residenciais entre os números: 2315 a 2530 da Av. Fernando Costa – Bairro Parafuso – Cajati/SP - Ação Civil Publica nº 41.0704.0000121.2010 – Apenso nº 04 – GAEMA-VR (Ministério Público)

### LOCAIS:

**Avenida Fernando Costa – Cajati/SP, entre os números 2315 a 2530 – Bairro Parafuso**

### Descrição:

Implantação de uma mini estação elevatória destinada ao esgotamento sanitário de residências localizadas na Avenida Fernando Costa, com o objetivo de atender de forma adequada às sete unidades habitacionais identificadas, projetada para bombear o esgoto sanitário das residências até a rede coletora municipal, garantindo operação contínua, segura e eficiente.

### MUNICÍPIO:

Cajati/SP.

### DOS SERVIÇOS A SEREM EXECUTADOS:

#### 1. SERVIÇOS PRELIMINARES E RETIRADAS

Os serviços preliminares consistirão em emissão de ART (Anotação de responsabilidade Técnica), instalação da placa da obra, montagem de canteiro, sinalização das ruas de acesso aos serviços, conscientização dos usuários locais sobre o início das obras e apoio às frentes de serviços. A placa de identificação da obra deverá estar de acordo com as especificações exigidas pela Prefeitura Municipal de Cajati.

Os serviços de retirada abrangem a remoção dos elementos existentes que serão substituídos ou readequados, assegurando o correto descarte dos materiais e o preparo adequado da área para as etapas subsequentes.

#### 1.1 DESCRIÇÃO DOS SERVIÇOS

##### 1.1.1 EMISSÃO DE ART

Realizar, a Anotação e pagamento de todas as ART's (Anotação de Responsabilidade Técnica) necessárias, e fornecimento de cópia para Contratante e a Fiscalização, bem como pagamento de todas outras taxas, emolumentos e impostos relativos à execução das obras e serviços prestados.

##### 1.1.2 INSTALAÇÃO DA PLACA DA OBRA

Fornecer e instalar a placa necessária à obra, com estrutura em metalon, em conformidade com projeto básico, seguindo padrão dos órgãos fiscalizadores.

##### 1.1.3 SINALIZAÇÃO DAS OBRAS

As ruas serão sinalizadas com placas de obras, cones e balizadores, para viabilizar o trânsito na região, canalizando suavemente o fluxo de tráfego, com intuito de não causar transtornos à população local.

#### 1.1.4 MONTAGEM DO CANTEIRO

Será montado um canteiro com as dependências adequadas para o apoio as frentes de serviços.

#### 1.1.5 CONSCIENTIZAÇÃO DOS USUÁRIOS

Com antecedência será avisado todos os usuários locais do início das obras a fim de evitar futuros transtornos no bom andamento da execução da obra.

### 1.2 CRITÉRIOS DE MEDIÇÃO

#### 1.2.1 PLACA EM LONA COM IMPRESSÃO DIGITAL E REQUADRO EM METALON

Será medido por área de placa executada (m<sup>2</sup>). O item remunera o fornecimento e instalação de placa em lona para fachada conforme normas e leis vigentes, constituída por: banner em lona com impressão digital de alta resolução, requadro em metalon de 30 x 20 mm; remunera também o fornecimento de estrutura de fixação da placa em metalon pintado; inclusive materiais acessórios e a mão-de-obra necessária para instalação completa da placa.

#### 1.2.2 LOCAÇÃO DE REDE DE CANALIZAÇÃO

Será medido por comprimento de rede locada (m). O item remunera o fornecimento de veículo para locomoção, materiais, mão-de-obra qualificada e equipamentos necessários para execução de serviços de locação de redes de canalização, conforme projeto aprovado pela Contratante e/ou Gerenciadora.

### 2. ESTRUTURA

#### 2.1. ESCAVAÇÃO MANUAL EM SOLO DE 1ª E 2ª CATEGORIA EM CAMPO ABERTO

Será medido pelo volume real escavado (m<sup>3</sup>). O item remunera o fornecimento da mão de obra necessária para a escavação manual em solo, de primeira ou segunda categoria, em campo aberto.

#### 2.2. ANEL PRÉ-MOLDADO DE CONCRETO COM DIÂMETRO DE 1,20 M

Será medido por comprimento, em frações mínimas de 0,50 m, de anel pré-moldado instalado (m). O item remunera o fornecimento, posto obra, de anéis pré-moldados em concreto armado, encaixe tipo macho e fêmea, com diâmetro externo de 1,20 m e altura de 0,50 m; argamassa para o rejunte e vedação entre as peças, composta por cimento, areia e hidrófugo tipo vedacit ou equivalente; equipamentos e mão de obra necessários para a colocação, montagem e rejuntamento dos anéis. Não remunera serviços de escavação, lastro, base, pescoço ou tampo.

#### 2.3. CI-01 CAIXA DE INSPECAO 60X60CM PARA ESGOTO

Será medido por unidade de área executada (un.). O item remunera a execução completa da unidade, compreendendo os serviços de escavação do terreno, apiloamento e regularização do fundo, execução de lastro de concreto simples, alvenaria em tijolo de barro comum, revestimento interno da alvenaria e do fundo, fornecimento e instalação de tampa de concreto completa, bem como os serviços de reaterro, compactação e remoção do excedente de solo e entulho, incluindo materiais, equipamentos e mão de obra necessários à perfeita execução. Não remunera o fornecimento e a instalação dos tubos de entrada e saída, os quais serão medidos e pagos em itens específicos.

#### CG-01 CAIXA DE GORDURA EM ALVENARIA

Será medido por unidade executada (un.). O item remunera a execução completa da unidade, compreendendo os serviços de escavação do terreno, apiloamento e regularização do fundo, execução de base em concreto armado, alvenaria em tijolo de barro comum, revestimento da alvenaria e do fundo, fornecimento e instalação de tampa de concreto completa, bem como o fornecimento e assentamento dos tubos de entrada e saída. Inclui ainda os serviços de reaterro, compactação e remoção do excedente de solo e entulho, com o fornecimento de todos os materiais, equipamentos e mão de obra necessários à perfeita execução do serviço.

### 3. HIDRÁULICA

#### 3.1. TUBO DE PVC RÍGIDO PXB COM VIOLA E ANEL DE BORRACHA, LINHA ESGOTO SÉRIE REFORÇADA 'R', DN= 100 MM, INCLUSIVE CONEXÕES

Será medido por comprimento de tubulação executada (m). a) Nas redes de captação dos sistemas de esgoto e águas pluviais, prumadas, coletores e subcoletores, considerar o comprimento total da tubulação executada. O item remunera o fornecimento de materiais e mão de obra, e instalação de tubos de PVC rígido, P x B com viola e anel de borracha, linha esgoto série reforçada R, DN= 100 mm, inclusive conexões. Nos tubos deverão estar gravados marca do fabricante, norma de fabricação e o diâmetro do tubo; remunera também:

a) Solução limpadora e pasta lubrificante para juntas elásticas, ligações calha-condutor para águas pluviais, materiais acessórios e eventuais perdas de corte;

b) Abertura e fechamento de rasgos para tubulações embutidas, ou escavação e reaterro apiloado de valas com profundidade média de 60 cm para tubulações enterradas ou fixação por grampos ou presilhas para tubulações aparentes. Normas técnicas: NBR-5688, NBR-8160.

#### 3.2. TUBO DE PVC RÍGIDO BRANCO PXB COM VIOLA E ANEL DE BORRACHA, LINHA ESGOTO SÉRIE NORMAL, DN= 50 MM, INCLUSIVE CONEXÕES

Será medido por comprimento de tubulação executada (m). a) Nas redes de captação dos sistemas prediais de esgoto e águas pluviais, prumadas, coletores e subcoletores, considerar o comprimento total da tubulação executada. O item remunera o fornecimento de materiais e mão de obra, e instalação de tubos de PVC rígido branco, PxB com viola e anel de borracha, linha esgoto série normal, DN= 50 mm, inclusive conexões. Nos tubos deverão estar gravados marca do fabricante, norma de fabricação e o diâmetro do tubo; remunera também:

a) Solução limpadora e pasta lubrificante para juntas elásticas, materiais acessórios e eventuais perdas de corte;

b) Abertura e fechamento de rasgos para tubulações embutidas, ou escavação e reaterro apiloado de valas com profundidade média de 60 cm para tubulações enterradas ou fixação por grampos ou presilhas para tubulações aparentes. Normas técnicas: NBR-5688, NBR-8160.

#### 3.3. TUBO EM POLIETILENO DE ALTA DENSIDADE DE=160 MM - PN-10, INCLUSIVE CONEXÕES

Será medido por comprimento de tubulação instalada (m). O item remunera o fornecimento de tubo em polietileno de alta densidade (PEAD) SDR 17 PE 100, classe PN, com diâmetro externo de 160 mm, inclusive conexões, equipamentos, materiais acessórios e a mão-de-obra para o transporte interno à obra, assentamento e instalação por meio de solda por termofusão. Não remunera os serviços de escavação, reaterro e eventuais remoções de passeio ou pavimentação asfáltica.

### 4. ELÉTRICA

#### 4.1. DEMOLIÇÃO MANUAL DE ALVENARIA DE ELEVAÇÃO OU ELEMENTO VAZADO, INCLUINDO REVESTIMENTO

Será medido pelo volume real demolido, medido no projeto, ou conforme levantamento cadastral, ou aferido antes da demolição(m<sup>3</sup>). O item remunera o fornecimento da mão de obra necessária e ferramentas adequadas para a execução dos serviços de: desmonte, demolição, fragmentação de elementos em alvenaria de elevação ou elemento vazado, manualmente; a seleção e a acomodação manual do entulho em lotes. Normas técnicas: NBR 15112, NBR 15113 e NBR 15114.

#### 4.2. EMBOÇO COMUM

Será medido pela área revestida com emboço, não se descontando vãos de até 2,00 m<sup>2</sup> e não se considerando espaletas. Os vãos acima de 2,00 m<sup>2</sup> deverão ser deduzidos na totalidade e as espaletas desenvolvidas (m<sup>2</sup>). O item remunera o fornecimento de cal hidratada, areia, cimento e a mão-de-obra necessária para a execução do emboço comum sarrafeado.

#### **4.3. QUADRO DE DISTRIBUIÇÃO DE EMBUTIR EM PVC OU MATERIAL TERMOPLÁSTICO - 08 DISJUNTORES**

O serviço será medido por unidade (un) de quadro de distribuição em PVC instalado. O custo unitário remunera a mão de obra e o quadro de distribuição especificado necessário para a execução do serviço. Para este serviço deverão ser contempladas todas as normas e melhores práticas de engenharia aplicáveis. Incluindo, mas não se limitando à NBR 5410.

#### **4.4. DISJUNTOR TERMOMAGNÉTICO, UNIPOLAR 127/220 V, CORRENTE DE 10 A ATÉ 30 A**

Será medido por unidade de disjuntor instalado (un). O item remunera o fornecimento de disjuntor automático, linha residencial, com proteção termomagnética, padrão bolt-on, unipolar, modelos com correntes variáveis de 10 A até 30 A e tensão de 127 / 220 V, conforme selo de conformidade do INMETRO; referência comercial DQE 1030 da Eletromar, ASM1 da Soprano, Fame, Cuttler Hammer ABB ou equivalente; remunera também materiais acessórios e a mão de obra necessária para a instalação do disjuntor por meio de parafusos em suporte apropriado. Não remunera o fornecimento do suporte.

#### **4.5. CABO DE COBRE FLEXÍVEL DE 2,5 MM<sup>2</sup>, ISOLAMENTO 0,6/1KV - ISOLAÇÃO HEPR 90°C**

Será medido por comprimento de cabo instalado (m). O item remunera o fornecimento de cabo formado por fios de cobre eletrolítico nu, têmpera mole, encordoamento flexível classe 5, isolação em composto termofixo HEPR 90° e cobertura composta com termoplástico PVC-ST2 (halogenado), conforme norma NBR 7286; remunera também materiais e a mão de obra necessária para a enfição e instalação do cabo.

#### **4.6. ELETRICISTA COM ENCARGOS COMPLEMENTARES**

O item remunera a mão de obra de eletricista, medida por hora efetivamente trabalhada, incluindo todos os encargos complementares, tais como curso de capacitação profissional, fornecimento e uso de equipamentos de proteção individual (EPI), ferramentas, seguro, exames médicos, transporte e alimentação, bem como demais custos necessários à execução dos serviços elétricos previstos, com profissional devidamente qualificado. A mão de obra será contratada para atuar na instalação de bomba trituradora submersível, prestando apoio às atividades elétricas e eletromecânicas necessárias, com profissional devidamente qualificado. Os serviços deverão ser executados em conformidade com as normas técnicas vigentes, em especial a ABNT NBR 5410 – Instalações Elétricas de Baixa Tensão, e demais normas aplicáveis, atendendo às exigências de segurança, qualidade e desempenho.

#### **4.7. AUXILIAR DE ELETRICISTA COM ENCARGOS COMPLEMENTARES**

O item remunera a mão de obra de auxiliar (ajudante) de eletricista, medida por hora efetivamente trabalhada, incluindo todos os encargos complementares, tais como curso de capacitação profissional, fornecimento e uso de equipamentos de proteção individual (EPI), ferramentas, seguro, exames médicos, transporte e alimentação, bem como demais custos necessários à execução dos serviços de apoio às atividades elétricas, com profissional devidamente qualificado. A mão de obra será contratada para atuar na instalação de bomba trituradora submersível, prestando apoio às atividades elétricas e eletromecânicas necessárias, com profissional devidamente qualificado. Os serviços deverão ser executados em conformidade com as normas técnicas vigentes, em especial a ABNT NBR 5410 – Instalações Elétricas de Baixa Tensão, e demais normas aplicáveis, atendendo às exigências de segurança, qualidade e desempenho.

#### **4.8. BOMBA TRITURADORA 1,5HP BOMBA SUBMERSÍVEL**

Equipamento destinado ao bombeamento de esgoto bruto e águas residuárias, possui sistema de trituração acoplado, responsável por fragmentar os sólidos antes do bombeamento, evitando entupimentos e

garantindo o transporte eficiente do efluente por tubulações de menor diâmetro. É indicada para aplicações em estações elevatórias, poços de recalque, sistemas prediais, residenciais, comerciais e pequenas instalações industriais, onde não há declividade suficiente para escoamento por gravidade. A potência de 1,5 HP oferece capacidade adequada para vazões e alturas manométricas compatíveis com sistemas de pequeno e médio porte.

#### **4.9. ELETRODUTO CORRUGADO EM POLIETILENO DE ALTA DENSIDADE, DN= 30 MM, COM ACESSÓRIOS**

Será medido pelo comprimento de tubulação instalada (m). O item remunera o fornecimento de dutos, com diâmetro nominal de 30 mm, em polietileno de alta densidade (PEAD), corrugado helicoidal, flexível, isolante e resistente a agentes químicos, para instalações de cabos subterrâneos em redes de energia, ou telecomunicações. Remunera também a mão de obra e os acessórios necessários para instalação como: gabarito; tampões terminais; conexões; cones; anéis de fixação; anéis de vedação; arame galvanizado para servir de guia à enfição, inclusive nas tubulações secas, massa de calefação e fita de aviso perigo; referência comercial: Kanalex-KL da Kanaflex ou equivalente. Norma técnica: NBR 15715. Não remunera os serviços de escavação.

#### **4.10. TUBO GALVANIZADO DN= 2', INCLUSIVE CONEXÕES**

Será medido por comprimento (m):

- a) Nas redes de distribuição domiciliar de água fria, pelo comprimento total de tubulação executada;
- b) Nas tubulações de saídas, entradas e interligações de caixas d'água e reservatórios, cada conexão, será considerada como um metro linear, de tubulação correspondente, acrescido ao comprimento da tubulação executada.

O item remunera o fornecimento e instalação de tubos de ferro galvanizado classe média DIN 2440, diâmetro nominal de 2, inclusive conexões e materiais acessórios; abertura e fechamento de rasgos, ou escavação e reaterro apiloado de valas com profundidade média de 60 cm, ou fixação por grampos ou presilhas quando tubulação for aparente.

#### **4.11. CABO EM AÇO GALVANIZADO COM ALMA DE AÇO, DIÂMETRO DE 3/16' (4,76 MM)**

Será medido por comprimento de cabo de aço instalado (m). O item remunera o fornecimento e instalação de cabo de aço galvanizado, com alma em aço, diâmetro de 3/16 (4,76 mm). Remunera também materiais acessórios e mão de obra necessária para a fixação.

### **5. SERVIÇOS COMPLEMENTARES**

#### **5.1. REATERRO MANUAL PARA SIMPLES REGULARIZAÇÃO SEM COMPACTAÇÃO**

Será medido pelo volume de reaterro executado (m<sup>3</sup>). O item remunera o fornecimento de equipamentos e mão de obra necessários para execução dos serviços de reaterro manual, com material existente ou importado, para simples regularização sem compactação.

#### **5.2. LIMPEZA FINAL DA OBRA**

Será medido pela área, na projeção horizontal, de obra limpa (m<sup>2</sup>). O item remunera o fornecimento do material e a mão-de-obra necessários para a limpeza geral de pisos, paredes, vidros, áreas externas, bancadas, louças, metais, etc., inclusive varrição, removendo-se materiais excedentes e resíduos de sujeiras, deixando a obra pronta para a utilização.

### **6. OBSERVAÇÕES**

- 6.1. Os serviços de limpeza serão rigorosamente executados no decorrer da obra. Durante o desenvolvimento do serviço, conforme recomendação da Contratante;
- 6.2. O canteiro de obras será mantido em perfeita ordem;
- 6.3. Entulhos deverão ser removidos diariamente, mantendo os locais de trabalho, barracões, acessos, enfim toda a obra, a mais organizada e limpa possível no decorrer do dia;
- 6.4. A limpeza final abrangerá a desmontagem das instalações provisórias do canteiro, a completa remoção dos materiais provenientes desta desmontagem, bem como dos resíduos e/ou entulhos resultantes da limpeza final da obra;
- 6.5. A carga e transporte dos volumes de entulhos provenientes da execução natural dos diversos serviços, durante o desenvolvimento e no final da obra, não serão objeto de medição;

#### **RECEBIMENTO DA OBRA**

A obra será recebida em conformidade com a NBR-5675.

---

SECRETARIA MUNICIPAL DE OBRAS E MOBILIDADE URBANA

Cajati, 24 de abril de 2026.



**ORÇAMENTO**  
**PREFEITURA DO MUNICIPAL DE CAJATI**  
 - ESTADO DE SÃO PAULO -

**SECRETARIA MUNICIPAL DE OBRAS E MOBILIDADE URBANA**



**LOGO DA EMPRESA**

OBJETO:	EXECUÇÃO DE MINI ESTAÇÃO ELEVATÓRIA				Valor da Obra:	R\$ 100.917,97				PROPOSTA DO LICITANTE:	R\$ -
LOCAL:	ENTRE OS NÚMEROS: 2315 A 2530 DA AV. FERNANDO COSTA – Bº PARAFUSO – CAJATI/SP				Prazo da obra:	120 dias				BDI LICITANTE:	
UNIDADE REQUISITANTE:	SECRETARIA MUNICIPAL DE OBRAS E MOBILIDADE URBANA				Data Referência:	abril-26					
					BDI:	26,06%					
	FORTE	COD.	DESCRIÇÃO DOS SERVIÇOS	UNID.	QUANT.	Preço Unitário (R\$)	Pr. Unit. + B.D.I. (R\$)	Pr. Total (R\$)	Pr. Unit. + B.D.I. (R\$)	Pr. Total (R\$)	
1.	1.		EXECUÇÃO DE MINI ESTAÇÃO ELEVATÓRIA								
1.1	1.1		SERVIÇOS PRELIMINARES / IDENTIFICAÇÃO DE OBRA								
1.1	CDHU	02.08.040	PLACA EM LONA COM IMPRESSÃO DIGITAL E REQUADRO EM METALON	M2	6,00	R\$ 428,54	R\$ 540,23	R\$ 3.241,38		R\$	
1.1	CDHU	02.10.040	LOCAÇÃO DE REDE DE CANALIZAÇÃO	M	275,35	R\$ 1,48	R\$ 1,87	R\$ 514,90		R\$	
								<b>SUBTOTAL</b>	<b>R\$ 3.756,28</b>	<b>SUBTOTAL - 1.1</b>	R\$
2.	2.		ESTRUTURA								
2.1.1	CDHU	06.01.020	ESCAVAÇÃO MANUAL EM SOLO DE 1ª E 2ª CATEGORIA EM CAMPO ABERTO	M3	36,60	R\$ 51,10	R\$ 64,42	R\$ 2.357,77		R\$	
2.1.1	CDHU	49.15.040	ANEL PRÉ-MOLDADO DE CONCRETO COM DIÂMETRO DE 1,20 M	M	12,00	R\$ 686,83	R\$ 865,83	R\$ 10.389,96		R\$	
2.1.2	SINAPI	97906	CAIXA ENTERRADA HIDRÁULICA RETANGULAR, EM ALVENARIA COM BLOCOS DE CONCRETO, DIMENSÕES INTERNAS: 0,6X0,6X0,6 M PARA REDE DE ESGOTO, AF 12/2020	UN	18,00	R\$ 483,07	R\$ 608,97	R\$ 10.961,46		R\$	
2.1.2	SINAPI	98102	CAIXA DE GORDURA SIMPLES, CIRCULAR, EM CONCRETO PRÉ-MOLDADO, DIÂMETRO INTERNO = 0,4 M. ALTURA INTERNA = 0,4 M. AF 12/2020	UN	8,00	R\$ 229,08	R\$ 288,78	R\$ 2.310,24		R\$	
								<b>SUBTOTAL</b>	<b>R\$ 26.019,43</b>	<b>SUBTOTAL - 2.</b>	R\$
3.	3.		HIDRÁULICA								
3.1.1	CDHU	46.02.070	TUBO DE PVC RÍGIDO BRANCO PXB COM VIROLA E ANEL DE BORRACHA, LINHA ESGOTO SÉRIE NORMAL, DN= 100 MM, INCLUSIVE CONEXÕES	M	110,00	R\$ 78,00	R\$ 98,33	R\$ 10.816,30		R\$	
3.1.2	CDHU	46.02.050	TUBO DE PVC RÍGIDO BRANCO PXB COM VIROLA E ANEL DE BORRACHA, LINHA ESGOTO SÉRIE NORMAL, DN= 50 MM, INCLUSIVE CONEXÕES	M	49,70	R\$ 45,25	R\$ 57,04	R\$ 2.834,89		R\$	
3.1.4	CDHU	46.01.030	TUBO DE PVC RÍGIDO SOLDÁVEL MARROM, DN= 32 MM, (1'), INCLUSIVE CONEXÕES	M	144,50	R\$ 37,94	R\$ 47,83	R\$ 6.911,44		R\$	
								<b>SUBTOTAL</b>	<b>R\$ 20.562,63</b>	<b>SUBTOTAL - 3.</b>	R\$
4.	4.		ELÉTRICA								
4.1.1	CDHU	03.02.040	DEMOLIÇÃO MANUAL DE ALVENARIA DE ELEVAÇÃO OU ELEMENTO VAZADO, INCLUINDO REVESTIMENTO	M3	0,06	R\$ 81,76	R\$ 103,07	R\$ 6,18		R\$	
4.1.2	CDHU	17.02.120	EMBOÇO COMUM	M2	0,02	R\$ 23,17	R\$ 29,21	R\$ 0,63		R\$	
4.1.3	SIURB	88290	QUADRO DE DISTRIBUIÇÃO DE EMBUTIR EM PVC OU MATERIAL TERMOPLÁSTICO - 08 DISJUNTORES	Un	6,00	R\$ 56,25	R\$ 70,91	R\$ 425,46		R\$	
4.1.4	CDHU	37.13.800	DISJUNTOR TERMOMAGNÉTICO, UNIPOLAR 127/220 V, CORRENTE DE 10 A ATÉ 30 A	UN	1,00	R\$ 33,09	R\$ 41,71	R\$ 41,71		R\$	
4.1.5	CDHU	39.21.020	CABO DE COBRE FLEXÍVEL DE 2,5 MM², ISOLAMENTO 0,6/1KV - ISOLAÇÃO HEPR 90°C	M	846,00	R\$ 3,50	R\$ 4,41	R\$ 3.730,86		R\$	
4.1.6	SINAPI	88264	ELETRICISTA COM ENCARGOS COMPLEMENTARES	H	24,00	R\$ 40,84	R\$ 51,48	R\$ 1.235,52		R\$	
4.1.7	SINAPI	88247	AUXILIAR DE ELETRICISTA COM ENCARGOS COMPLEMENTARES	H	24,00	R\$ 31,21	R\$ 39,34	R\$ 944,16		R\$	
4.1.8	MERCADO		Bomba Trituradora Bomba Submersível	UNID.	6,00	R\$ 1.870,85	R\$ 2.358,43	R\$ 14.150,58		R\$	
4.1.9	CDHU	38.13.010	ELETRODUTO CORRUGADO EM POLIETILENO DE ALTA DENSIDADE, DN= 30 MM, COM ACESSÓRIOS	M	102,00	R\$ 6,97	R\$ 8,79	R\$ 896,58		R\$	
4.1.10	CDHU	46.07.060	TUBO GALVANIZADO DN= 2', INCLUSIVE CONEXÕES	M	8,40	R\$ 197,06	R\$ 248,42	R\$ 2.086,73		R\$	
4.1.11	CDHU	29.03.010	CABO EM AÇO GALVANIZADO COM ALMA DE AÇO, DIÂMETRO DE 3/16" (4,76 MM)	M	12,00	R\$ 22,62	R\$ 28,52	R\$ 342,24		R\$	
4.1.12	FDE	09.02.059	AE-19 ABRIGO E ENTRADA DE ENERGIA (CAIXA II, IV OU E): AES ELETROP/BANDEIRANTE/CPFL/ELEKTRO	un	5,00	R\$ 2.909,72	R\$ 3.668,06	R\$ 18.340,30		R\$	
4.1.13	FDE	09.02.063	CONJ 3 CABOS P/ ENTRADA ENERGIA SECCAO 16MM2 C/ ELETRODUTOS	un	5,00	R\$ 1.297,04	R\$ 1.635,07	R\$ 8.175,35		R\$	
								<b>SUBTOTAL</b>	<b>R\$ 50.376,30</b>	<b>SUBTOTAL - 4.</b>	R\$
5.	5.		SERVIÇOS COMPLEMENTARES								
5.1	5.1		FINAL DE OBRA								

Assinado por: [assinatura] - SANDBLA - RECHNARECO - COSTA FERREIRA TORRES e LUIZ HENRIQUE KOEHLER  
 Para verificar a validade das assinaturas, acesse https://cajati.1doc.com.br/verificacao/712E-368F-95E8-17C9 e informe o código 712E-368F-95E8-17C9







**PROJETO DE ARQUITETURA**

FL.: 01/02

OBRA: INSTALAÇÃO DA ESTAÇÃO MINI ELEVATÓRIA  
 LOCAL: DIVERSOS LOCAIS DA AV. FERNANDO COSTA  
 PROP.: PREFEITURA MUNICIPAL DE CAJATI  
 CNPJ: 64.037.815/0001-28  
 ESCALAS: INDICADAS



PLANTA DE SITUAÇÃO S/ ESCALA



DECLARO QUE A APROVAÇÃO DO PROJETO POR PARTE DA PREFEITURA NÃO IMPLICA NO RECONHECIMENTO DO DIREITO DE PROPRIEDADE DO TERRENO.

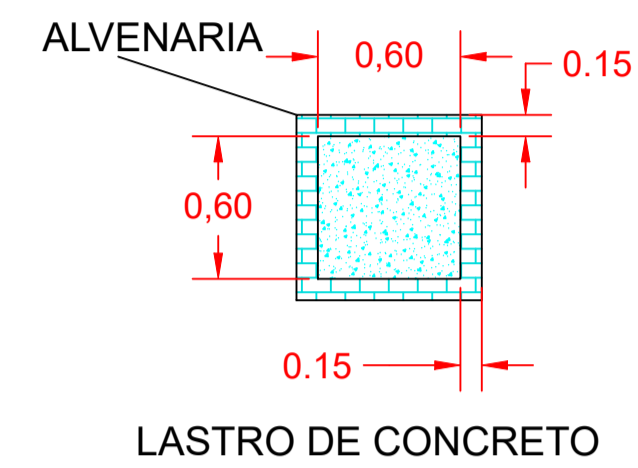
PROPRIETÁRIO  
 PREFEITURA MUNICIPAL DE CAJATI  
 CNPJ: 64.037.815/0001-28

ÁREAS

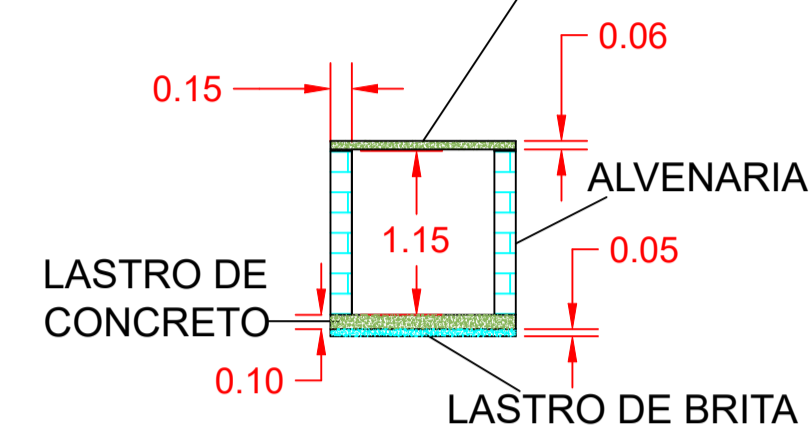
DOUGLAS PELEGRI DE OLIVEIRA  
 TÉCNICO EM EDIFICAÇÕES  
 CFT - 3617492844



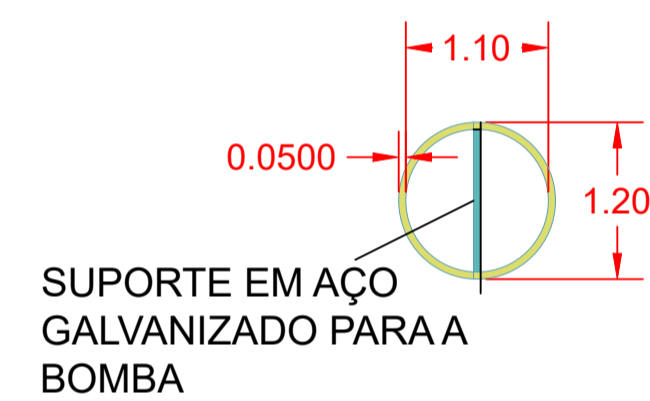
CAIXA DE INSPEÇÃO  
VISTA SUPERIOR



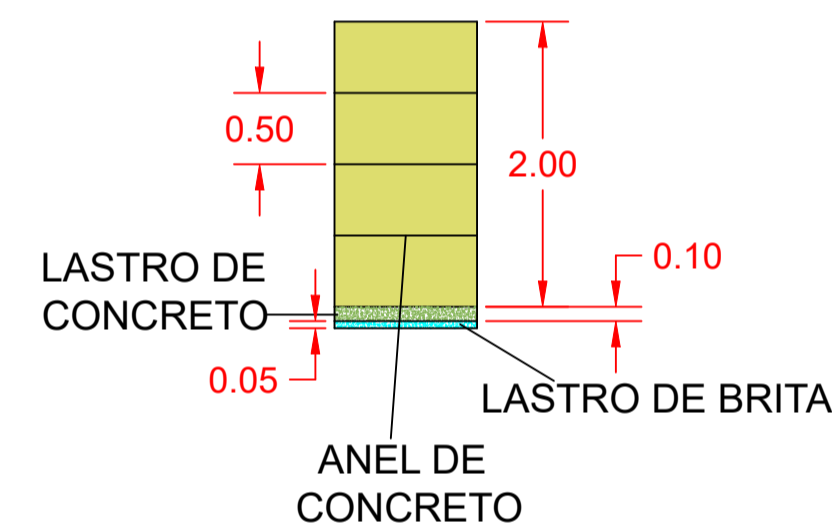
TAMPA DE CONCRETO  
VISTA LATERAL



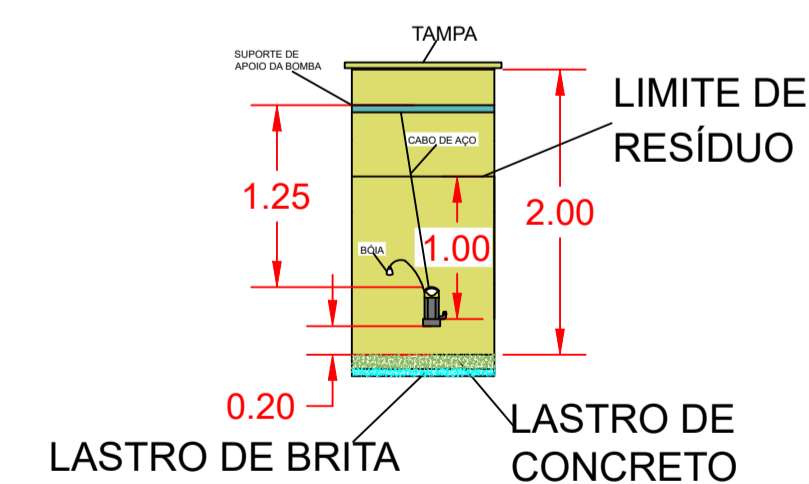
VISTA SUPERIOR



VISTA LATERAL



VISTA LATERAL COM DETALHES



### LEGENDA HIDRÁULICA

	TUBO PVC Esgoto Branco DN 100mm / 4"
	TUBO PAD AZUL DN 75mm / 3"
	TUBO PVC Esgoto Branco DN 50mm / 2"
CI	CAIXA DE INSPEÇÃO EM ALVENARIA - 60 x 60.
CG	CAIXA DE GORDURA EM CONCRETO - 40 x 40.
EE	ESTAÇÃO ELEVATÓRIA

### LEGENDA ELÉTRICA

	CAIXA DE DISJUNTOR C/ 1 UNIDADE
	TUBO PAD AZUL DN 75mm / 3"
	TUBO PVC Esgoto Branco DN 50mm / 2"

### LEGENDA

Bomba Submersível ou Similar 1/2HP 370w Água Limpa ou Suja	1 Unidade
TUBO 1" PVC	90Mts
CAIXA DE DISJUNTOR	1 Unidade
DISJUNTOR	1 Unidade
ANEL DE CONCRETO	4 Unidades
BARRA DE AÇO PARA APOIO	1,10CM
CABO DE AÇO DE SUSTENTAÇÃO	1,50CM

### PROJETO DE ARQUITETURA

FL.: 02/02

OBRA:  
INSTALAÇÃO DA ESTAÇÃO MINI ELEVATÓRIA  
LOCAL: DIVERSOS LOCAIS DA AV. FERNANDO COSTA  
PROP.: PREFEITURA MUNICIPAL DE CAJATI  
CNPJ: 64.037.815/0001-28  
ESCALAS: INDICADAS



PLANTA DE SITUAÇÃO S/ ESCALA



DECLARO QUE A APROVAÇÃO DO PROJETO POR PARTE DA PREFEITURA NÃO IMPLICA NO RECONHECIMENTO DO DIREITO DE PROPRIEDADE DO TERRENO.

PROPRIETÁRIO  
PREFEITURA MUNICIPAL DE CAJATI  
CNPJ: 64.037.815/0001-28

ÁREAS

DOUGLAS PELEGRI DE OLIVEIRA  
TÉCNICO EM EDIFICAÇÕES  
CFT - 36174972844



## RESUMO PROJETO BÁSICO

**OBJETO: EXECUÇÃO DE MINI ESTAÇÃO ELEVATÓRIA, EM ÁREAS RESIDENCIAIS ENTRE OS NÚMEROS: 2315 A 2530 DA AV. FERNANDO COSTA – BAIRRO PARAFUSO – CAJATI/SP - AÇÃO CIVIL PÚBLICA Nº 41.0704.0000121.2010 – APENSO Nº 04 – GAEMA-VR (MINISTÉRIO PÚBLICO)**

Em atenção a solicitação da Divisão de Suprimentos quanto a apresentação do projeto básico, conforme disposto no art. 6, XXV da Lei 14.133/2021, elaboramos o resumo da documentação acostada nos autos do Memorando nº 5.292/26-1DOC.

De acordo com as disposições do art. 6º, XXV da Lei 14.133/2021, o projeto básico é o “conjunto de elementos necessários e suficientes, com nível de precisão adequado para definir e dimensionar a obra ou o serviço, ou o complexo de obras ou de serviços objeto da licitação, elaborado com base nas indicações dos estudos técnicos preliminares, que assegure a viabilidade técnica e o adequado tratamento do impacto ambiental do empreendimento e que possibilite a avaliação do custo da obra e a definição dos métodos e do prazo de execução, devendo conter os seguintes elementos: “

a) levantamentos topográficos e cadastrais, sondagens e ensaios geotécnicos, ensaios e análises laboratoriais, estudos socioambientais e demais dados e levantamentos necessários para execução da solução escolhida;

O levantamento topográfico não foi apresentado, pois foi apresentada a implantação das unidades sanitárias nos respectivos imóveis.

Não houve necessidade de apresentar a sondagem, pois trata-se de implantação de unidades sanitárias.

b) soluções técnicas globais e localizadas, suficientemente detalhadas, de forma a evitar, por ocasião da elaboração do projeto executivo e da realização das obras e montagem, a necessidade de reformulações ou variantes quanto à qualidade, ao preço e ao prazo inicialmente definidos;

Tais soluções foram preliminarmente definidas nos projetos, no seguinte arquivo:

- Projeto– fls 1/2.pdf
- Projeto– fls 2/2.pdf

c) identificação dos tipos de serviços a executar e dos materiais e equipamentos a incorporar à obra, bem como das suas especificações, de modo a assegurar os melhores resultados para o empreendimento e a segurança executiva na utilização do objeto, para os fins a que se destina, considerados os riscos e os perigos identificáveis, sem frustrar o caráter competitivo para a sua execução;

A identificação dos serviços foi apresentada no Memorial Descritivo, que está inserido no arquivo “MEMORIAL\_DESCRITIVO.PDF”.

d) informações que possibilitem o estudo e a definição de métodos construtivos, de instalações provisórias e de condições organizacionais para a obra, sem frustrar o caráter competitivo para a sua execução;

As informações acerca do estudo e definição do método construtivo e das instalações provisórias, foram inseridos nos arquivos:

- Projeto– fls 1/1.pdf
- Projeto– fls 1/1.pdf

e) subsídios para montagem do plano de licitação e gestão da obra, compreendidos a sua programação, a estratégia de suprimentos, as normas de fiscalização e outros dados necessários em cada caso;

A programação da obra está definida no Cronograma Físico Financeiro, no arquivo “CRONOGRAMA.PDF” e a estratégia de suprimentos foi definido junto a planilha orçamentária, localizada no arquivo “ORÇAMENTO.PDF”, no qual foi proposto todos os insumos necessários para a execução da obra. Os dados para licitação foram fornecidos no arquivo “ABERTURA\_LICITAÇÃO.PDF”.

Quanto as informações necessárias para fiscalização, foi inserido o critério de medição com informações de como o serviço deverá ser recebido, conforme apresentado no arquivo “MEMORIAL\_DESCRITIVO.PDF”.

f) orçamento detalhado do custo global da obra, fundamentado em quantitativos de serviços e fornecimentos propriamente avaliados, obrigatório exclusivamente para os regimes de execução previstos nos incisos I, II, III, IV e VII do caput do art. 46 desta Lei;

O orçamento foi apresentado no arquivo “ORÇAMENTO.PDF”

Sem mais, é o que cabe informar.

Cajati, 24 de abril de 2026.

## TERMO DE REFERÊNCIA

### 1. DAS CONDIÇÕES GERAIS DA CONTRATAÇÃO (art. 6º, XXIII, “a” e “i” da Lei n. 14.133/2021)

#### 1.1. OBJETO

Tem por objeto a contratação de empresa especializada para execução de mini estação elevatória, em áreas residenciais entre os números: 2315 a 2530 da Av. Fernando Costa – Bairro Parafuso – Cajati/SP - Ação Civil Pública nº 41.0704.0000121.2010 – Apenso nº 04 – GAEMA-VR (Ministério Público)

#### DA DESCRIÇÃO DOS SERVIÇOS:

##### 1.1.1. DESCRIÇÃO DAS TAREFAS BÁSICAS DA INSTALAÇÃO DE MINI ESTAÇÃO ELEVATÓRIA NO BAIRRO PARAFUSO.

A contratação tem por objeto a execução de Mini Estação Elevatória de Esgoto, abrangendo o fornecimento de materiais, equipamentos, mão de obra especializada, instalação, testes, comissionamento e entrada em operação, conforme projetos, especificações técnicas, normas vigentes e este Termo de Referência.

Os serviços incluem, de forma geral: mobilização, obras civis necessárias à implantação do poço da estação elevatória, fornecimento e instalação de conjuntos bomba submersível trituradora, tubulações, válvulas e acessórios, execução das instalações elétricas e de automação, realização de testes operacionais e entrega da documentação técnica.

Todos os serviços deverão ser executados em conformidade com as normas da ABNT, legislação ambiental, normas de segurança do trabalho e boas práticas de engenharia, sendo a Contratada responsável pela qualidade, segurança e pleno funcionamento do sistema.

#### 1.2. LOCALIZAÇÃO DOS SERVIÇOS

Os serviços serão realizados em áreas residenciais entre os números: 2315 a 2530 da Av. Fernando Costa – Bairro Parafuso – Cajati/SP, com diretrizes definidas na Ordem Serviço a ser emitida.

### 1.3. DO PRAZO PARA A EXECUÇÃO:

A contratação do objeto terá uma vigência de 120 (cento e vinte) dias, podendo o mesmo ser prorrogado, por igual período.

### 1.4. ESTIMATIVAS DO VALOR DA CONTRATAÇÃO, ACOMPANHADAS DOS PREÇOS UNITÁRIOS:

1.4.1. Com base no orçamento apresentado estima-se que o valor total da presente contratação seja de R\$ 100.917,97 (cem mil, novecentos e dezessete reais e noventa e sete centavos).

1.4.2. Os itens que compõe o objeto deste processo são os descritos na planilha orçamentária em anexo integrante a este Termo de Referência.

## 2. FUNDAMENTAÇÃO E DESCRIÇÃO DA NECESSIDADE DA CONTRATAÇÃO (art. 6º, inciso XXIII, alínea 'b', da Lei nº 14.133/2021)

Mediante solicitação da representante da Secretaria Municipal de Obras e Mobilidade Urbana, via DFD oficializada pelo Memorando 5.897/2026-1DOC justifica-se a presente solicitação.

A presente contratação fundamenta-se na necessidade de garantir a adequada coleta, elevação e transporte dos efluentes sanitários gerados na área atendida, assegurando a continuidade e a eficiência do sistema de esgotamento sanitário, bem como a proteção à saúde pública e ao meio ambiente.

As condições locais de implantação, associadas às características do esgoto afluente, indicam a necessidade de utilização de bomba submersível trituradora, capaz de promover a trituração de sólidos presentes no efluente, reduzindo riscos de obstruções, extravasamentos e falhas operacionais no sistema. Tal solução técnica mostra-se especialmente adequada em situações onde há limitações de espaço, impossibilidade de implantação de sistemas de gradeamento convencional ou maior propensão à presença de materiais fibrosos e sólidos grosseiros na rede coletora.

A implantação da Mini Estação Elevatória com bomba trituradora justifica-se, ainda, pela busca de maior confiabilidade operacional, redução de intervenções de manutenção corretiva, aumento da vida útil das tubulações e mitigação de impactos ambientais decorrentes de eventuais vazamentos ou extravasamentos de esgoto bruto.

Dessa forma, a contratação visa atender a uma demanda essencial de infraestrutura sanitária, alinhada às normas técnicas vigentes, às boas práticas de

engenharia e aos princípios da eficiência, economicidade e sustentabilidade que regem a administração pública.

A contratação da empresa será realizada em conformidade com a Lei nº 14.133/2021, respeitando todas as normas e procedimentos estabelecidos por esta legislação. Esta justificativa está alinhada com as justificativas formuladas no Documento de Formalização de Demandas (DFD) e levará em consideração as quantidades e condições de execução que foram detalhadas no Estudo Técnico Preliminar.

### **3. DA DESCRIÇÃO DA SOLUÇÃO COMO UM TODO CONSIDERADO O CICLO DE VIDA DO OBJETO E ESPECIFICAÇÃO DO PRODUTO (art. 6º, inciso XXIII, alínea 'c', e art. 40, §1º, inciso I, da Lei nº 14.133/2021)**

A solução consiste na implantação de Mini Estação Elevatória de Esgoto equipada com bomba submersível trituradora, concebida para garantir eficiência operacional, confiabilidade e redução de custos ao longo de todo o ciclo de vida do sistema.

A adoção de bombas trituradoras possibilita a trituração de sólidos presentes no efluente, reduzindo riscos de obstruções, extravasamentos e intervenções de manutenção, além de permitir o uso de tubulações de menor diâmetro e facilitar a instalação em espaços restritos. A solução é compacta, modular e de fácil operação, proporcionando menor impacto na fase de implantação e maior durabilidade na fase de operação.

A estação deverá ser composta por poço de sucção, conjuntos bombas submersíveis com sistema triturador, sistema automático de acionamento por nível, válvulas, quadro elétrico de comando e acesso. Os equipamentos deverão ser novos, adequados às condições de esgoto sanitário, atender às normas técnicas vigentes e possuir garantia do fabricante.

A solução proposta assegura desempenho hidráulico adequado, continuidade do serviço e economicidade, considerando as fases de implantação, operação, manutenção e desativação do sistema.

### **4. DOS REQUISITOS DA CONTRATAÇÃO (art. 6º, XXIII, alínea 'd', da Lei nº 14.133/21)**

Para contratação da empresa especializada para a execução de Mini Estação Elevatória na Av. Fernando Costa no Bairro Parafuso, recomenda-se atender uma série de requisitos para garantir a escolha de um prestador de serviços qualificado e confiável, como exemplo, citamos:

- Certificações Técnicas: A empresa deve possuir todas as certificações técnicas necessárias, como registro no Conselho Regional de Engenharia e Agronomia (CREA) e certificações específicas para eletricitistas.
- Licenças e Permissões: A empresa deve estar licenciada para operar e possuir todas as permissões legais exigidas.
- Capacidade Técnica: A empresa deverá comprovar já ter realizado serviços similares.
- Normas de Segurança: A empresa deve seguir todas as normas de segurança nacionais e internacionais, como as estabelecidas pela Associação Brasileira de Normas Técnicas (ABNT).
- Procedimentos de Segurança: Deve possuir procedimentos rigorosos de segurança no trabalho e um plano de prevenção de acidentes.
- Instalação: A empresa deve oferecer serviços de instalação adequados e de qualidade.

#### 4.1. SUB-CONTRATAÇÃO

Não será admitida a subcontratação do objeto contratual.

#### 4.2. DAS GARANTIAS

##### 4.2.1. GARANTIA DE PROPOSTA

A licitante deverá fornecer, no momento da apresentação da proposta, a comprovação de garantia da proposta, correspondente a 1% (um por cento) do valor máximo previsto para esta licitação, sendo de R\$ 1.009,17, como requisito de pré-habilitação, com validade mínima igual ou superior à vigência da proposta.

A garantia de proposta será devolvida aos licitantes no prazo de 10 (dez) dias úteis, contado da assinatura do contrato ou da data em que for declarada fracassada a licitação.

Implicará execução do valor integral da garantia de proposta a recusa em assinar o contrato ou a não apresentação dos documentos para a contratação.

A garantia poderá ser prestada nas seguintes modalidades:

- a) caução em dinheiro ou em títulos da dívida pública emitidos sob a forma escritural, mediante registro em sistema centralizado de liquidação e de custódia autorizado pelo Banco Central do Brasil, e avaliados por seus valores econômicos, conforme definido pelo Ministério da Economia;
- b) seguro-garantia;
- c) fiança bancária emitida por banco ou instituição financeira devidamente autorizada a operar no País pelo Banco Central do Brasil;
- d) título de capitalização

##### 4.2.2 GARANTIA DA CONTRATAÇÃO

Será exigida a garantia de contratação de que tratam os artigos 96 e seguintes da Lei 14.133 de 2021, com validade durante a execução do contrato e 90 (noventa) dias após o término da vigência contratual, podendo o contratado optar pela caução em

dinheiro ou em títulos da dívida pública, seguro garantia, fiança bancária, ou título de capitalização, em valor correspondente a 5% do valor da contratação.

4.2.2.1 Tratando-se de obra ou serviço de engenharia, será exigido garantia adicional do fornecedor cuja proposta for inferior a 85%(oitenta e cinco por cento) do valor orçado pela administração, equivalente a diferença entre este último e o valor da proposta.

4.2.2.2 Em caso de opção pelo seguro-garantia, a parte adjudicatária deverá apresentá-la, no máximo, até a data de assinatura do contrato.

4.2.2.3 A apólice de seguro-garantia permanecerá em vigor mesmo que o Contratado não pague o prêmio nas datas convencionadas.

4.2.2.4 Caso o adjudicatário não apresente a apólice de seguro de garantia antes da assinatura do contrato, ocorrerá a preclusão do direito de escolha dessa modalidade de garantia.

4.2.2.5 A apólice de seguro-garantia deverá acompanhar as modificações referentes à vigência do contrato principal mediante a emissão do respectivo endosso pela seguradora.

4.2.2.6 Será permitida a substituição da apólice de seguro-garantia na data de renovação ou de aniversário, desde que mantidas as condições e coberturas da apólice vigente e nenhum período fique descoberto, ressalvados os períodos de suspensão contratual.

4.2.2.7 Caso o adjudicatário não opte pelo seguro-garantia ou não apresente a apólice de seguro de garantia antes da assinatura do contrato, deverá apresentar, no prazo máximo de 10 (dez) dias úteis, prorrogáveis por igual período, a critério do Contratante, contado da assinatura do contrato, comprovante de prestação de garantia nas modalidades de caução em dinheiro ou títulos da dívida pública, fiança bancária ou títulos de capitalização.

4.2.2.8 Caso seja a garantia em dinheiro a modalidade de garantia escolhida pelo Contratado, deverá ser efetuada em favor do Contratante, em conta específica na Caixa Econômica Federal, com correção monetária.

4.2.2.9 Caso a opção seja por utilizar títulos da dívida pública, estes devem ter sido emitidos sob a forma escritural, mediante registro em sistema centralizado de liquidação e de custódia autorizado pelo Banco Central do Brasil, e avaliados pelos seus valores econômicos, conforme definido pelo Ministério competente.

- 4.2.2.10 No caso de garantia na modalidade de fiança bancária, deverá ser emitida por banco ou instituição financeira devidamente autorizada a operar no País pelo Banco Central do Brasil, e deverá constar expressa renúncia do fiador aos benefícios do artigo 827 do Código Civil.
- 4.2.2.11 Na hipótese de opção pelo título de capitalização, a garantia deverá ser custeada por pagamento único, com resgate pelo valor total, sob a modalidade de instrumento de garantia, emitido por sociedades de capitalização regulamente constituídas e autorizadas pelo Governo Federal.
- 4.2.2.12 O título de capitalização deverá ser apresentado ao Contratante juntamente com as condições gerais e o número do processo administrativo sob o qual o plano de capitalização foi aprovado pela Susep (art. 8º, III, da Circular SUSEP nº 656, de 11 de março de 2022).
- 4.2.2.13 A garantia assegurará, qualquer que seja a modalidade escolhida, sob pena de não aceitação, o pagamento de:
- Prejuízos advindos do não cumprimento do objeto do contrato e do não adimplemento das demais obrigações nele previstas;
  - Multas moratórias e punitivas aplicadas pela Administração à contratada;
  - Obrigações trabalhistas e previdenciárias de qualquer natureza e para com o FGTS, não adimplidas pelo Contratado.
- 4.2.2.14 Em caso de seguro-garantia, a apólice deverá ter cobertura para pagamento direto ao empregado após decisão definitiva em processo administrativo que apure montante líquido e certo a ele devido em razão de inadimplência do Contratado, independentemente de trânsito em julgado de decisão judicial.
- 4.2.2.15 No caso de alteração do valor do contrato, ou prorrogação de sua vigência, a garantia deverá ser ajustada ou renovada, no prazo máximo de 10 (dez) dias úteis, prorrogáveis por igual período, contado da data de assinatura do termo aditivo ou da emissão do apostilamento, seguindo os mesmos parâmetros utilizados quando da contratação.
- 4.2.2.16 Na hipótese de suspensão do contrato por ordem ou inadimplemento da Administração, o Contratado ficará desobrigado de renovar a garantia ou de endossar a apólice de seguro até a ordem de reinício da execução ou o adimplemento pela Administração.

- 4.2.2.17 Se o valor da garantia for utilizado total ou parcialmente em pagamento de qualquer obrigação, o Contratado obriga-se a fazer a respectiva reposição no prazo máximo de 10 (dez) dias úteis, prorrogáveis por igual período, a critério do Contratante, contados da data em que for notificada.
- 4.2.2.18 Contratante executará a garantia na forma prevista na legislação que rege a matéria.
- 4.2.2.19 O emitente da garantia ofertada pelo Contratado deverá ser notificado pelo Contratante quanto ao início de processo administrativo para apuração de descumprimento de cláusulas contratuais.
- 4.2.2.20 Caso se trate da modalidade seguro-garantia, ocorrido o sinistro durante a vigência da apólice, sua caracterização e comunicação poderão ocorrer fora desta vigência, não caracterizando fato que justifique a negativa do sinistro, desde que respeitados os prazos prescricionais aplicados ao contrato de seguro, nos termos do art. 20 da Circular Susep nº 662, de 11 de abril de 2022.
- 4.2.2.21 Extinguir-se-á a garantia com a restituição da carta fiança, autorização para a liberação de importâncias depositadas em dinheiro a título de garantia ou anuência ao resgate do título de capitalização, acompanhada de declaração do Contratante, mediante termo circunstanciado, de que o Contratado cumpriu todas as cláusulas do contrato.
- 4.2.2.22 A extinção da garantia na modalidade seguro-garantia observará a regulamentação da Susep.
- 4.2.2.23 A Administração deverá apurar se há alguma pendência contratual antes do término da vigência da apólice.
- 4.2.2.24 A garantia somente será liberada ou restituída após a fiel execução do contrato ou após a sua extinção por culpa exclusiva da Administração e, quando em dinheiro, será atualizada monetariamente.
- 4.2.2.25 Em se tratando de serviços executados com dedicação exclusiva de mão de obra, a garantia somente será liberada ante a comprovação de que o Contratado pagou todas as verbas rescisórias decorrentes da contratação, sendo que, caso esse pagamento não ocorra até o fim do segundo mês após o encerramento da vigência contratual, a garantia deverá ser

utilizada para o pagamento dessas verbas trabalhistas, incluindo suas repercussões previdenciárias e relativas ao FGTS, observada a legislação que rege a matéria;

- 4.2.2.26 Também poderá haver liberação da garantia se a empresa comprovar que os empregados serão realocados em outra atividade de prestação de serviços, sem que ocorra a interrupção do contrato de trabalho;
- 4.2.2.27 Por ocasião do encerramento da prestação dos serviços Contratados, a Administração Contratante poderá utilizar o valor da garantia prestada para o pagamento direto aos trabalhadores vinculados ao contrato no caso da não comprovação: (1) do pagamento das respectivas verbas rescisórias ou (2) da realocação dos trabalhadores em outra atividade de prestação de serviços.
- 4.2.2.28 O Contratado autoriza o Contratante a reter, a qualquer tempo, a garantia, na forma prevista neste Termo de Referência.
- 4.2.2.29 O garantidor não é parte para figurar em processo administrativo instaurado pelo Contratante com o objetivo de apurar prejuízos e/ou aplicar sanções à contratada.
- 4.2.2.30 A garantia de execução é independente de eventual garantia do produto ou serviço prevista neste Termo de Referência.

#### 4.3. **VISTORIA**

A avaliação prévia do local de execução dos serviços é imprescindível para o conhecimento pleno das condições e peculiaridades do objeto a ser contratado, sendo assegurado ao interessado o direito de realização de vistoria prévia, acompanhado por servidor designado para esse fim, de segunda à sexta-feira, das 08:00 horas às 16:00 horas.

Serão disponibilizados data e horário diferentes aos interessados em realizar a vistoria prévia.

Para a vistoria, o representante legal da empresa ou responsável técnico deverá estar devidamente identificado, apresentando documento de identidade civil e documento expedido pela empresa comprovando sua habilitação para a realização da vistoria.

Caso o interessado opte por não realizar a vistoria, deverá prestar declaração formal assinada pelo seu responsável técnico acerca do conhecimento pleno das condições e peculiaridades da contratação.

A não realização da vistoria não poderá embasar posteriores alegações de desconhecimento das instalações, dúvidas ou esquecimentos de quaisquer detalhes dos locais da prestação dos serviços, devendo o Contratado assumir os ônus dos serviços decorrentes.

## 5. EXECUÇÃO DO OBJETO

### 5.1. Condições de execução

*A execução do objeto seguirá a seguinte dinâmica:*

5.1.1 Início da execução do objeto: em até **05 dias da emissão da ordem de serviço**.

### 5.2. Local e horário da prestação dos serviços

Os serviços serão prestados no seguinte endereço: na Avenida Fernando Costa, Bairro Parafuso - Cajati/SP, entre os nº 2315 ao 2530.

Os serviços serão prestados no seguinte horário: de segunda a sexta feira, das 7:00 as 18:00hs, podendo a contratada se adequar da melhor forma possível dentro deste horário.

## 6. MODELO DE EXECUÇÃO CONTRATUAL (arts. 6º, XXIII, alínea “e” e 40, §1º, inciso II, da Lei nº 14.133/2021).

5.1. O prazo de execução dos serviços será de 120 (cento e vinte) dias a partir do pedido da execução do serviço, podendo ou não ser prorrogada.

5.2. Caso não seja possível a entrega na data assinalada, a empresa deverá comunicar as razões respectivas com pelo menos 30 (trinta) dias de antecedência para que qualquer pleito de prorrogação de prazo seja analisado, ressalvadas situações de caso fortuito e força maior.

5.3. Os serviços deverão ser executados na Avenida Fernando Costa, Bairro Parafuso, entre os números 2315 ao 2530

5.4. Os bens serão recebidos de acordo com o item 5.1. Pelo (a) responsável pela demanda, para efeito de posterior verificação de sua conformidade com as especificações constantes neste Termo de Referência e na proposta.

5.5. Os bens poderão ser rejeitados, no todo ou em parte, quando em desacordo com as especificações constantes neste Termo de Referência e na proposta, devendo ser substituídos no prazo de 05 (cinco) dias, a contar da notificação da contratada, às suas custas, sem prejuízo da aplicação das penalidades.

5.6. Os bens serão recebidos definitivamente no prazo de 90 (noventa) dias, contados do recebimento provisório, após a verificação da qualidade e quantidade do material e consequente aceitação mediante termo detalhado.

5.6.1. Na hipótese de a verificação a que se refere o subitem anterior não ser procedida dentro do prazo fixado, reputar-se-á como realizada, consumando-se o recebimento definitivo no dia do esgotamento do prazo

5.7. O recebimento provisório ou definitivo não excluirá a responsabilidade civil pela solidez e pela segurança do serviço nem a responsabilidade ético-profissional pela perfeita execução do contrato.

## **7. MODELO DE GESTÃO DO CONTRATO (art. 6º, XXIII, alínea “f”, da Lei nº 14.133/21)**

A execução do contrato deverá ser gerida, acompanhada e fiscalizada pelo gestor e fiscais do contrato, ou pelos respectivos substitutos (Lei nº 14.133, de 2021, art. 117, caput).

O acompanhamento será exercido por representante da Prefeitura Municipal, conforme dispõe o art. 117, combinado com o art. 7, da Lei nº 14133/2021 e alterações, neste ato denominado FISCAL, designados por Portaria específica, devidamente credenciado, ao qual competirá dirimir as dúvidas que surgirem no curso da execução, registrando as ocorrências, comunicando ao Gestor da Administração para ciência do que for pertinente a execução do objeto licitado.

Para gerenciamento geral, acompanhamento e fiscalização operacional da execução deste contrato (Gestor de Contrato) será o responsável designado através de Portaria.

A fiscalização que trata esta Cláusula não exclui nem reduz a responsabilidade da contratada, até mesmo perante terceiro, por qualquer irregularidade, inclusive resultante de imperfeições e ou falhas no fornecimento do objeto, ou de qualidade inferior e, na ocorrência desta, não excluirá nem reduzirá essa responsabilidade a fiscalização ou o acompanhamento pelo contratante (Art. 120 da Lei nº 14133/21, com suas alterações).

## **8. CRITÉRIOS DE MEDIÇÃO E DE PAGAMENTO ELETRÔNICO (art. 6º, inciso XXIII, alínea ‘g’, da Lei nº 14.133/2021)**

Medição por etapa e frente de serviço executada, tendo por base o orçamento proposto pela contratada e integrante do contrato e o cronograma. O pagamento decorrente do fornecimento do objeto desta licitação será efetuado até 30 (trinta) dias, em consonância com a Secretaria de Finanças após aprovação dos serviços pela fiscalização, mediante crédito em conta corrente, e apresentação da respectiva documentação fiscal, devidamente atestada pelo fiscal de contrato competente, designado por Portaria específica, ou pelo Secretário Municipal de Obras, conforme dispõe o art. 117, combinado com o art. 7, da Lei nº 14.133/2021 e alterações.

As notas fiscais/faturas que apresentarem incorreções serão devolvidas à empresa vencedora para as devidas correções. Nesse caso, o prazo de que trata este item começará a fluir a partir da data de apresentação da nota fiscal/fatura, sem imperfeições.

No dever de pagamento pela Administração, será observada a ordem cronológica para cada fonte diferenciada de recursos.

A ordem cronológica poderá ser alterada, mediante prévia justificativa da autoridade competente e posterior comunicação ao órgão de controle interno da Administração e ao tribunal de contas competente, conforme preceitua o artigo 141 § 1º da Lei 14133/2021.

## **9. FORMA E CRITÉRIOS DE SELEÇÃO DO FORNECEDOR (art. 6º, inciso XXIII, alínea 'h', da Lei nº 14.133/2021)**

No ato em que apresentar a proposta e para habilitar a licitante para assinatura do contrato a licitante deverá apresentar os seguintes documentos conforme preceitua o artigo 63, inciso II da Lei 14133/2021.

### **RELATIVAMENTE A HABILITAÇÃO JURÍDICA**

**Cédula de Identidade dos Sócios**, do Empresário Individual ou do Procurador (este último, quando for o caso)

**Registro comercial**, no caso de empresa individual; **juntamente com a certidão simplificada da junta comercial.**

**Cópia do ato constitutivo**, estatuto ou contrato social em vigor, **juntamente com a certidão simplificada da junta comercial**

### **REGULARIDADE FISCAL E TRABALHISTA**

Comprovante de inscrição no Cadastro Nacional da Pessoa Jurídica do Ministério da Fazenda (CNPJ)

Prova de regularidade relativa à Seguridade Social (INSS), por meio de Certidão Negativa de Débitos ou Positiva com Efeitos de Negativa de Débito, emitida pela Secretaria da Receita Federal.

Prova de regularidade para com o Fundo de Garantia por Tempo de Serviços – FGTS, através do Certificado de Regularidade de Situação – CRF, emitido pela Caixa Econômica Federal.

Prova de regularidade para com a Fazenda Municipal da sede da licitante ou outro equivalente na forma da lei.

Prova de regularidade para com a Fazenda Estadual da sede da licitante, ou outro equivalente na forma da lei.

Prova de inexistência de débitos inadimplidos perante a Justiça do Trabalho, mediante a apresentação de certidão negativa, nos termos do Título VII-A da Consolidação das Leis do Trabalho, aprovada pelo Decreto-Lei no 5.452, de 1º de maio de 1943.

#### **QUALIFICAÇÃO ECONÔMICA FINANCEIRA.**

Certidão negativa de falência ou concordata para pessoa jurídica e execuções para pessoas físicas, expedida pelo Distribuidor Judicial da Comarca onde se situa a pessoa jurídica, ou de execução patrimonial expedida no domicílio da pessoa física, com data de expedição não superior a 180 (cento e oitenta) dias anteriores data da proposta.

Em se tratando de empresa que estejam em recuperação judicial, a mesma deverá fornecer o Plano de Recuperação já homologado pelo juízo competente e em pleno vigor. (Súmula nº 50 do Tribunal de Contas do Estado de São Paulo).

Comprovar capital social de no mínimo 10% (dez por cento) do valor estimado da contratação (§4º, art. 69 da Lei 14.133/2021), que para o presente objeto será de R\$ 10.091,79 (dez mil, noventa e um reais e setenta e nove centavos).

#### **DOCUMENTAÇÃO RELATIVO A QUALIFICAÇÃO TÉCNICA**

A proponente deverá apresentar comprovação de aptidão para desempenho da atividade pertinente e compatível em características quantidades e prazos com o objeto desta licitação devendo ser feito por atestado de capacidade técnica e operacional fornecidos por pessoas jurídicas de direito Público ou Privado, devidamente registrado na entidade de classe competente (CREA/CAU), nos quantitativos conforme tabela abaixo (art.67 da Lei 14.133/2021).

*“§ 2º OBSERVADO O DISPOSTO NO CAPUT E NO § 1º DESTE ARTIGO, SERÁ ADMITIDA A EXIGÊNCIA DE ATESTADOS COM QUANTIDADES MÍNIMAS DE ATÉ 50% (CINQUENTA POR CENTO) DAS PARCELAS DE QUE TRATA O REFERIDO PARÁGRAFO, VEDADAS LIMITAÇÕES DE TEMPO E DE LOCAIS ESPECÍFICOS RELATIVAS AOS ATESTADOS.”*

<b>Descrição dos itens para capacidade operacional</b>	<b>Unidade</b>	<b>Quant. mínima</b>
Anel pré-moldado de concreto com diâmetro de 1,20 m	Und	6,00
Caixa enterrada hidráulica retangular em alvenaria com bloco de concreto, dimensões internas 0,60x0,60x0,60 m, para rede de esgoto	Und	9,00
Tubo de pvc rígido diversos diâmetros	M	152,10
Abrigo de energia e entrada de energia (caixa II, IV ou E)	Und	2

<i>Descrição dos itens para capacidade profissional</i>
Anel pré-moldado de concreto com diâmetro de 1,20 m
Caixa enterrada hidráulica retangular em alvenaria com bloco de concreto, dimensões internas 0,60x0,60x0,60 m, para rede de esgoto
Tubo de pvc rígido diversos diâmetros
Abrigo e entrada de energia (caixa II, IV ou E)

A licitante deverá apresentar:

- Profissional devidamente registrado no conselho profissional competente (CREA/CAU), quando for o caso, detentor de atestado de responsabilidade técnica por execução de obra ou serviço de características semelhantes, para fins de contratação;

- Registro ou inscrição do licitante na entidade profissional competente; (CREA/CAU);

- Os profissionais indicados pelo licitante deverão participar da obra ou serviço objeto da licitação, e será admitida a sua substituição por profissionais de experiência equivalente ou superior, desde que aprovada pela Administração.

- Declaração de que o licitante tomou conhecimento de todas as informações e das condições locais para o cumprimento das obrigações objeto da licitação.

**“A exigência de atestados será restrita às parcelas de maior relevância ou valor significativo do objeto da licitação, assim consideradas as que tenham valor individual igual ou superior a 4% (quatro por cento) do valor total estimado da contratação.”**

#### **10. ADEQUAÇÃO ORÇAMENTÁRIA (art. 6º, inciso XXIII, alínea “j”, da Lei nº 14.133/2021)**

O elemento previsto no inciso II, do art. 18 da Lei 14.133/2021 – “Demonstração da previsão da contratação no plano anual de contratação, sempre que elaborado, de modo a indicar o seu alinhamento com o planejamento da Administração.

A previsão orçamentária para esta contratação está alinhada com o planejamento da Administração Municipal e será devidamente registrada nas peças orçamentárias correspondentes.

Cajati, 24 de abril de 2026.



## VERIFICAÇÃO DAS ASSINATURAS



Código para verificação: 712E-368F-95E8-17C9

Este documento foi assinado digitalmente pelos seguintes signatários nas datas indicadas:

- ✓ SANDRA REGINA ARECO COSTA FERREIRA TORRES (CPF 019.XXX.XXX-56) em 24/04/2026  
16:31:59 GMT-03:00  
Papel: Parte  
Emitido por: Sub-Autoridade Certificadora 1Doc (Assinatura 1Doc)
  
- ✓ LUIZ HENRIQUE KOGA (CPF 087.XXX.XXX-13) em 27/04/2026 08:26:11 GMT-03:00  
Papel: Parte  
Emitido por: Sub-Autoridade Certificadora 1Doc (Assinatura 1Doc)

Para verificar a validade das assinaturas, acesse a Central de Verificação por meio do link:

<https://cajati.1doc.com.br/verificacao/712E-368F-95E8-17C9>