

DOCUMENTO DE FORMALIZAÇÃO DE DEMANDA – DFD Nº 008/2024 – DAIS|SMS

TIPO DA DEMANDA:

- Serviços e fornecimentos contínuos (art. 6, inc. XV)
 Serviços contínuos com regime de dedicação exclusiva de mão de obra (art. 6º, inc. XVI)
 Serviços não contínuos ou contratados por escopo (art. 6º, inc. XVII)
 Serviços técnicos especializados de natureza predominantemente intelectual (Art. 6º, inc. XVIII)
 Serviço de obra e/ou engenharia
 Aquisição de material de consumo
 Aquisição de bens e/ou materiais permanentes
 Locações
 Outro: _____

I – DESCRIÇÃO SUCINTA DA DEMANDA

Reforma da Unidade do Centro de Atenção Psicossocial – CAPS Dom Quixote I, localizado na Rua Venerando de Oliveira, nº 276 - Vila Antunes - Cajati/SP.

II – JUSTIFICATIVA DA NECESSIDADE DE CONTRATAÇÃO

A reforma do Centro de Atenção Psicossocial – CAPS Dom Quixote I, do Município de Cajati/SP, é fundamental para garantir a continuidade de um atendimento digno, seguro e humanizado às pessoas em sofrimento psíquico. Trata-se de uma unidade essencial da rede de saúde pública, que oferece cuidado especializado e apoio contínuo a indivíduos em situação de vulnerabilidade mental e emocional, sendo indispensável que sua estrutura física esteja adequada às exigências de acolhimento e funcionalidade. Com o passar dos anos, a edificação passou a apresentar sinais de desgaste natural decorrentes do uso contínuo e da ausência de modernizações compatíveis com as necessidades atuais. Essa condição compromete não apenas a eficiência dos serviços prestados, mas também o conforto e a segurança de usuários e profissionais. A intervenção proposta contempla serviços de engenharia civil, elétrica e de melhorias na acessibilidade existente, incluindo ainda a pintura geral, substituição da cobertura e calhas, reforma dos sanitários com foco na acessibilidade, correção de trincas, troca de pisos, portas, janelas e luminárias. Serão realizadas também melhorias estruturais como a demolição de escadas e muros comprometidos, fechamento de acessos indevidos, substituição do alambrado e instalação de rampa acessível conforme a NBR 9050. As adequações internas e a limpeza das calçadas visam garantir um ambiente mais acolhedor, seguro e condizente com a importância do trabalho realizado pela equipe multiprofissional da unidade.

III – QUANTIDADE A SER CONTRATADA (CONSIDERAR A EXPECTATIVA DE CONSUMO ANUAL)

01 – reforma da Unidade do Centro de Atenção Psicossocial – CAPS Dom Quixote I, localizado na Rua Venerando de Oliveira, nº 276 - Vila Antunes - Cajati/SP

IV – VALOR ESTIMADO ANUAL DA CONTRATAÇÃO OU PRORROGAÇÃO CONTRATUAL

Aproximadamente R\$ 1.000.000,00 (hum milhão de reais)

V – INDICAÇÃO DA DATA PRETENDIDA PARA A CONCLUSÃO DA CONTRATAÇÃO	
outubro de 2025.	
VI – GRAU DE PRIORIDADE DA CONTRATAÇÃO OU PRORROGAÇÃO CONTRATUAL	
ALTA.	
VII – IDENTIFICAÇÃO DA UNIDADE REQUISITANTE E DO RESPONSÁVEL	
Unidade requisitante/demandante: Secretaria Municipal de Saúde	
Responsável pela demanda: Hotton Bruno Lucena Bernardo	
Secretaria demandante: Secretaria Municipal de Saúde	
Email: saude@cajati.sp.gov.br	Telefone: (13) 3854-8500



VERIFICAÇÃO DAS ASSINATURAS



Código para verificação: 2A6D-8233-ADB3-C41B

Este documento foi assinado digitalmente pelos seguintes signatários nas datas indicadas:

- ✓ HOTTON BRUNO LUCENA BERNARDO (CPF 420.XXX.XXX-17) em 29/08/2025 15:23:22 GMT-03:00
Papel: Parte
Emitido por: Sub-Autoridade Certificadora 1Doc (Assinatura 1Doc)

Para verificar a validade das assinaturas, acesse a Central de Verificação por meio do link:

<https://cajati.1doc.com.br/verificacao/2A6D-8233-ADB3-C41B>

ESTUDO TÉCNICO PRELIMINAR

INTRODUÇÃO

O presente documento caracteriza a primeira etapa da fase de planejamento e apresenta os devidos estudos para a contratação de solução que atenderá à necessidade abaixo especificada.

O objetivo principal é estudar detalhadamente a necessidade e identificar no mercado a melhor solução para supri-la, em observância às normas vigentes e aos princípios que regem a Administração Pública.

1. DA DESCRIÇÃO DA NECESSIDADE DA CONTRATAÇÃO (Art. 18, § 1º, inc. I):

A presente demanda foi formalizada por meio do Memorando nº 13766/2025-1DOC, protocolado na Plataforma 1DOC. Trata-se da necessidade de execução de serviços de engenharia civil, elétrica e de acessibilidade para a reforma completa da unidade do Centro de Atenção Psicossocial (CAPS) do Município de Cajati/SP, cuja estrutura atual apresenta diversos sinais de deterioração física, comprometendo diretamente a segurança, a funcionalidade e a qualidade do atendimento prestado à população.

O CAPS é uma unidade essencial da rede de saúde pública, responsável pelo atendimento especializado a pessoas em sofrimento psíquico grave e persistente. Por sua natureza sensível e pela complexidade dos serviços oferecidos, torna-se indispensável que suas instalações estejam em plenas condições de uso, garantindo um ambiente acolhedor, acessível e seguro, tanto para os usuários quanto para os profissionais que atuam no local. No entanto, a edificação apresenta falhas estruturais, sanitárias e funcionais que exigem intervenções corretivas e revitalizadoras de caráter urgente e abrangente.

Entre os serviços previstos, destaca-se a pintura total interna e externa, necessária para a recuperação estética e sanitária dos ambientes, além da troca

SECRETARIA MUNICIPAL DE OBRAS E MOBILIDADE URBANA

completa da cobertura e substituição das calhas, a fim de eliminar infiltrações e proteger a estrutura contra danos causados pelas intempéries. A reforma dos sanitários, com foco na acessibilidade e salubridade, é outro ponto crítico, considerando o atendimento contínuo e a necessidade de adequação às normas sanitárias e de acessibilidade.

Também serão realizados o reparo de trincas nas alvenarias, a troca de piso deteriorado, bem como a demolição do revestimento danificado das paredes, etapas fundamentais para assegurar a integridade física da edificação e criar um ambiente mais seguro e funcional. Adicionalmente, a troca de portas, janelas e portões de acesso visa melhorar a ventilação, a segurança e a acessibilidade, enquanto a substituição das luminárias e os reparos elétricos proporcionarão maior eficiência energética e segurança nas instalações internas.

A intervenção contempla ainda a demolição de escada e muro de contenção comprometidos, o fechamento do acesso dos fundos, e a troca do alambrado perimetral, medidas que buscam reforçar a proteção do imóvel e o controle de acesso. Complementam os serviços a instalação de rampa de acessibilidade, conforme as diretrizes da NBR 9050, a retirada de bancadas e grades de portas, que se encontram inadequadas ao uso atual dos espaços, e a limpeza das calçadas, promovendo um entorno mais salubre e receptivo.

Diante da natureza técnica e especializada das intervenções propostas, é necessária a contratação de empresa com comprovada capacidade técnica e responsabilidade profissional habilitada, para execução dos serviços conforme as normas da ABNT, diretrizes da Anvisa, exigências de acessibilidade e requisitos de segurança vigentes. A realização da presente obra não apenas restaurará as condições físicas da unidade, mas também reafirmará o compromisso da administração pública com a dignidade e o bem-estar dos cidadãos em sofrimento psíquico, fortalecendo a política municipal de saúde mental e o funcionamento adequado da rede de atenção psicossocial de Cajati.

ALINHAMENTO COM O PLANO ANUAL DE CONTRATAÇÕES (PAC)

Item não aplicável, visto que não foi elaborado o PAC para o ano de 2025.

2. REQUISITOS DA CONTRATAÇÃO

Os serviços serão prestados por empresa especializada no ramo, devidamente regulamentada e autorizada pelos órgãos competentes, em conformidade com a legislação vigente e padrões de sustentabilidade exigidos nesse instrumento e no futuro termo de referência.

Requisitos técnicos para contratação

- Definição do orçamento e do prazo de execução da obra, com detalhamento de marcos intermediários e finais das etapas, definidos no cronograma físico-financeiro da obra;
- Certidão de registro/quitação da contratada junto ao CREA/CAU, da qual deverá constar os nomes dos profissionais que poderão atuar como responsáveis técnicos pelos serviços a serem executados, conforme disciplina a Resolução 425/98 do CONFEA, artigo 4º, parágrafo único;
- Comprovação de aptidão técnica, consistente na apresentação de uma ou mais certidões de acervo técnico expedidas pelo CREA/CAU, em nome dos profissionais que exercerão a função de responsáveis técnicos, comprovando a execução de obra ou serviço com características similares ao objeto a ser contratado, mediante apresentação de Atestado de Capacidade Técnico profissional;
- Apresentação, por parte da contratada, de Atestado de Capacidade Técnico operacional, comprovando a realização de obras ou serviços com características similares ao objeto a ser contratado. A comprovação do atestado de capacidade técnico operacional será mediante apresentação de Atestados

SECRETARIA MUNICIPAL DE OBRAS E MOBILIDADE URBANA

emitidos por pessoa jurídica de direito público ou privado devidamente registrada no CREA ou CAU;

- Definição de cláusulas e condições para a execução dos serviços que possibilitem à contratada efetivar o planejamento para a execução dos serviços em conformidade com a logística e infraestrutura existentes no mercado, e, dessa forma, possibilitar a obtenção de preços mais competitivos para a contratação;

3.1. Requisitos técnicos para contratação

a) Definição do local de execução dos serviços: Centro de Atenção Psicossocial CAPS I Dom Quixote - R. Antártica, 229 - Vila Antunes – Cajati/SP

b) Definição dos serviços a serem executados, dos materiais a serem aplicados e/ou substituídos, de acordo com as determinações dos projetos, dos memoriais descritivos e das especificações técnicas, a serem atendidas pela Contratada;

c) Definição da metodologia executiva a ser adotada, de acordo com as normas técnicas vigentes e recomendações dos fabricantes;

d) Definição do orçamento e do prazo de execução da obra, com detalhamento de marcos intermediários e finais das etapas, definidos no cronograma físico-financeiro da obra;

e) Empresa de engenharia/arquitetura para execução da obra, conforme quantitativos previstos nos projetos;

f) Certidão de registro/quitação da contratada junto ao CREA/CAU, da qual deverá constar os nomes dos profissionais que poderão atuar como responsáveis técnicos pelos serviços a serem executados, conforme disciplina a Resolução 425/98 do CONFEA, artigo 4º, parágrafo único;

g) Comprovação de aptidão técnica, consistente na apresentação de uma ou mais certidões de acervo técnico expedidas pelo CREA/CAU, em nome dos profissionais que exercerão a função de responsáveis técnicos, comprovando a

SECRETARIA MUNICIPAL DE OBRAS E MOBILIDADE URBANA

execução de obra ou serviço com características similares ao objeto a ser contratado, mediante apresentação de Atestado de Capacidade Técnico profissional;

h) Apresentação, por parte da contratada, de Atestado de Capacidade Técnico operacional, comprovando a realização de obras ou serviços com características similares ao objeto a ser contratado. A comprovação do atestado de capacidade técnico operacional será mediante apresentação de Atestados emitidos por pessoa jurídica de direito público ou privado devidamente registrada no CREA ou CAU;

i) Definição de cláusulas e condições para a execução dos serviços que possibilitem à contratada efetivar o planejamento para a execução dos serviços em conformidade com a logística e infraestrutura existentes no mercado, e, dessa forma, possibilitar a obtenção de preços mais competitivos para a contratação;

j) Cumprimento, por parte da contratada, de Plano de Gerenciamento de Resíduos, garantindo o correto descarte dos resíduos segundo sua classe.

3.2. Requisitos de sustentabilidade

Os serviços prestados pela empresa contratada deverão fundamentar-se no uso racional de recursos e equipamentos, de forma a evitar e prevenir o desperdício de insumos e material consumidos, bem como a geração de resíduos, além do desperdício de água e consumo excessivo de energia. Sempre que possível fazer uso de energia renovável.

A contratada deverá ter pleno conhecimento e se responsabilizar pelo trabalho seguro das pessoas envolvidas no manuseio de ferramentas, equipamentos e produtos inflamáveis, conforme legislação em vigor do Ministério do Trabalho. Esta também se responsabilizará por ações e/ou omissões sobre os resíduos e rejeitos sólidos, líquidos e derivados, nos locais da obra, removendo e promovendo a devida destinação.

SECRETARIA MUNICIPAL DE OBRAS E MOBILIDADE URBANA

3.3. Requisitos normativos que disciplinam os serviços a serem contratados

- a) Lei nº 14.133, de 1º de abril de 2021, Lei de Licitações e Contratos Administrativos;
- b) Normas da ABNT e das legislações pertinentes para execução de todos os serviços aplicáveis na execução da obra, inclusive no que tange a qualidade dos materiais;
- c) Lei nº 5.194, de 24 de dezembro 1966, que regula o exercício das profissões de Engenharia e dá outras providências;
- d) Lei nº 12.378/2010 regula o exercício da Arquitetura e cria o Conselho de Arquitetura e Urbanismo do Brasil (CAU/BR) e das Unidades da Federação (CAU/UF);
- e) Lei nº 6.496, de 07 de dezembro de 1977, que institui a “Anotação de Responsabilidade Técnica” na prestação de serviços de Engenharia, autoriza a criação, pelo Conselho Federal de Engenharia, Arquitetura e Agronomia – CONFEA, de uma mútua de assistência profissional, e dá outras providências;
- f) Resolução CONAMA nº 307, de 05 de julho de 2002, que estabelece diretrizes, critérios e procedimentos para a gestão dos resíduos da construção civil.

3. ESTIMATIVA DAS QUANTIDADES

A contratação será compatível com os quantitativos levantados no projeto básico e com os preços das tabelas de referência.

Os custos de execução destes serviços, serão apresentados em planilha orçamentária e elaborados por equipe técnica devidamente capacitada, que resultará no orçamento completo da obra a ser executada.

4. LEVANTAMENTO DE MERCADO

A contratação de serviços especializados para a execução de obras de reforma predial em unidades de saúde, como o Centro de Atenção Psicossocial (CAPS) de Cajati, é uma prática essencial para assegurar a qualidade, segurança e funcionalidade dos espaços públicos de atendimento à saúde mental. Trata-se de uma medida estratégica da Administração Municipal, com impacto direto na humanização do cuidado, no conforto dos usuários e na eficiência das atividades desenvolvidas pelas equipes multiprofissionais.

Considerando o grau de deterioração da estrutura atual e a complexidade das intervenções necessárias — que envolvem pintura total interna e externa, substituição de cobertura, reformas sanitárias, reparos estruturais, adequações de acessibilidade, troca de esquadrias, serviços elétricos, entre outros — torna-se imprescindível a contratação de empresa de engenharia com capacidade técnica multidisciplinar, devidamente registrada no CREA e com experiência comprovada em obras públicas de médio porte, especialmente no setor da saúde.

Experiências Anteriores no Município

O município de Cajati possui histórico consolidado na contratação de serviços similares, por meio de processos administrativos regulares e com empresas qualificadas, o que demonstra a viabilidade técnica e jurídica da contratação pretendida. Destacam-se as seguintes experiências:

Concorrência Pública nº 03/2025 – Processo Administrativo nº 80/2025

Concorrência Pública nº 21/2024 – Processo Administrativo nº 694/2024

Concorrência Pública nº 17/2024 – Processo Administrativo nº 554/2024

Tais contratações reforçam a importância de manter o padrão de qualidade e segurança nas intervenções executadas em equipamentos públicos, promovendo a continuidade e a valorização dos serviços essenciais à população.

A viabilidade técnica e mercadológica da contratação está respaldada pelas experiências anteriores da Administração Pública Municipal e pela presença de empresas capacitadas para atender à complexidade da demanda. A execução da reforma do CAPS por empresa especializada garantirá o pleno restabelecimento das

SECRETARIA MUNICIPAL DE OBRAS E MOBILIDADE URBANA

condições estruturais e funcionais da unidade, promovendo um ambiente seguro, acolhedor e eficiente para o atendimento em saúde mental da população de Cajati.

5. ESTIMATIVA DO PREÇO DA CONTRATAÇÃO

Considerando os serviços a serem executados, bem como a infraestrutura necessária e conforme a descrição das necessidades, foi elaborado o seguinte orçamento:

OBJETO:		REFORMA DO PRÉDIO DO CENTRO DE ATENÇÃO PSICOSSOCIAL		Valor da Obra:		R\$ 1.170.303,88		
LOCAL:		RUA VENERANDO DE OLIVEIRA, N° 270 - VILA ANTUNES - CAJATI		Prazo da obra:		10 MESES		
UNIDADE REQUISITANTE:		SECRETARIA DE SAÚDE		Data Referência:		agosto/2025		
				BDI:		25,92%		
1.	CDHU	02.08.020	PLACA DE IDENTIFICAÇÃO PARA OBRA	M2	6,00	R\$ 936,83	R\$ 1.179,66	R\$ 7.077,96
						SUBTOTAL		R\$ 7.077,96
2.	CDHU	03.04.020	DEMOLIÇÃO MANUAL DE REVESTIMENTO CERÂMICO, INCLUINDO A BASE	M2	87,37	R\$ 12,26	R\$ 15,44	R\$ 1.349,02
						SUBTOTAL		R\$ 1.349,02
2.2	CDHU	04.09.020	RETIRADA DE ESQUADRIA METÁLICA EM GERAL	M2	6,30	R\$ 31,72	R\$ 39,94	R\$ 251,62
						SUBTOTAL		R\$ 251,62
3.	CDHU	55.01.030	LIMPEZA COMPLEMENTAR COM HIDROJATEAMENTO	M2	284,63	R\$ 8,75	R\$ 11,02	R\$ 3.136,62
						SUBTOTAL		R\$ 3.136,62

SECRETARIA MUNICIPAL DE OBRAS E MOBILIDADE URBANA

4.		4.		ACESSO				
4.1	CDHU	03.02.040	DEMOLIÇÃO MANUAL DE ALVENARIA DE ELEVAÇÃO OU ELEMENTO VAZADO, INCLUINDO REVESTIMENTO	M3	1,24	R\$ 81,76	R\$ 102,95	R\$ 127,86
4.2	SIURB	01-02-02	CORTE E ESPALHAMENTO DENTRO DA OBRA	M3	6,66	R\$ 51,45	R\$ 64,79	R\$ 431,76
4.3	CDHU	12.01.021	BROCA EM CONCRETO ARMADO DIÂMETRO DE 20 CM - COMPLETA	M	6,00	R\$ 66,57	R\$ 83,83	R\$ 502,98
4.4	CDHU	09.01.030	FORMA EM MADEIRA COMUM PARA ESTRUTURA	M2	6,54	R\$ 261,17	R\$ 328,87	R\$ 2.150,81
4.5	CDHU	10.01.040	ARMADURA EM BARRA DE AÇO CA-50 (A OU B) FYK = 500 MPA	KG	25,12	R\$ 10,41	R\$ 13,11	R\$ 329,32
4.6	CDHU	10.01.060	ARMADURA EM BARRA DE AÇO CA-60 (A OU B) FYK = 600 MPA	KG	8,93	R\$ 10,72	R\$ 13,50	R\$ 120,52
4.7	CDHU	11.03.090	CONCRETO PREPARADO NO LOCAL, FCK = 20 MPA	M3	0,44	R\$ 528,72	R\$ 665,77	R\$ 290,61
4.8	CDHU	11.16.060	LANÇAMENTO E ADENSAMENTO DE CONCRETO OU MASSA EM ESTRUTURA	M3	0,44	R\$ 119,07	R\$ 149,93	R\$ 65,44
4.9	CDHU	14.01.050	ALVENARIA DE EMBASAMENTO EM BLOCO DE CONCRETO DE 14 X 19 X 39 CM - CLASSE A	M2	3,28	R\$ 110,93	R\$ 139,68	R\$ 458,15
4.10	CDHU	14.10.111	ALVENARIA DE BLOCO DE CONCRETO DE VEDAÇÃO DE 14 CM - CLASSE C	M2	8,20	R\$ 94,28	R\$ 118,72	R\$ 973,50
4.11	CDHU	17.02.020	CHAPISCO	M2	16,40	R\$ 7,12	R\$ 8,97	R\$ 147,11
4.12	CDHU	17.02.120	EMBOÇO COMUM	M2	16,40	R\$ 23,11	R\$ 29,10	R\$ 477,24
4.13	CDHU	17.02.220	REBOCO	M2	16,40	R\$ 13,32	R\$ 16,77	R\$ 275,03
4.14	CDHU	32.16.010	IMPERMEABILIZAÇÃO EM PINTURA DE ASFALTO OXIDADO COM SOLVENTES ORGÂNICOS, SOBRE MASSA	M2	16,40	R\$ 19,02	R\$ 23,95	R\$ 392,78
4.15	CDHU	11.18.040	LASTRO DE PEDRA BRITADA	M3	0,91	R\$ 211,54	R\$ 266,37	R\$ 242,77
4.16	CDHU	17.05.070	PISO COM REQUADRO EM CONCRETO SIMPLES COM CONTROLE DE FCK= 20 MPA	M3	1,22	R\$ 991,39	R\$ 1.248,36	R\$ 1.517,01
							SUBTOTAL	R\$ 8.502,89
5.		5.		TROCA DO PISO				
5.1	CDHU	03.03.060	DEMOLIÇÃO MANUAL DE REVESTIMENTO EM MASSA DE PISO	M2	612,36	R\$ 10,22	R\$ 12,87	R\$ 7.881,07
5.2	CDHU	03.04.040	DEMOLIÇÃO MANUAL DE RODAPÉ, SOLEIRA OU PEITORIL, EM MATERIAL CERÂMICO E/OU LADRILHO HIDRÁULICO, INCLUINDO A BASE	M	388,60	R\$ 3,07	R\$ 3,87	R\$ 1.503,88
5.3	CDHU	17.05.070	PISO COM REQUADRO EM CONCRETO SIMPLES COM CONTROLE DE FCK= 20 MPA	M3	0,81	R\$ 991,39	R\$ 1.248,36	R\$ 1.014,29
5.4	CDHU	19.01.062	PEITORIL E/OU SOLEIRA EM GRANITO, ESPESURA DE 2 CM E LARGURA ATÉ 20 CM, ACABAMENTO POLIDO	M	23,40	R\$ 173,48	R\$ 218,45	R\$ 5.111,73
5.5	CDHU	18.08.032	REVESTIMENTO EM PORCELANATO ESMALTADO ANTIDERRAPANTE PARA ÁREA EXTERNA E AMBIENTE COM ALTO TRÁFEGO, GRUPO DE ABSORÇÃO BIA, ASSENTADO COM ARGAMASSA COLANTE INDUSTRIALIZADA, REJUNTADO	M2	675,76	R\$ 137,82	R\$ 173,54	R\$ 117.271,39
5.6	CDHU	18.08.042	RODAPÉ EM PORCELANATO ESMALTADO ANTIDERRAPANTE PARA ÁREA EXTERNA E AMBIENTE COM ALTO TRÁFEGO, GRUPO DE ABSORÇÃO BIA, ASSENTADO COM ARGAMASSA COLANTE INDUSTRIALIZADA, REJUNTADO	M	396,45	R\$ 28,70	R\$ 36,14	R\$ 14.327,66
							SUBTOTAL	R\$ 147.110,02
6.		6.		ESQUADRIAS				
6.1		6.1		PORTAS				
6.1.1	CDHU	04.08.020	RETIRADA DE FOLHA DE ESQUADRIA EM MADEIRA	UN	14,00	R\$ 22,66	R\$ 28,53	R\$ 399,42
6.1.2	CDHU	23.09.040	PORTA LISA COM BATENTE MADEIRA - 80 X 210 CM	UN	1,00	R\$ 637,62	R\$ 802,89	R\$ 802,89
6.1.3	CDHU	23.13.052	PORTA LISA DE MADEIRA, INTERNA, RESISTENTE A UMIDADE "PIM RU", PARA ACABAMENTO EM PINTURA, TIPO ACESSÍVEL, PADRÃO DIMENSIONAL MÉDIO/PESADO, COM FERRAGENS, COMPLETO - 90 X 210 CM	UN	3,00	R\$ 807,12	R\$ 1.016,33	R\$ 3.048,99
6.1.4	CDHU	33.12.011	ESMALTE À BASE DE ÁGUA EM MADEIRA, INCLUSIVE PREPARO	M2	7,35	R\$ 48,96	R\$ 61,65	R\$ 453,13
6.1.5	CDHU	28.01.550	FECHADURA COM MAÇANETA TIPO ALAVANCA EM AÇO INOXIDÁVEL, PARA PORTA EXTERNA	UN	1,00	R\$ 314,60	R\$ 396,14	R\$ 396,14
6.1.6	CDHU	25.02.110	PORTA VENEZIANA DE ABRIR EM ALUMÍNIO, SOB MEDIDA	M2	23,94	R\$ 1.178,63	R\$ 1.484,13	R\$ 35.530,07
6.1.7	CDHU	25.02.040	PORTA DE ENTRADA DE CORRER EM ALUMÍNIO, SOB MEDIDA	M2	2,10	R\$ 1.154,59	R\$ 1.453,86	R\$ 3.053,11
6.1.8	CDHU	14.20.010	VERGAS, CONTRAVERGAS E PILARETES DE CONCRETO ARMADO	M3	0,24	R\$ 1.820,86	R\$ 2.292,83	R\$ 546,84
							SUBTOTAL	R\$ 44.230,59
6.2		6.2		JANELAS				
6.2.1	CDHU	04.09.020	RETIRADA DE ESQUADRIA METÁLICA EM GERAL	M2	56,21	R\$ 31,72	R\$ 39,94	R\$ 2.245,03
6.2.2	CDHU	25.01.080	CAIXILHO EM ALUMÍNIO DE CORRER, SOB MEDIDA	M2	43,00	R\$ 858,81	R\$ 1.081,41	R\$ 46.500,63
6.2.3	CDHU	25.01.040	CAIXILHO EM ALUMÍNIO BASCULANTE, SOB MEDIDA	M2	0,48	R\$ 1.278,95	R\$ 1.610,46	R\$ 773,02
6.2.4	CDHU	25.01.450	CAIXILHO EM ALUMÍNIO PARA PELE DE VIDRO, TIPO FACHADA	M2	2,20	R\$ 1.406,43	R\$ 1.770,98	R\$ 3.896,16
6.2.5	CDHU	25.01.060	CAIXILHO EM ALUMÍNIO MAXIM-AR, SOB MEDIDA	M2	3,57	R\$ 1.007,94	R\$ 1.269,20	R\$ 4.531,04
6.2.6	CDHU	26.02.020	VIDRO TEMPERADO INCOLOR DE 6 MM	M2	49,25	R\$ 247,66	R\$ 311,85	R\$ 15.358,61
6.2.7	CDHU	14.20.010	VERGAS, CONTRAVERGAS E PILARETES DE CONCRETO ARMADO	M3	1,56	R\$ 1.820,86	R\$ 2.292,83	R\$ 3.569,94
6.2.8	CDHU	19.01.062	PEITORIL E/OU SOLEIRA EM GRANITO, ESPESURA DE 2 CM E LARGURA ATÉ 20 CM, ACABAMENTO POLIDO	M	52,00	R\$ 173,48	R\$ 218,45	R\$ 11.359,40
							SUBTOTAL	R\$ 88.233,83
7.		7.		FECHAMENTO				
7.1	CDHU	03.01.020	DEMOLIÇÃO MANUAL DE CONCRETO SIMPLES	M3	0,45	R\$ 224,84	R\$ 283,12	R\$ 126,59
7.2	CDHU	03.02.040	DEMOLIÇÃO MANUAL DE ALVENARIA DE ELEVAÇÃO OU ELEMENTO VAZADO, INCLUINDO REVESTIMENTO	M3	0,36	R\$ 81,76	R\$ 102,95	R\$ 37,06
7.3	CDHU	12.01.041	BROCA EM CONCRETO ARMADO DIÂMETRO DE 25 CM - COMPLETA	M	1,60	R\$ 80,12	R\$ 100,89	R\$ 161,42
7.4	CDHU	09.01.030	FORMA EM MADEIRA COMUM PARA ESTRUTURA	M2	2,20	R\$ 261,17	R\$ 328,87	R\$ 723,51
7.5	CDHU	10.01.040	ARMADURA EM BARRA DE AÇO CA-50 (A OU B) FYK = 500 MPA	KG	7,91	R\$ 10,41	R\$ 13,11	R\$ 103,74
7.6	CDHU	10.01.060	ARMADURA EM BARRA DE AÇO CA-60 (A OU B) FYK = 600 MPA	KG	2,81	R\$ 10,72	R\$ 13,50	R\$ 37,96
7.7	CDHU	11.03.090	CONCRETO PREPARADO NO LOCAL, FCK = 20 MPA	M3	0,14	R\$ 528,72	R\$ 665,77	R\$ 91,54
7.8	CDHU	11.16.060	LANÇAMENTO E ADENSAMENTO DE CONCRETO OU MASSA EM ESTRUTURA	M3	0,14	R\$ 119,07	R\$ 149,93	R\$ 20,62
7.9	CDHU	14.10.111	ALVENARIA DE BLOCO DE CONCRETO DE VEDAÇÃO DE 14 CM - CLASSE C	M2	1,57	R\$ 94,28	R\$ 118,72	R\$ 186,39
7.10	CDHU	17.02.020	CHAPISCO	M2	3,14	R\$ 7,12	R\$ 8,97	R\$ 28,17
7.11	CDHU	17.02.120	EMBOÇO COMUM	M2	3,14	R\$ 23,11	R\$ 29,10	R\$ 91,37
7.12	CDHU	17.02.220	REBOCO	M2	3,14	R\$ 13,32	R\$ 16,77	R\$ 52,66
7.13	CDHU	04.09.160	RETIRADA DE ENTELAMENTO METÁLICO EM GERAL	M2	124,54	R\$ 4,31	R\$ 5,43	R\$ 676,25
7.14	CDHU	04.09.100	RETIRADA DE GUARDA-CORPO OU GRADIL EM GERAL	M2	30,00	R\$ 31,72	R\$ 39,94	R\$ 1.198,20
7.15	CDHU	04.09.140	RETIRADA DE POSTE OU SISTEMA DE SUSTENTAÇÃO PARA ALAMBRADO OU FECHAMENTO	UN	26,00	R\$ 26,57	R\$ 33,46	R\$ 869,96
7.16	CDHU	34.05.260	GRADIL EM AÇO GALVANIZADO ELETROFUNDIDO, MALHA 65 X 132 MM E PINTURA ELETROSTÁTICA	M2	149,14	R\$ 475,85	R\$ 599,19	R\$ 89.363,20
7.17	CDHU	04.09.020	RETIRADA DE ESQUADRIA METÁLICA EM GERAL	M2	15,40	R\$ 31,72	R\$ 39,94	R\$ 615,08
7.18	CDHU	34.05.290	PORTÃO DE ABRIR EM GRADE DE AÇO GALVANIZADO ELETROFUNDIDA, MALHA 65 X 132 MM, E PINTURA ELETROSTÁTICA	M2	4,70	R\$ 1.602,49	R\$ 2.017,86	R\$ 9.483,94
7.19	CDHU	34.05.300	PORTÃO DE CORRER EM GRADE DE AÇO GALVANIZADO ELETROFUNDIDA, MALHA 65 X 132 MM, E PINTURA ELETROSTÁTICA	M2	10,70	R\$ 1.105,33	R\$ 1.391,83	R\$ 14.892,58
							SUBTOTAL	R\$ 118.760,24

Assinado por 1 pessoa: JULIANA ANTUNES MUNIZ
Para verificar a validade das assinaturas, acesse <https://cajati.1doc.com.br/verificacao/89F8-C417-E4E-C-BC8C> e informe o código 89F8-C417-E4E-C-BC8C

SECRETARIA MUNICIPAL DE OBRAS E MOBILIDADE URBANA

8.		8.		MURO DE CONTENÇÃO				
8.1	CDHU	03.02.040	DEMOLIÇÃO MANUAL DE ALVENARIA DE ELEVAÇÃO OU ELEMENTO VAZADO, INCLUINDO REVESTIMENTO	M3	1,79	R\$ 81,76	R\$ 102,95	R\$ 184,69
8.2	CDHU	03.01.040	DEMOLIÇÃO MANUAL DE CONCRETO ARMADO	M3	0,23	R\$ 408,80	R\$ 514,76	R\$ 120,45
8.3	CDHU	34.13.021	CORTE, RECORTE E REMOÇÃO DE ÁRVORE INCLUSIVE AS RAÍZES - DIÂMETRO (DAP)>=15CM-30CM	UN	1,00	R\$ 782,20	R\$ 984,95	R\$ 984,95
8.4	SIURB	04-31-00	FORNECIMENTO DE TERRA, INCLUINDO ESCAVAÇÃO, CARGA E TRANSPORTE ATÉ A DISTÂNCIA MÉDIA DE 1,0KM, MEDIDO NO ATERRO COMPACTADO	M3	5,43	R\$ 28,96	R\$ 36,47	R\$ 198,03
8.5	SIURB	01-02-02	CORTE E ESPALHAMENTO DENTRO DA OBRA	M3	11,72	R\$ 51,45	R\$ 64,79	R\$ 759,34
8.6	SINAPI	94992	EXECUÇÃO DE PASSEIO (CALÇADA) OU PISO DE CONCRETO COM CONCRETO MOLDADO IN LOCO, FEITO EM OBRA, ACABAMENTO CONVENCIONAL, ESPESSURA 6 CM, ARMADO. AF_08/2022	M2	3,75	R\$ 72,58	R\$ 91,39	R\$ 342,71
							SUBTOTAL	R\$ 2.590,17
9.		9.		RECEPÇÃO				
9.1	CDHU	03.02.040	DEMOLIÇÃO MANUAL DE ALVENARIA DE ELEVAÇÃO OU ELEMENTO VAZADO, INCLUINDO REVESTIMENTO	M3	0,25	R\$ 81,76	R\$ 102,95	R\$ 25,50
9.2	CDHU	14.10.111	ALVENARIA DE BLOCO DE CONCRETO DE VEDAÇÃO DE 14 CM - CLASSE C	M2	0,80	R\$ 94,28	R\$ 118,72	R\$ 94,98
9.3	CDHU	17.02.020	CHAPISCO	M2	1,60	R\$ 7,12	R\$ 8,97	R\$ 14,35
9.4	CDHU	17.02.120	EMBOÇO COMUM	M2	1,60	R\$ 23,11	R\$ 29,10	R\$ 46,56
9.5	CDHU	17.02.220	REBOCO	M2	1,60	R\$ 13,32	R\$ 16,77	R\$ 26,83
9.6	CDHU	14.20.010	VERGAS, CONTRAVERGAS E PILARETES DE CONCRETO ARMADO	M3	0,06	R\$ 1.820,86	R\$ 2.292,83	R\$ 137,57
9.7	CDHU	44.02.062	TAMPO/BANCADA EM GRANITO, COM FRONTÃO, ESPESSURA DE 2 CM, ACABAMENTO POLIDO	M2	0,60	R\$ 1.027,33	R\$ 1.293,62	R\$ 776,17
							SUBTOTAL	R\$ 1.121,96
10.		10.		CONSULTÓRIOS				
10.1	CDHU	03.08.200	DEMOLIÇÃO MANUAL DE PAINÉIS DIVISÓRIAS, INCLUSIVE MONTANTES METÁLICOS	M2	16,29	R\$ 6,75	R\$ 8,50	R\$ 138,47
10.2	CDHU	14.30.440	DIVISÓRIA EM PLACAS DUPLAS DE GESSO ACARTONADO, RESISTÊNCIA AO FOGO 60 MINUTOS, ESPESSURA 120/70MM - 2ST / 2ST LM	M2	32,58	R\$ 253,84	R\$ 319,64	R\$ 10.413,87
10.3	CDHU	32.06.030	LÃ DE VIDRO E/OU LÃ DE ROCHA COM ESPESSURA DE 2"	M2	32,58	R\$ 35,28	R\$ 44,42	R\$ 1.447,20
10.4	CDHU	03.02.040	DEMOLIÇÃO MANUAL DE ALVENARIA DE ELEVAÇÃO OU ELEMENTO VAZADO, INCLUINDO REVESTIMENTO	M3	1,11	R\$ 81,76	R\$ 102,95	R\$ 114,27
							SUBTOTAL	R\$ 12.113,81
11.		11.		ESTABILIZAÇÃO				
11.1	CDHU	03.01.040	DEMOLIÇÃO MANUAL DE CONCRETO ARMADO	M3	1,66	R\$ 408,80	R\$ 514,76	R\$ 852,44
11.2	CDHU	03.02.040	DEMOLIÇÃO MANUAL DE ALVENARIA DE ELEVAÇÃO OU ELEMENTO VAZADO, INCLUINDO REVESTIMENTO	M3	0,18	R\$ 81,76	R\$ 102,95	R\$ 18,53
11.3	CDHU	04.11.020	RETIRADA DE APARELHO SANITÁRIO INCLUINDO ACESSÓRIOS	UN	1,00	R\$ 44,70	R\$ 56,29	R\$ 56,29
11.4	CDHU	04.11.120	RETIRADA DE TORNEIRA OU CHUVEIRO	UN	1,00	R\$ 7,75	R\$ 9,76	R\$ 9,76
11.5	CDHU	03.08.200	DEMOLIÇÃO MANUAL DE PAINÉIS DIVISÓRIAS, INCLUSIVE MONTANTES METÁLICOS	M2	4,20	R\$ 6,75	R\$ 8,50	R\$ 35,70
11.6	CDHU	14.10.111	ALVENARIA DE BLOCO DE CONCRETO DE VEDAÇÃO DE 14 CM - CLASSE C	M2	4,20	R\$ 94,28	R\$ 118,72	R\$ 498,62
11.7	CDHU	17.02.020	CHAPISCO	M2	8,40	R\$ 7,12	R\$ 8,97	R\$ 75,35
11.8	CDHU	17.02.120	EMBOÇO COMUM	M2	8,40	R\$ 23,11	R\$ 29,10	R\$ 244,44
11.9	CDHU	17.02.220	REBOCO	M2	8,40	R\$ 13,32	R\$ 16,77	R\$ 140,87
11.10	CDHU	18.06.102	PLACA CERÂMICA ESMALTADA PEI-5 PARA ÁREA INTERNA, GRUPO DE ABSORÇÃO BIB, RESISTÊNCIA QUÍMICA B, ASSENTADO COM ARGAMASSA COLANTE INDUSTRIALIZADA	M2	1,12	R\$ 49,05	R\$ 61,76	R\$ 69,17
11.11	CDHU	18.06.410	REJUNTAMENTO EM PLACAS CERÂMICAS COM ARGAMASSA INDUSTRIALIZADA PARA REJUNTE, JUNTAS ACIMA DE 3 ATE 5 MM	M2	1,12	R\$ 13,21	R\$ 16,63	R\$ 18,63
11.12	CDHU	46.01.020	TUBO DE PVC RÍGIDO SOLDÁVEL MARROM, DN= 25 MM, (3/4"), INCLUSIVE CONEXÕES	M	1,70	R\$ 31,06	R\$ 39,11	R\$ 66,49
11.13	CDHU	46.01.050	TUBO DE PVC RÍGIDO SOLDÁVEL MARROM, DN= 50 MM, (1 1/2"), INCLUSIVE CONEXÕES	M	1,70	R\$ 50,39	R\$ 63,45	R\$ 107,87
11.14	CDHU	44.20.100	ENGATE FLEXÍVEL METÁLICO DN= 1/2"	UN	1,00	R\$ 32,15	R\$ 40,48	R\$ 40,48
11.15	CDHU	44.20.220	SIFÃO DE METAL CROMADO DE 1' X 1 1/2"	UN	1,00	R\$ 193,49	R\$ 243,64	R\$ 243,64
11.16	CDHU	44.01.240	LAVATÓRIO EM LOUÇA COM COLUNA SUSPensa	UN	1,00	R\$ 599,62	R\$ 755,04	R\$ 755,04
11.17	CDHU	44.03.590	TORNEIRA DE MESA PARA PIA COM BICA MÓVEL E AREJADOR EM LATÃO FUNDIDO CROMADO	UN	1,00	R\$ 214,91	R\$ 270,61	R\$ 270,61
11.18	CDHU	44.03.180	DISPENSER TOALHEIRO EM ABS, PARA FOLHAS	UN	1,00	R\$ 62,99	R\$ 79,32	R\$ 79,32
11.19	CDHU	44.03.130	SABONETEIRA TIPO DISPENSER, PARA REFIL DE 800 ML	UN	1,00	R\$ 66,84	R\$ 84,17	R\$ 84,17
							SUBTOTAL	R\$ 3.667,42
12.		12.		TRIAGEM				
12.1	CDHU	03.01.040	DEMOLIÇÃO MANUAL DE CONCRETO ARMADO	M3	0,08	R\$ 408,80	R\$ 514,76	R\$ 38,61
12.2	CDHU	44.02.062	TAMPO/BANCADA EM GRANITO, COM FRONTÃO, ESPESSURA DE 2 CM, ACABAMENTO POLIDO	M2	1,50	R\$ 1.027,33	R\$ 1.293,62	R\$ 1.940,43
							SUBTOTAL	R\$ 1.979,04
13.		13.		SALA DE MEDICAÇÃO				
13.1	CDHU	14.10.111	ALVENARIA DE BLOCO DE CONCRETO DE VEDAÇÃO DE 14 CM - CLASSE C	M2	1,68	R\$ 94,28	R\$ 118,72	R\$ 199,45
13.2	CDHU	17.02.020	CHAPISCO	M2	3,36	R\$ 7,12	R\$ 8,97	R\$ 30,14
13.3	CDHU	17.02.120	EMBOÇO COMUM	M2	3,36	R\$ 23,11	R\$ 29,10	R\$ 97,78
13.4	CDHU	17.02.220	REBOCO	M2	3,36	R\$ 13,32	R\$ 16,77	R\$ 56,35
							SUBTOTAL	R\$ 383,72
14.		14.		SANITÁRIOS				
14.1	CDHU	03.02.040	DEMOLIÇÃO MANUAL DE ALVENARIA DE ELEVAÇÃO OU ELEMENTO VAZADO, INCLUINDO REVESTIMENTO	M3	5,69	R\$ 81,76	R\$ 102,95	R\$ 585,27
14.2	CDHU	14.10.101	ALVENARIA DE BLOCO DE CONCRETO DE VEDAÇÃO DE 9 CM - CLASSE C	M2	1,68	R\$ 78,25	R\$ 98,53	R\$ 165,53
14.3	CDHU	17.02.020	CHAPISCO	M2	3,36	R\$ 7,12	R\$ 8,97	R\$ 30,14
14.4	CDHU	17.02.120	EMBOÇO COMUM	M2	3,36	R\$ 23,11	R\$ 29,10	R\$ 97,78
14.5	CDHU	17.02.220	REBOCO	M2	3,36	R\$ 13,32	R\$ 16,77	R\$ 56,35
14.6	CDHU	04.11.030	RETIRADA DE BANCADA INCLUINDO PERTENCES	M2	1,10	R\$ 63,44	R\$ 79,88	R\$ 87,87
14.7	CDHU	04.11.020	RETIRADA DE APARELHO SANITÁRIO INCLUINDO ACESSÓRIOS	UN	2,00	R\$ 44,70	R\$ 56,29	R\$ 112,58
14.8	CDHU	04.11.080	RETIRADA DE REGISTRO OU VÁLVULA EMBUTIDOS	UN	4,00	R\$ 57,14	R\$ 71,95	R\$ 287,80
14.9	CDHU	46.01.020	TUBO DE PVC RÍGIDO SOLDÁVEL MARROM, DN= 25 MM, (3/4"), INCLUSIVE CONEXÕES	M	36,15	R\$ 31,06	R\$ 39,11	R\$ 1.413,83
14.10	CDHU	44.20.100	ENGATE FLEXÍVEL METÁLICO DN= 1/2"	UN	10,00	R\$ 32,15	R\$ 40,48	R\$ 404,80

Assinado por 1 pessoa: JULIANA ANTUNES MUNIZ
Para verificar a validade das assinaturas, acesse <https://cajati.1doc.com.br/verificacao/89F8-C417-E4EC-BC8C> e informe o código 89F8-C417-E4EC-BC8C

SECRETARIA MUNICIPAL DE OBRAS E MOBILIDADE URBANA

14.11	CDHU	44.02.062	TAMPO/BANCADA EM GRANITO, COM FRONTÃO, ESPESSURA DE 2 CM, ACABAMENTO POLIDO	M2	1,46	R\$ 1.027,33	R\$ 1.293,62	R\$ 1.888,69
14.12	CDHU	44.01.270	CUBA DE LOUÇA DE EMBUTIR OVAL	UN	5,00	R\$ 134,65	R\$ 169,55	R\$ 847,75
14.13	CDHU	44.03.645	TORNEIRA DE MESA AUTOMÁTICA, ACIONAMENTO HIDROMECAÂNICO, EM LATÃO CROMADO, DN= 1/2 OU 3/4	UN	5,00	R\$ 148,64	R\$ 187,17	R\$ 935,85
14.14	CDHU	44.01.200	MICTÓRIO DE LOUÇA SIFONADO AUTO ASPIRANTE	UN	2,00	R\$ 483,64	R\$ 609,00	R\$ 1.218,00
14.15	CDHU	47.04.090	VÁLVULA DE MICTÓRIO ANTIVANDALISMO, DN= 3/4	UN	2,00	R\$ 587,29	R\$ 739,52	R\$ 1.479,04
14.16	CDHU	44.20.200	SIFÃO DE METAL CROMADO DE 1 1/2' X 2'	UN	7,00	R\$ 172,14	R\$ 216,76	R\$ 1.517,32
14.17	CDHU	46.02.050	TUBO DE PVC RÍGIDO BRANCO PXB COM VIROLA E ANEL DE BORRACHA, LINHA ESGOTO SÉRIE NORMAL, DN= 50 MM, INCLUSIVE CONEXÕES	M	19,57	R\$ 45,78	R\$ 57,65	R\$ 1.128,21
14.18	CDHU	46.02.070	TUBO DE PVC RÍGIDO BRANCO PXB COM VIROLA E ANEL DE BORRACHA, LINHA ESGOTO SÉRIE NORMAL, DN= 100 MM, INCLUSIVE CONEXÕES	M	26,51	R\$ 78,91	R\$ 99,36	R\$ 2.634,03
14.19	CDHU	49.01.020	CAIXA SIFONADA DE PVC RÍGIDO DE 100 X 150 X 50 MM, COM GRELHA	UN	3,00	R\$ 99,47	R\$ 125,25	R\$ 375,75
14.20	CDHU	41629	CAIXA DE CONCRETO ARMADO PRE-MOLDADO, COM FUNDO E TAMPA, DIMENSOES DE 0,60 X 0,60 X 0,50 M	UN	3,00	R\$ 482,82	R\$ 607,97	R\$ 1.823,91
14.21	CDHU	47.02.050	REGISTRO DE GAVETA EM LATÃO FUNDIDO CROMADO COM CANOPLA, DN= 1 1/2' - LINHA ESPECIAL	UN	4,00	R\$ 195,83	R\$ 246,59	R\$ 986,36
14.22	CDHU	44.01.820	BACIA SIFONADA COM CAIXA DE DESCARGA ACOPLADA COM TAMPA - 6 LITROS	UN	5,00	R\$ 1.099,23	R\$ 1.384,15	R\$ 6.920,75
14.23	CDHU	18.06.102	PLACA CERÂMICA ESMALTADA PEI-5 PARA ÁREA INTERNA, GRUPO DE ABSORÇÃO BIB, RESISTÊNCIA QUÍMICA B, ASSENTADO COM ARGAMASSA COLANTE INDUSTRIALIZADA	M2	77,64	R\$ 49,05	R\$ 61,76	R\$ 4.795,05
14.24	CDHU	18.06.410	REJUNTAMENTO EM PLACAS CERÂMICAS COM ARGAMASSA INDUSTRIALIZADA PARA REJUNTE, JUNTAS ACIMA DE 3 ATÉ 5 MM	M2	77,64	R\$ 13,21	R\$ 16,63	R\$ 1.291,15
14.25	CDHU	14.30.010	DIVISÓRIA EM PLACAS DE GRANITO COM ESPESSURA DE 3 CM	M2	14,78	R\$ 1.214,99	R\$ 1.529,92	R\$ 22.612,22
14.26	CDHU	44.03.050	DISPENSER PAPEL HIGIÊNICO EM ABS PARA ROLÃO 300 / 600 M, COM VISOR	UN	5,00	R\$ 75,06	R\$ 94,52	R\$ 472,60
14.27	CDHU	44.03.180	DISPENSER TOALHEIRO EM ABS, PARA FOLHAS	UN	5,00	R\$ 62,99	R\$ 79,32	R\$ 396,60
14.28	CDHU	44.03.130	SABONETEIRA TIPO DISPENSER, PARA REFIL DE 800 ML	UN	5,00	R\$ 66,84	R\$ 84,17	R\$ 420,85
14.29	CDHU	26.04.010	ESPELHO EM VIDRO CRISTAL LISO, ESPESSURA DE 4 MM	M2	1,83	R\$ 602,78	R\$ 759,02	R\$ 1.385,21
								SUBTOTAL R\$ 56.371,29
15.			D.M.L. / DEPÓSITO					
15.1	CDHU	03.08.200	DEMOLIÇÃO MANUAL DE PAINÉIS DIVISÓRIAS, INCLUSIVE MONTANTES METÁLICOS	M2	8,52	R\$ 6,75	R\$ 8,50	R\$ 72,42
15.2	CDHU	14.10.101	ALVENARIA DE BLOCO DE CONCRETO DE VEDAÇÃO DE 9 CM - CLASSE C	M2	10,20	R\$ 78,25	R\$ 98,53	R\$ 1.005,01
15.3	CDHU	17.02.020	CHAPISCO	M2	20,40	R\$ 7,12	R\$ 8,97	R\$ 182,99
15.4	CDHU	17.02.120	EMBOÇO COMUM	M2	20,40	R\$ 23,11	R\$ 29,10	R\$ 593,64
15.5	CDHU	17.02.220	REBOCO	M2	20,40	R\$ 13,32	R\$ 16,77	R\$ 342,11
15.6	CDHU	18.06.102	PLACA CERÂMICA ESMALTADA PEI-5 PARA ÁREA INTERNA, GRUPO DE ABSORÇÃO BIB, RESISTÊNCIA QUÍMICA B, ASSENTADO COM ARGAMASSA COLANTE INDUSTRIALIZADA	M2	24,00	R\$ 49,05	R\$ 61,76	R\$ 1.482,24
15.7	CDHU	18.06.410	REJUNTAMENTO EM PLACAS CERÂMICAS COM ARGAMASSA INDUSTRIALIZADA PARA REJUNTE, JUNTAS ACIMA DE 3 ATÉ 5 MM	M2	24,00	R\$ 13,21	R\$ 16,63	R\$ 399,12
15.8	CDHU	44.02.062	TAMPO/BANCADA EM GRANITO, COM FRONTÃO, ESPESSURA DE 2 CM, ACABAMENTO POLIDO	M2	1,20	R\$ 1.027,33	R\$ 1.293,62	R\$ 1.552,34
15.9	CDHU	44.06.200	TANQUE EM AÇO INOXIDÁVEL	UN	1,00	R\$ 1.348,10	R\$ 1.697,53	R\$ 1.697,53
15.10	CDHU	44.03.400	TORNEIRA CURTA COM ROSCA PARA USO GERAL, EM LATÃO FUNDIDO CROMADO, DN= 3/4	UN	1,00	R\$ 57,91	R\$ 72,92	R\$ 72,92
15.11	CDHU	46.01.020	TUBO DE PVC RÍGIDO SOLDÁVEL MARROM, DN= 25 MM, (3/4'), INCLUSIVE CONEXÕES	M	3,65	R\$ 31,06	R\$ 39,11	R\$ 142,75
15.12	CDHU	44.20.220	SIFÃO DE METAL CROMADO DE 1' X 1 1/2'	UN	1,00	R\$ 193,49	R\$ 243,64	R\$ 243,64
15.13	CDHU	46.02.050	TUBO DE PVC RÍGIDO BRANCO PXB COM VIROLA E ANEL DE BORRACHA, LINHA ESGOTO SÉRIE NORMAL, DN= 50 MM, INCLUSIVE CONEXÕES	M	6,50	R\$ 45,78	R\$ 57,65	R\$ 374,73
15.14	CDHU	49.01.020	CAIXA SIFONADA DE PVC RÍGIDO DE 100 X 150 X 50 MM, COM GRELHA	UN	1,00	R\$ 99,47	R\$ 125,25	R\$ 125,25
15.15	SINAPI	41627	CAIXA DE CONCRETO ARMADO PRE-MOLDADO, COM FUNDO E TAMPA, DIMENSOES DE 0,30 X 0,30 X 0,30 M	UN	2,00	R\$ 206,76	R\$ 260,35	R\$ 520,70
15.16	CDHU	44.04.030	PRATELEIRA EM GRANITO COM ESPESSURA DE 2 CM	M2	3,60	R\$ 609,16	R\$ 767,06	R\$ 2.761,42
								SUBTOTAL R\$ 11.568,81
16.			LAVANDERIA					
16.1	CDHU	04.11.020	RETIRADA DE APARELHO SANITÁRIO INCLUINDO ACESSÓRIOS	UN	3,00	R\$ 44,70	R\$ 56,29	R\$ 168,87
16.2	CDHU	04.11.030	RETIRADA DE BANCADA INCLUINDO PERTENCES	M2	0,42	R\$ 63,44	R\$ 79,88	R\$ 33,55
16.3	CDHU	04.11.120	RETIRADA DE TORNEIRA OU CHUVEIRO	UN	3,00	R\$ 7,75	R\$ 9,76	R\$ 29,28
16.4	CDHU	04.11.080	RETIRADA DE REGISTRO OU VÁLVULA EMBUTIDOS	UN	2,00	R\$ 57,14	R\$ 71,95	R\$ 143,90
16.5	CDHU	18.06.102	PLACA CERÂMICA ESMALTADA PEI-5 PARA ÁREA INTERNA, GRUPO DE ABSORÇÃO BIB, RESISTÊNCIA QUÍMICA B, ASSENTADO COM ARGAMASSA COLANTE INDUSTRIALIZADA	M2	10,80	R\$ 49,05	R\$ 61,76	R\$ 667,01
16.6	CDHU	18.06.410	REJUNTAMENTO EM PLACAS CERÂMICAS COM ARGAMASSA INDUSTRIALIZADA PARA REJUNTE, JUNTAS ACIMA DE 3 ATÉ 5 MM	M2	10,80	R\$ 13,21	R\$ 16,63	R\$ 179,60
16.7	CDHU	44.02.062	TAMPO/BANCADA EM GRANITO, COM FRONTÃO, ESPESSURA DE 2 CM, ACABAMENTO POLIDO	M2	1,32	R\$ 1.027,33	R\$ 1.293,62	R\$ 1.707,58
16.8	CDHU	44.06.200	TANQUE EM AÇO INOXIDÁVEL	UN	2,00	R\$ 1.348,10	R\$ 1.697,53	R\$ 3.395,06
16.9	CDHU	44.03.400	TORNEIRA CURTA COM ROSCA PARA USO GERAL, EM LATÃO FUNDIDO CROMADO, DN= 3/4	UN	2,00	R\$ 57,91	R\$ 72,92	R\$ 145,84
16.10	CDHU	46.01.020	TUBO DE PVC RÍGIDO SOLDÁVEL MARROM, DN= 25 MM, (3/4'), INCLUSIVE CONEXÕES	M	2,00	R\$ 31,06	R\$ 39,11	R\$ 78,22
16.11	CDHU	46.02.050	TUBO DE PVC RÍGIDO BRANCO PXB COM VIROLA E ANEL DE BORRACHA, LINHA ESGOTO SÉRIE NORMAL, DN= 50 MM, INCLUSIVE CONEXÕES	M	4,50	R\$ 45,78	R\$ 57,65	R\$ 259,43
16.12	CDHU	44.20.220	SIFÃO DE METAL CROMADO DE 1' X 1 1/2'	UN	2,00	R\$ 193,49	R\$ 243,64	R\$ 487,28
16.13	CDHU	49.01.020	CAIXA SIFONADA DE PVC RÍGIDO DE 100 X 150 X 50 MM, COM GRELHA	UN	2,00	R\$ 99,47	R\$ 125,25	R\$ 250,50
								SUBTOTAL R\$ 7.546,12
17.			ATIVIDADE EM GRUPO					
17.1	CDHU	03.01.020	DEMOLIÇÃO MANUAL DE CONCRETO SIMPLES	M3	0,55	R\$ 224,84	R\$ 283,12	R\$ 155,94
17.2	CDHU	06.02.020	ESCAVAÇÃO MANUAL EM SOLO DE 1ª E 2ª CATEGORIA EM VALA OU CAVA ATÉ 1,5 M	M3	0,34	R\$ 61,32	R\$ 77,21	R\$ 26,06
17.3	CDHU	12.01.021	BROCA EM CONCRETO ARMADO DIÂMETRO DE 20 CM - COMPLETA	M	4,00	R\$ 66,57	R\$ 83,83	R\$ 335,32
17.4	CDHU	09.01.020	FORMA EM MADEIRA COMUM PARA FUNDAÇÃO	M2	2,70	R\$ 105,58	R\$ 132,95	R\$ 358,97
17.5	CDHU	09.01.030	FORMA EM MADEIRA COMUM PARA ESTRUTURA	M2	7,65	R\$ 261,17	R\$ 328,87	R\$ 2.515,86
17.6	CDHU	10.01.040	ARMADURA EM BARRA DE AÇO CA-50 (A OU B) FYK = 500 MPA	KG	31,08	R\$ 10,41	R\$ 13,11	R\$ 407,41
17.7	CDHU	10.01.060	ARMADURA EM BARRA DE AÇO CA-60 (A OU B) FYK = 600 MPA	KG	11,04	R\$ 10,72	R\$ 13,50	R\$ 149,09
17.8	CDHU	11.03.090	CONCRETO PREPARADO NO LOCAL, FCK = 20 MPA	M3	0,54	R\$ 528,72	R\$ 665,77	R\$ 359,52
17.9	CDHU	11.16.040	LANÇAMENTO E ADENSAMENTO DE CONCRETO OU MASSA EM FUNDAÇÃO	M3	0,20	R\$ 172,38	R\$ 217,06	R\$ 43,95
17.10	CDHU	11.16.060	LANÇAMENTO E ADENSAMENTO DE CONCRETO OU MASSA EM ESTRUTURA	M3	0,34	R\$ 119,07	R\$ 149,93	R\$ 50,60
17.11	CDHU	17.05.020	PISO COM REQUADRO EM CONCRETO SIMPLES SEM CONTROLE DE FCK	M3	0,59	R\$ 913,07	R\$ 1.149,74	R\$ 677,77
								SUBTOTAL R\$ 5.080,49

SECRETARIA MUNICIPAL DE OBRAS E MOBILIDADE URBANA

18.		18.		SANITÁRIOS ACESSÍVEIS					
18.1	CDHU	03.02.040	DEMOLIÇÃO MANUAL DE ALVENARIA DE ELEVAÇÃO OU ELEMENTO VAZADO, INCLUINDO REVESTIMENTO	M3	1,16	R\$ 81,76	R\$ 102,95	R\$ 119,49	
18.2	CDHU	12.01.021	BROCA EM CONCRETO ARMADO DIÂMETRO DE 20 CM - COMPLETA	M	2,00	R\$ 66,57	R\$ 83,83	R\$ 167,66	
18.3	CDHU	09.01.030	FORMA EM MADEIRA COMUM PARA ESTRUTURA	M2	2,70	R\$ 261,17	R\$ 328,87	R\$ 887,95	
18.4	CDHU	10.01.040	ARMADURA EM BARRA DE AÇO CA-50 (A OU B) FYK = 500 MPA	KG	7,77	R\$ 10,41	R\$ 13,11	R\$ 101,85	
18.5	CDHU	10.01.060	ARMADURA EM BARRA DE AÇO CA-60 (A OU B) FYK = 600 MPA	KG	2,76	R\$ 10,72	R\$ 13,50	R\$ 37,27	
18.6	CDHU	11.03.090	CONCRETO PREPARADO NO LOCAL, FCK = 20 MPA	M3	0,14	R\$ 528,72	R\$ 665,77	R\$ 89,88	
18.7	CDHU	11.16.060	LANÇAMENTO E ADENSAMENTO DE CONCRETO OU MASSA EM ESTRUTURA	M3	0,14	R\$ 119,07	R\$ 149,93	R\$ 20,24	
18.8	CDHU	14.10.111	ALVENARIA DE BLOCO DE CONCRETO DE VEDAÇÃO DE 14 CM - CLASSE C	M2	8,70	R\$ 94,28	R\$ 118,72	R\$ 1.032,86	
18.9	CDHU	17.02.020	CHAPISCO	M2	20,10	R\$ 7,12	R\$ 8,97	R\$ 180,30	
18.10	CDHU	17.02.120	EMBOÇO COMUM	M2	20,10	R\$ 23,11	R\$ 29,10	R\$ 584,91	
18.11	CDHU	17.02.220	REBOCO	M2	20,10	R\$ 13,32	R\$ 16,77	R\$ 337,08	
18.12	CDHU	04.11.080	RETIRADA DE REGISTRO OU VÁLVULA EMBUTIDOS	UN	6,00	R\$ 57,14	R\$ 71,95	R\$ 431,70	
18.13	CDHU	04.11.120	RETIRADA DE TORNEIRA OU CHUVEIRO	UN	4,00	R\$ 7,75	R\$ 9,76	R\$ 39,04	
18.14	CDHU	03.04.020	DEMOLIÇÃO MANUAL DE REVESTIMENTO CERÂMICO, INCLUINDO A BASE	M2	25,12	R\$ 12,26	R\$ 15,44	R\$ 387,85	
18.15	CDHU	18.06.102	PLACA CERÂMICA ESMALTADA PEI-5 PARA ÁREA INTERNA, GRUPO DE ABSORÇÃO BIB, RESISTÊNCIA QUÍMICA B, ASSENTADO COM ARGAMASSA COLANTE INDUSTRIALIZADA	M2	66,31	R\$ 49,05	R\$ 61,76	R\$ 4.095,31	
18.16	CDHU	18.06.410	REJUNTAMENTO EM PLACAS CERÂMICAS COM ARGAMASSA INDUSTRIALIZADA PARA REJUNTE, JUNTAS ACIMA DE 3 ATÉ 5 MM	M2	66,31	R\$ 13,21	R\$ 16,63	R\$ 1.102,74	
18.17	CDHU	04.11.020	RETIRADA DE APARELHO SANITÁRIO INCLUINDO ACESSÓRIOS	UN	4,00	R\$ 44,70	R\$ 56,29	R\$ 225,16	
18.18	CDHU	46.01.020	TUBO DE PVC RÍGIDO SOLDÁVEL MARRON, DN= 25 MM, (3/4'), INCLUSIVE CONEXÕES	M	12,70	R\$ 31,06	R\$ 39,11	R\$ 496,70	
18.19	CDHU	46.02.050	TUBO DE PVC RÍGIDO BRANCO PXB COM VIROLA E ANEL DE BORRACHA, LINHA ESGOTO SÉRIE NORMAL, DN= 50 MM, INCLUSIVE CONEXÕES	M	7,95	R\$ 45,78	R\$ 57,65	R\$ 458,32	
18.20	CDHU	46.02.070	TUBO DE PVC RÍGIDO BRANCO PXB COM VIROLA E ANEL DE BORRACHA, LINHA ESGOTO SÉRIE NORMAL, DN= 100 MM, INCLUSIVE CONEXÕES	M	11,00	R\$ 78,91	R\$ 99,36	R\$ 1.092,96	
18.21	CDHU	47.02.050	REGISTRO DE GAVETA EM LATÃO FUNDIDO CROMADO COM CANOPLA, DN= 1 1/2" - LINHA ESPECIAL	UN	3,00	R\$ 195,83	R\$ 246,59	R\$ 739,77	
18.22	CDHU	49.01.020	CAIXA SIFONADA DE PVC RÍGIDO DE 100 X 150 X 50 MM, COM GRELHA	UN	3,00	R\$ 99,47	R\$ 125,25	R\$ 375,75	
18.23	CDHU	30.08.060	BACIA SIFONADA DE LOUÇA PARA PESSOAS COM MOBILIDADE REDUZIDA - CAPACIDADE DE 6 LITROS	UN	3,00	R\$ 1.201,64	R\$ 1.513,11	R\$ 4.539,33	
18.24	CDHU	44.20.280	TAMPA DE PLÁSTICO PARA BACIA SANITÁRIA	UN	3,00	R\$ 40,92	R\$ 51,53	R\$ 154,59	
18.25	CDHU	30.08.040	LAVATÓRIO DE LOUÇA PARA CANTO SEM COLUNA PARA PESSOAS COM MOBILIDADE REDUZIDA	UN	3,00	R\$ 1.682,21	R\$ 2.118,24	R\$ 6.354,72	
18.26	CDHU	44.03.720	TORNEIRA DE MESA PARA LAVATÓRIO, ACIONAMENTO HIDROMECÂNICO COM ALAVANCA, REGISTRO INTEGRADO REGULADOR DE VAZÃO, EM LATÃO CROMADO, DN= 1/2"	UN	3,00	R\$ 763,46	R\$ 961,35	R\$ 2.884,05	
18.27	CDHU	44.20.100	ENGATE FLEXÍVEL METÁLICO DN= 1/2"	UN	6,00	R\$ 32,15	R\$ 40,48	R\$ 242,88	
18.28	CDHU	30.01.030	BARRA DE APOIO RETA, PARA PESSOAS COM MOBILIDADE REDUZIDA, EM TUBO DE AÇO INOXDÁVEL DE 1 1/2" X 800 MM	UN	8,00	R\$ 176,10	R\$ 221,75	R\$ 1.774,00	
18.29	CDHU	30.01.061	BARRA DE APOIO LATERAL PARA LAVATÓRIO, PARA PESSOAS COM MOBILIDADE REDUZIDA, EM TUBO DE AÇO INOXDÁVEL DE 1.1/4", COMPRIMENTO 25 A 30 CM	UN	6,00	R\$ 178,16	R\$ 224,34	R\$ 1.346,04	
18.30	CDHU	30.06.080	PLACA DE IDENTIFICAÇÃO EM ALUMÍNIO PARA WC, COM DESENHO UNIVERSAL DE ACESSIBILIDADE	UN	3,00	R\$ 36,53	R\$ 46,00	R\$ 138,00	
18.31	CDHU	26.04.010	ESPELHO EM VIDRO CRISTAL LISO, ESPESURA DE 4 MM	M2	0,60	R\$ 602,78	R\$ 759,02	R\$ 455,41	
18.32	CDHU	44.03.050	DISPENSER PAPEL HIGIÊNICO EM ABS PARA ROLÃO 300 / 600 M, COM VISOR	UN	3,00	R\$ 75,06	R\$ 94,52	R\$ 283,56	
18.33	CDHU	44.03.180	DISPENSER TOALHEIRO EM ABS, PARA FOLHAS	UN	3,00	R\$ 62,99	R\$ 79,32	R\$ 237,96	
18.34	CDHU	44.03.130	SABONETEIRA TIPO DISPENSER, PARA REFIL DE 800 ML	UN	3,00	R\$ 66,84	R\$ 84,17	R\$ 252,51	
							SUBTOTAL	R\$ 31.667,84	
19.		19.		RAMPAS DE ACESSIBILIDADE					
19.1		19.1		RAMPA DE ACESSIBILIDADE 1					
19.1.1	CDHU	03.01.020	DEMOLIÇÃO MANUAL DE CONCRETO SIMPLES	M3	0,77	R\$ 224,84	R\$ 283,12	R\$ 218,53	
19.1.2	CDHU	11.18.040	LASTRO DE PEDRA BRITADA	M3	1,03	R\$ 211,54	R\$ 266,37	R\$ 273,30	
19.1.3	CDHU	17.05.070	PISO COM REQUADRO EM CONCRETO SIMPLES COM CONTROLE DE FCK= 20 MPA	M3	0,68	R\$ 991,39	R\$ 1.248,36	R\$ 853,88	
19.1.4	FDE	06.03.062	CO-28 CORRIMÃO DUPLO COM MONTANTE VERTICAL AÇO INOX FORNECIDO E INSTALADO	m	6,90	R\$ 903,56	R\$ 1.137,77	R\$ 7.850,61	
							SUBTOTAL	R\$ 9.196,32	
19.2		19.2		RAMPA DE ACESSIBILIDADE 2					
19.2.1	CDHU	03.01.020	DEMOLIÇÃO MANUAL DE CONCRETO SIMPLES	M3	0,22	R\$ 224,84	R\$ 283,12	R\$ 61,15	
19.2.2	CDHU	11.18.040	LASTRO DE PEDRA BRITADA	M3	0,11	R\$ 211,54	R\$ 266,37	R\$ 28,77	
19.2.3	CDHU	17.05.070	PISO COM REQUADRO EM CONCRETO SIMPLES COM CONTROLE DE FCK= 20 MPA	M3	0,11	R\$ 991,39	R\$ 1.248,36	R\$ 134,82	
19.2.4	FDE	06.03.062	CO-28 CORRIMÃO DUPLO COM MONTANTE VERTICAL AÇO INOX FORNECIDO E INSTALADO	m	1,50	R\$ 903,56	R\$ 1.137,77	R\$ 1.706,66	
							SUBTOTAL	R\$ 1.931,40	
20.		20.		ADEQUAÇÃO DOS DRENOS					
20.1	CDHU	03.01.020	DEMOLIÇÃO MANUAL DE CONCRETO SIMPLES	M3	0,66	R\$ 224,84	R\$ 283,12	R\$ 185,52	
20.2	CDHU	03.02.040	DEMOLIÇÃO MANUAL DE ALVENARIA DE ELEVAÇÃO OU ELEMENTO VAZADO, INCLUINDO REVESTIMENTO	M3	0,24	R\$ 81,76	R\$ 102,95	R\$ 25,12	
20.3	CDHU	46.01.020	TUBO DE PVC RÍGIDO SOLDÁVEL MARRON, DN= 25 MM, (3/4'), INCLUSIVE CONEXÕES	M	48,80	R\$ 31,06	R\$ 39,11	R\$ 1.908,57	
20.4	SINAPI	41627	CAIXA DE CONCRETO ARMADO PRE-MOLDADO, COM FUNDO E TAMPA, DIMENSÕES DE 0,30 X 0,30 X 0,30 M	UN	13,00	R\$ 206,76	R\$ 260,35	R\$ 3.384,55	
20.5	CDHU	46.02.050	TUBO DE PVC RÍGIDO BRANCO PXB COM VIROLA E ANEL DE BORRACHA, LINHA ESGOTO SÉRIE NORMAL, DN= 50 MM, INCLUSIVE CONEXÕES	M	99,46	R\$ 45,78	R\$ 57,65	R\$ 5.733,87	
20.6	CDHU	11.03.090	CONCRETO PREPARADO NO LOCAL, FCK = 20 MPA	M3	0,10	R\$ 528,72	R\$ 665,77	R\$ 64,98	
20.7	CDHU	17.02.020	CHAPISCO	M2	4,88	R\$ 7,12	R\$ 8,97	R\$ 43,77	
20.8	CDHU	17.02.120	EMBOÇO COMUM	M2	4,88	R\$ 23,11	R\$ 29,10	R\$ 142,01	
20.9	CDHU	17.02.220	REBOCO	M2	4,88	R\$ 13,32	R\$ 16,77	R\$ 81,84	
20.10	CDHU	17.05.070	PISO COM REQUADRO EM CONCRETO SIMPLES COM CONTROLE DE FCK= 20 MPA	M3	0,60	R\$ 991,39	R\$ 1.248,36	R\$ 744,97	
							SUBTOTAL	R\$ 12.315,20	

Assinado por 1 pessoa: JULIANA ANTUNES MUNIZ
Para verificar a validade das assinaturas, acesse <https://cajati.1doc.com.br/verificacao/89F8-C417-E4E-CBC8C> e informe o código 89F8-C417-E4E-CBC8C

SECRETARIA MUNICIPAL DE OBRAS E MOBILIDADE URBANA

23.2.11	CDHU	04.17.020	REMOÇÃO DE APARELHO DE ILUMINAÇÃO OU PROJETOR FIXO EM TETO, PISO OU PAREDE	UN	65,00	R\$ 20,10	R\$ 25,31	R\$ 1.645,15
23.2.12	CDHU	41.31.070	LUMINÁRIA LED QUADRADA DE SOBREPOR COM DIFUSOR PRISMÁTICO TRANSLÚCIDO, 4000 K, FLUXO LUMINOSO DE 1363 A 1800 LM, POTÊNCIA DE 15 W A 24 W	UN	55,00	R\$ 296,05	R\$ 372,79	R\$ 20.503,45
23.2.13	CDHU	41.31.040	LUMINÁRIA LED RETANGULAR DE SOBREPOR COM DIFUSOR TRANSLÚCIDO, 4000 K, FLUXO LUMINOSO DE 3690 A 4800 LM, POTÊNCIA DE 35 W A 41 W	UN	12,00	R\$ 338,76	R\$ 426,57	R\$ 5.118,84
23.2.14	CDHU	41.11.712	LUMINÁRIA LED REDONDA DE EMBUTIR PARA PAREDE OU PISO, ÁREA INTERNA OU EXTERNA, BIVOLT - POTÊNCIA 6 W	UN	20,00	R\$ 96,85	R\$ 121,95	R\$ 2.439,00
23.2.15	CDHU	04.19.120	REMOÇÃO DE INTERRUPTORES, TOMADAS, BOTÃO DE CAMPAINHA OU CIGARRA	UN	67,00	R\$ 20,10	R\$ 25,31	R\$ 1.695,77
23.2.16	CDHU	40.04.470	CONJUNTO 2 TOMADAS 2P+T DE 10 A, COMPLETO	CJ	36,00	R\$ 47,97	R\$ 60,40	R\$ 2.174,40
23.2.17	CDHU	40.04.460	TOMADA 2P+T DE 20 A - 250 V, COMPLETA	CJ	9,00	R\$ 28,99	R\$ 36,50	R\$ 328,50
23.2.18	CDHU	40.05.020	INTERRUPTOR COM 1 TECLA SIMPLES E PLACA	CJ	17,00	R\$ 31,13	R\$ 39,20	R\$ 666,40
23.2.19	CDHU	40.05.040	INTERRUPTOR COM 2 TECLAS SIMPLES E PLACA	CJ	5,00	R\$ 35,31	R\$ 44,46	R\$ 222,30
23.2.20	CDHU	04.21.160	REMOÇÃO DE QUADRO DE DISTRIBUIÇÃO, CHAMADA OU CAIXA DE PASSAGEM	M2	0,36	R\$ 100,48	R\$ 126,52	R\$ 45,55
23.2.21	CDHU	14.10.111	ALVENARIA DE BLOCO DE CONCRETO DE VEDAÇÃO DE 14 CM - CLASSE C	M2	0,36	R\$ 94,28	R\$ 118,72	R\$ 42,74
23.2.22	CDHU	17.02.160	EMBOÇO DESEMPENADO COM ARGAMASSA INDUSTRIALIZADA	M2	0,36	R\$ 58,93	R\$ 74,20	R\$ 26,71
23.2.23	CDHU	17.02.220	REBOCO	M2	0,36	R\$ 13,32	R\$ 16,77	R\$ 6,04
23.2.24	CDHU	37.03.220	QUADRO DE DISTRIBUIÇÃO UNIVERSAL DE EMBUTIR, PARA DISJUNTORES 34 DIN / 24 BOLT-ON - 150 A - SEM COMPONENTES	UN	3,00	R\$ 832,82	R\$ 1.048,69	R\$ 3.146,07
23.2.25	CDHU	37.13.630	DISJUNTOR TERMOMAGNÉTICO, BIPOLAR 220/380 V, CORRENTE DE 10 A ATÉ 50 A	UN	16,00	R\$ 168,74	R\$ 212,48	R\$ 3.399,68
23.2.26	CDHU	37.13.640	DISJUNTOR TERMOMAGNÉTICO, BIPOLAR 220/380 V, CORRENTE DE 60 A ATÉ 100 A	UN	3,00	R\$ 209,87	R\$ 264,27	R\$ 792,81
23.2.27	CDHU	37.13.600	DISJUNTOR TERMOMAGNÉTICO, UNIPOLAR 127/220 V, CORRENTE DE 10 A ATÉ 30 A	UN	10,00	R\$ 33,66	R\$ 42,38	R\$ 423,80
23.2.28	CDHU	37.13.610	DISJUNTOR TERMOMAGNÉTICO, UNIPOLAR 127/220 V, CORRENTE DE 35 A ATÉ 50 A	UN	25,00	R\$ 57,30	R\$ 72,15	R\$ 1.803,75
								SUBTOTAL R\$ 67.297,31
24.			24. ADEQUAÇÃO DAS TOMADAS					
24.1	CDHU	03.02.040	DEMOLIÇÃO MANUAL DE ALVENARIA DE ELEVAÇÃO OU ELEMENTO VAZADO, INCLUINDO REVESTIMENTO	M3	0,08	R\$ 81,76	R\$ 102,95	R\$ 8,37
24.2	CDHU	38.19.030	ELETRODUTO DE PVC CORRUGADO FLEXÍVEL LEVE, DIÂMETRO EXTERNO DE 25 MM	M	11,15	R\$ 17,44	R\$ 21,96	R\$ 244,85
24.3	CDHU	11.03.090	CONCRETO PREPARADO NO LOCAL, FCK = 20 MPA	M3	0,03	R\$ 528,72	R\$ 665,77	R\$ 17,82
24.4	CDHU	17.02.020	CHAPISCO	M2	3,00	R\$ 7,12	R\$ 8,97	R\$ 26,91
24.5	CDHU	17.02.120	EMBOÇO COMUM	M2	10,00	R\$ 23,11	R\$ 29,10	R\$ 291,00
24.6	CDHU	17.02.220	REBOCO	M2	25,00	R\$ 13,32	R\$ 16,77	R\$ 419,25
								SUBTOTAL R\$ 1.008,20
25.			25. PINTURA					
25.1	CDHU	33.10.020	TINTA LÁTEX EM MASSA, INCLUSIVE PREPARO	M2	826,17	R\$ 30,50	R\$ 38,41	R\$ 31.733,19
25.2	CDHU	33.10.030	TINTA ACRÍLICA ANTIFOFO EM MASSA, INCLUSIVE PREPARO	M2	1098,53	R\$ 33,91	R\$ 42,70	R\$ 46.907,32
25.3	CDHU	33.01.280	REPARO DE TRINCAS RASAS ATÉ 5 MM DE LARGURA, NA MASSA	M	50,00	R\$ 53,55	R\$ 67,43	R\$ 3.371,50
								SUBTOTAL R\$ 82.012,01
26.			26. TRANSPORTE					
26.1	CDHU	05.07.040	REMOÇÃO DE ENTULHO SEPARADO DE OBRA COM CAÇAMBA METÁLICA - TERRA, ALVENARIA, CONCRETO, ARGAMASSA, MADEIRA, PAPEL, PLÁSTICO OU METAL	M3	99,76	R\$ 110,09	R\$ 138,63	R\$ 13.829,71
								SUBTOTAL R\$ 13.829,71
27.			27. LIMPEZA FINAL					
27.1	CDHU	55.01.020	LIMPEZA FINAL DA OBRA	M2	675,76	R\$ 14,31	R\$ 18,02	R\$ 12.177,20
								SUBTOTAL R\$ 12.177,20
								TOTAL GERAL R\$ 1.170.303,88
BDI: 25,92%			REFERÊNCIA: CDHU - 198 - COM DESONERAÇÃO SINAPI 07/2025 - COM DESONERAÇÃO FDE 04/2024 - COM DESONERAÇÃO SIURB 08/2024 - COM DESONERAÇÃO					
								Cajati, 25 de agosto de 2025.

Dessa forma, com base no levantamento das intervenções necessárias e nos custos atualizados dos serviços e materiais envolvidos, a estimativa de preço para a contratação da empresa para Execução da Reforma do Centro de Atenção Psicossocial é de **R\$ 1.170.303,88 (Um milhão cento e setenta mil trezentos e três reais e oitenta e oito centavos)**

6. DESCRIÇÃO DA SOLUÇÃO COMO UM TODO

A solução proposta compreende a execução integral da reforma da unidade do CAPS de Cajati, com o objetivo de restabelecer as condições de segurança, conforto e funcionalidade do espaço, atendendo às exigências técnicas, normativas e sanitárias vigentes. As intervenções contemplam a pintura total interna e externa, proporcionando melhor conservação e valorização estética do prédio; a substituição

SECRETARIA MUNICIPAL DE OBRAS E MOBILIDADE URBANA

da cobertura e das calhas, visando eliminar infiltrações e garantir maior proteção estrutural; e a reforma completa dos sanitários, promovendo melhores condições de higiene e acessibilidade.

Também será realizada a troca do piso, a demolição de revestimentos deteriorados, o fechamento de acessos não autorizados, a demolição de escadas e muros de contenção comprometidos, e o reparo de trincas estruturais. A substituição de portas, janelas, portões e luminárias tem por finalidade melhorar a ventilação, iluminação e segurança dos ambientes. Intervenções adicionais incluem a retirada de grades e bancadas em desuso, a execução de rampas de acessibilidade conforme normas da ABNT, reparos elétricos gerais e a limpeza das calçadas, promovendo a integração da unidade com o entorno urbano.

O conjunto das ações será planejado de forma coordenada, com cronograma físico-financeiro compatível, minimizando impactos à rotina dos atendimentos. A solução adotada prioriza a recuperação estrutural e funcional do imóvel, sem descaracterizar seu uso original, assegurando a continuidade do atendimento em saúde mental e o bem-estar dos usuários e profissionais.

7. JUSTIFICATIVA PARA PARCELAMENTO

O objeto da contratação em questão apresenta serviços similares e com relação direta entre si, não sendo recomendado o parcelamento em lotes.

8. DEMONSTRAÇÃO DOS RESULTADOS PRETENDIDOS

A reforma do CAPS tem como principal objetivo assegurar condições estruturais adequadas ao desenvolvimento das atividades de atenção psicossocial no município de Cajati. Com a requalificação dos espaços físicos, espera-se proporcionar um ambiente mais seguro, acessível e acolhedor, que favoreça o vínculo entre usuários e equipe técnica, além de fortalecer a efetividade das práticas terapêuticas oferecidas na unidade. A valorização do espaço físico também atua como instrumento de dignificação do cuidado em saúde mental, contribuindo para a redução do estigma e incentivando a participação ativa dos usuários em seu processo de tratamento.

SECRETARIA MUNICIPAL DE OBRAS E MOBILIDADE URBANA

Além disso, a intervenção trará ganhos diretos em termos de funcionalidade, conforto e segurança, beneficiando não apenas os pacientes, mas também os profissionais que atuam no local. Espera-se, ainda, a diminuição de custos com manutenções recorrentes, uma vez que a obra prevê soluções duradouras e estruturais. Em síntese, a iniciativa visa à consolidação de um serviço público de saúde mental mais resolutivo, humanizado e alinhado às diretrizes do SUS, fortalecendo a rede de atenção psicossocial e promovendo impactos positivos e duradouros na qualidade de vida da população atendida

9. PROVIDÊNCIAS PRÉVIAS AO CONTRATO

Visando a correta execução do contrato, a administração deverá executar minimamente as seguintes ações antes de contratação:

- Definição do programa de necessidades, elencando as ações de projeto e obra a serem realizados;
- Elaboração do Projeto Básico e executivo, contendo o conjunto de elementos necessários e suficientes, com nível de precisão adequado para definir e dimensionar a obra ou o serviço, ou o complexo de obras ou de serviços objeto da licitação, elaborado com base nas indicações dos estudos técnicos preliminares, que assegure a viabilidade técnica e o adequado tratamento do impacto ambiental do empreendimento e que possibilite a avaliação do custo da obra e a definição dos métodos e do prazo de execução;
- Como se trata de obra de engenharia, não é necessário a elaboração o Termo de Referência;
- Elaboração do Edital de Licitação;

Para o processamento da Concorrência Eletrônica e execução do contrato caberá a CONTRATANTE:

- a) fornecer as informações técnicas, por meio do Projeto Básico e Executivo e seus anexos, acerca da execução do objeto.

SECRETARIA MUNICIPAL DE OBRAS E MOBILIDADE URBANA

b) quanto a realização do contrato, exigir o cumprimento de todas as obrigações assumidas pela CONTRATADA, de acordo com as cláusulas contratuais e nos termos da proposta apresentada.

c) Deverá a CONTRATANTE acompanhar e fiscalizar os serviços, por servidor ou comissão especialmente designada.

d) constatadas irregularidades deverão notificar a CONTRATADA por escrito acerca das eventuais ocorrências.

No processo licitatório deverá a licitante observar as regras estabelecidas pela Lei nº 14.133 de 2021 acerca da participação no procedimento, as diretrizes quanto a execução de obras e serviços de engenharia, bem como obedecer às normas correlatas relacionadas ao objeto da contratação, além de:

a) aquela que se consagrar vencedora deverá executar o contrato conforme as especificações contidas no Termo de Referência e seus anexos, assim como seguir os termos de sua proposta.

b) Comunicar ao Fiscal do contrato qualquer ocorrência irregular que se verifique no local dos serviços.

c) prestar esclarecimentos ou informação quando solicitado pela CONTRATANTE.

10. CONTRATAÇÕES CORRELATAS/INTERDEPENDENTES

Inicialmente, não existem em andamento contratações correlatas ou interdependentes que venham a interferir ou merecer maiores cuidados no planejamento da futura contratação.

11. IMPACTOS AMBIENTAIS

O art. 45 da Lei nº 14.133/21 estabelece que as obras e serviços de engenharia devem observar, de maneira especial, as normas relacionadas à disposição ambientalmente adequada dos resíduos sólidos originados pelas obras CONTRATADAS, bem como à mitigação por condicionantes e compensação

SECRETARIA MUNICIPAL DE OBRAS E MOBILIDADE URBANA

ambiental. Além disso, devem priorizar o uso de produtos, equipamentos e serviços que comprovadamente contribuam para a redução do consumo de energia e recursos naturais. A avaliação de impacto de vizinhança, a proteção do patrimônio histórico, cultural, arqueológico e imaterial, incluindo a avaliação do impacto direto ou indireto causado pelas obras CONTRATADAS, também são considerações essenciais.

A Resolução CONAMA nº 307/2002, define resíduos da construção civil como aqueles provenientes de construções, reformas, reparos e demolições de obras de construção civil, e os resultantes da preparação e da escavação de terrenos.

Sob o aspecto normativo, a contratação proposta nesta Concorrência Eletrônica é classificada como obra de engenharia, resultando diretamente na geração de resíduos de construção civil. Diante disso, espera-se que a futura CONTRATADA adote medidas para reduzir a produção de resíduos, providenciando uma destinação apropriada para aqueles inevitavelmente gerados, com o objetivo de mitigar possíveis impactos ambientais.

Portanto, na execução da obra deverá a CONTRATANTE e a CONTRATADA a observância das normas de proteção ambiental, cabendo a primeira fiscalização quanto ao estrito cumprimento da legislação e a segunda o respeito às leis ambientais na consecução da obra.

12. VIABILIDADE DA CONTRATAÇÃO

Com base na justificativa e nas especificações técnicas constantes neste Estudo Técnico Preliminar e seus anexos, além das justificativas técnicas dos resultados pretendidos e elencando todas as necessidades expressas neste estudo, declaramos que a contratação é viável, atendendo aos padrões e preços de mercado.

Na assinatura do contrato, a CONTRATANTE deverá apresentar garantia contratual, nos termos do art. 98 da Lei 14.133/2021, bem como apresentar a devida ART/RRT quitada junto ao conselho de classe.

13. MAPEAMENTO DE RISCOS

O mapeamento de riscos permite a identificação, avaliação e gerenciamento dos riscos que possam comprometer o sucesso da contratação e da gestão contratual. Para cada risco identificado, define-se: a probabilidade de ocorrência dos eventos, os possíveis danos potenciais, possíveis danos potenciais, possíveis ações preventivas e contingências, bem como a identificação de responsáveis por ação. Após a identificação e classificação, deve-se executar uma análise qualitativa e quantitativa dos riscos. A análise quantitativa dos riscos, consiste na classificação conforme a relação entre a probabilidade e o impacto. Tal classificação resultará no nível do risco e direcionará as ações relacionadas aos riscos durante a fase de planejamento e gestão do contrato. A tabela a seguir apresenta uma síntese dos riscos de planejamento e de gestão dos serviços identificados e classificados neste documento.

RISCO	PROBABILIDADE	IMPACTO
Questionamentos excessivos no certame	Baixa	Baixa
Licitação deserta	Baixa	Médio
Contratada se recusar a assinar o contrato	Baixa	Alto
Incapacidade da empresa vencedora executar o contrato	Baixa	Alto
Falência da empresa vencedora	Baixa	Alto
Fornecimento de materiais e equipamentos sem qualidade	Média	Alto

Tendo em vista que o mapeamento de riscos descreverá e avaliará as ameaças que possam vir a comprometer o sucesso e objetivo da contratação, bem como definir de que forma devem ser tratadas, ela permeará todo processo de Contratação.

RISCOS DO PROCESSO DE CONTRATAÇÃO E DA EXECUÇÃO

RISCO 01	Questionamentos excessivos no certame
Probabilidade	Baixa
Impacto	Baixo
Dano	Legitimidade do certame colocado em questão
Ação Preventiva	Definir as regras gerais da contratação de forma clara no Edital e em seus anexos, atentar a legislação vigente no tocante a exigência de marcas, modelos e requisitos excludentes; Realizar consulta pública para validar o modelo de contratação.
Ação de Contingência	Republicação do Edital com correção dos itens alvos de impugnação.
RISCO 02	Licitação Deserta
Probabilidade	Baixa
Impacto	Médio
Dano	Não realizar a licitação tendo que republicar o edital e abrir novo prazo para a realização do certame.
Ação Preventiva	Encaminhar termo de referência durante a fase de cotação de preços para a maior quantidade de possíveis interessados em participar da licitação; Distribuir o quantitativo de serviços existentes em lotes que sejam atrativos.
Ação de Contingência	Republicação do edital observando requisitos que poderiam ter provocado a desistência de possíveis empresas interessadas.
RISCO 03	Contratada se recusar a assinar o contrato
Probabilidade	Baixa

SECRETARIA MUNICIPAL DE OBRAS E MOBILIDADE URBANA

Impacto	Alto
Dano	Não concluir a licitação tendo que republicar o edital e abrir novo prazo para a realização do certame.
Ação Preventiva	Definir punição no edital para empresa adjudicada que não assinar o contrato dentro do prazo estipulado.
Ação de Contingência	Adjudicar novo vencedor ou promover nova contratação.
RISCO 04	Incapacidade da empresa vencedora executar o contrato
Probabilidade	Baixa
Impacto	Alto
Dano	Atraso nos serviços
Ação Preventiva	Sanções e os requisitos de qualidade que sejam condizentes com a importância dos serviços a serem prestados; Colocar regra no edital que, em caso de inexecução parcial ou total do contrato, a segunda colocada poderá ser habilitada; Exigir documentação comprobatória que a licitante já prestou serviços semelhantes, ao menos 50%; Exigir o nível máximo de garantia contratual permitido em lei com vistas a assegurar o compromisso da empresa na prestação adequada dos serviços.
Ação de Contingência	Acompanhar com rigor o IMR, mecanismo que define, em bases compreensíveis, tangíveis, objetivamente observáveis e comprováveis, os níveis esperados de qualidade da prestação do serviço e respectivas adequações de pagamento; Gestão / Fiscalização do contrato com aplicação de sanções previstas quando ocorrer alguma falha contratual e, em último caso, cancelar contrato e adjudicar novo fornecedor ou promover nova contratação.
RISCO 05	Falência da Empresa Vencedora
Probabilidade	Baixa
Impacto	Alto
Dano	Atraso nos serviços
Ação Preventiva	Exigir requisitos habilitatórios relativos a qualificação a qualificação econômica – financeira; Exigir garantia contratual conforme Art. 99 e 102 da Lei 14.133/2022.
Ação de Contingência	Adjudicar novo fornecedor ou promover nova contratação.
RISCO 06	Fornecimento de materiais sem qualidade
Probabilidade	Média
Impacto	Alto
Dano	Prejuízos financeiros e risco a qualidade dos materiais disponibilizados aos colaboradores.
Ação Preventiva	Exigência de prova gráfica e controle prévio a utilização de produtos.
Ação de Contingência	Devolução de materiais de baixa qualidade e aplicações de sanções.

Cajati, 28 de agosto de 2025

Juliana Antunes Muniz
Técnica em Edificações
Divisão de Engenharia e Aprovação de Projetos



VERIFICAÇÃO DAS ASSINATURAS



Código para verificação: 89F8-C417-E4EC-BC8C

Este documento foi assinado digitalmente pelos seguintes signatários nas datas indicadas:



JULIANA ANTUNES MUNIZ (CPF 353.XXX.XXX-47) em 01/09/2025 09:15:04 GMT-03:00

Papel: Parte

Emitido por: Sub-Autoridade Certificadora 1Doc (Assinatura 1Doc)

Para verificar a validade das assinaturas, acesse a Central de Verificação por meio do link:

<https://cajati.1doc.com.br/verificacao/89F8-C417-E4EC-BC8C>

Objeto: Contratação de empresa especializada para Reforma da Unidade do Centro de Atenção Psicossocial – CAPS Dom Quixote I, localizado na Rua Venerando de Oliveira, nº 276 - Vila Antunes - Cajati/SP.

Justificativa: O Centro de Atenção Psicossocial (CAPS) é uma unidade essencial da rede de saúde pública, voltada ao atendimento especializado de pessoas em sofrimento psíquico grave e persistente. Além de promover o cuidado contínuo e humanizado, o CAPS atua na reinserção social dos usuários por meio de ações terapêuticas individuais e coletivas. Dada a complexidade dos serviços prestados e a natureza sensível do público atendido, é indispensável que o espaço físico esteja em plenas condições de uso, oferecendo um ambiente adequado, seguro, acessível e acolhedor tanto para os usuários quanto para os profissionais da saúde. Atualmente, a unidade apresenta sinais de desgaste em sua estrutura física, o que compromete a funcionalidade dos ambientes, o conforto e, principalmente, a segurança dos usuários que ali circulam. A ausência de acessibilidade plena também limita o atendimento a pessoas com mobilidade reduzida, o que fere princípios básicos de equidade no acesso aos serviços públicos. A reforma do CAPS visa, portanto, restaurar a integridade estrutural da unidade, adequar os espaços às normas de acessibilidade e segurança, melhorar as condições de trabalho da equipe multiprofissional e, sobretudo, assegurar um ambiente digno e acolhedor para os usuários em situação de vulnerabilidade psíquica e social.

Orçamento Base: R\$ 1.170.303,88 (hum milhão, cento e setenta mil, trezentos e três reais e oitenta e oito centavos)

OBS.: *Parte do valor necessário para a execução da obra será custeada com recurso proveniente de emenda impositiva no valor de R\$ 110.372,22 (cento e dez mil, trezentos e setenta e dois reais e vinte e dois centavos).*

Prazo de execução: 300 (trezentos) dias

Critério de medição: medição mensal, por evento, frente de obra concluída

Deverá ter aptidão para reforma da Unidade do Centro de Atenção Psicossocial – CAPS Dom Quixote I, localizado na Rua Venerando de Oliveira, nº 276 - Vila Antunes - Cajati/SP, com no mínimo as quantidades apresentadas abaixo nos itens de maior relevância na planilha orçamentária parte do edital objeto da presente licitação, a saber:

Capacidade Operacional		
Descrição	Unid.	Acervo - 50%
Revestimento em porcelanato esmaltado antiaderente para área externa e ambiente com alto tráfego, grupo de absorção bia, assentado com argamassa colante industrializada, rejuntado	M ²	337,88
Caixilio de alumínio	M ²	24,63
Gradil em aço galvanizado eletrofundido, malha 65x132mm e pintura eletrostática	M ²	74,57
Fornecimento e montagem de estrutura em aço ASTM-A36, sem pintura	kg	2.167,79
Telhamento em chapa de aço pre-pintada, tipo sanduiche, espessura de 0,50mm, com poliisocianurato (PIR)	M ²	309,26
Tinta látex/acrílica	M ²	549,27

Capacitação técnico-profissional: comprovação do licitante de possuir em seu quadro permanente, na data prevista para entrega da proposta, profissional de nível superior ou outro devidamente reconhecido pela entidade competente, detentor de atestado de responsabilidade técnica por execução de obra ou serviço de características semelhantes limitadas as parcelas de maior relevância, abaixo indicadas, do objeto da presente licitação, quais são:

Capacidade Técnica Profissional
Descrição
Revestimento em porcelanato esmaltado antiaderente para área externa e ambiente com alto tráfego, grupo de absorção bia, assentado com argamassa colante industrializada, rejuntado
Caixilio de alumínio
Gradil em aço galvanizado eletrofundido, malha 65x132mm e pintura eletrostática
Fornecimento e montagem de estrutura em aço ASTM-A36, sem pintura
Telhamento em chapa de aço pre-pintada, tipo sanduiche, espessura de 0,50mm, com poliisocianurato (PIR)
Tinta látex/acrílica

Comprovação de visita técnica ou declaração para empresas que optarem em não realizar a Visita Técnica, em papel timbrado e subscrita por representante legal que possui plena ciência das características gerais da obra a serem executadas e dos projetos referentes a Licitação de forma a não poder alegar posterior desconhecimento do objeto a ser contratado.

SECRETARIA MUNICIPAL DE OBRAS E MOBILIDADE URBANA

Qualificação Técnica (art.67 da Lei 14.133/2021). Registro da empresa ou inscrição na entidade profissional competente – CREA ou CAU. Comprovação de aptidão para desempenho de atividade pertinente (capacidade operacional) e compatível em características e quantidades do objeto da licitação. As especificações e quantidades de serviços exigidas para comprovação de experiência deverão estar devidamente registrados nas entidades profissionais competentes.

Qualificação Técnica:

Para Habilitação: Registro da empresa no CREA ou CAU, Profissional Habilitado, Atestado de Capacidade Operacional registrado no CREA ou CAU e Atestado de Capacidade Profissional registrado no CREA ou CAU.

Para Assinatura do Contrato: Apresentação da ART do Responsável Técnico Registrado no CREA ou CAU.

OBS.: AS PLANILHAS ORÇAMENTÁRIAS DEVERÃO SER ASSINADAS PELO RESPONSÁVEL TECNICO DA LICITAÇÃO.

Segue anexo: DFD-Documento Formalização de Demanda, ETP–Estudo Técnico Preliminar, Planilha Orçamentária, Cronograma, Memorial Descritivo, BDI, Termo de Referencia, Resumo Projeto Básico, Projetos (01/03; 02/03 e 03/03), ART.

Sem mais,

Sandra Regina Areco Costa Ferreira Torres
Secretária Municipal de Obras e Mobilidade Urbana
CREA 0600840870

Hotton Bernardo Lucena
Secretário Municipal de Saúde

Ciente e de acordo

Luiz Henrique Koga
Prefeito do Município de Cajati



Anotação de Responsabilidade Técnica - ART
Lei nº 6.496, de 7 de dezembro de 1977
Conselho Regional de Engenharia e Agronomia do Estado de São Paulo

CREA-SP

ART de Obra ou Serviço
2620251130720

1. Responsável Técnico

BARBARA TAEKO DA SILVA SIOIA

Título Profissional: **Engenheira Civil**

Empresa Contratada: **BTS ENGENHARIA LTDA**

RNP: **2619341167**

Registro: **5070673435-SP**

Registro: **2412658-SP**

2. Dados do Contrato

Contratante: **PREFEITURA MUNICIPAL DE CAJATI**

CPF/CNPJ: **64.037.815/0001-28**

Endereço: **Praça DO PAÇO MUNICIPAL**

Nº: **10**

Complemento:

Bairro: **CENTRO**

Cidade: **Cajati**

UF: **SP**

CEP: **11950-000**

Contrato:

Celebrado em: **02/07/2025**

Vinculada à Art nº:

Valor: R\$ **1000,00**

Tipo de Contratante: **Pessoa Jurídica de Direito Público**

Ação Institucional:

3. Dados da Obra Serviço

Endereço: **Rua VENERANDO DE OLIVEIRA**

Nº: **276**

Complemento:

Bairro: **VILA ANTUNES**

Cidade: **Cajati**

UF: **SP**

CEP: **11950-000**

Data de Início: **02/07/2025**

Previsão de Término: **02/10/2025**

Coordenadas Geográficas:

Finalidade:

Código:

CPF/CNPJ:

4. Atividade Técnica

			Quantidade	Unidade
Execução 1	Projeto Arquitetônico	de reforma de edificação	1200,17000	metro quadrado
	Elaboração de orçamento	de reforma de edificação	1200,17000	metro quadrado

Após a conclusão das atividades técnicas o profissional deverá proceder a baixa desta ART

5. Observações

6. Declarações

Acessibilidade: Declaro atendimento às regras de acessibilidade previstas nas normas técnicas da ABNT, na legislação específica e no Decreto nº 5.296, de 2 de dezembro de 2004.

7. Entidade de Classe

Nenhuma

8. Assinaturas

Declaro serem verdadeiras as informações acima

_____ de _____ de _____
 Local data

BARBARA TAEKO DA SILVA SIOIA - CPF: 393.673.778-94

PREFEITURA MUNICIPAL DE CAJATI - CPF/CNPJ: 64.037.815/0001-28

9. Informações

- A presente ART encontra-se devidamente quitada conforme dados constantes no rodapé-versão do sistema, certificada pelo **Nosso Número**.

- A autenticidade deste documento pode ser verificada no site www.creasp.org.br ou www.confega.org.br

- A guarda da via assinada da ART será de responsabilidade do profissional e do contratante com o objetivo de documentar o vínculo contratual.

www.creasp.org.br
 Tel: 0800 017 18 11
 E-mail: acessar link Fale Conosco do site acima



Valor ART R\$ **103,03**

Registrada em: **04/07/2025**

Valor Pago R\$ **103,03**

Nosso Número: **2620251130720**

Versão do sistema:

Impresso em: **04/07/2025 11:30:42**

Assinado por 3 pessoas: HOTTON BRUNO LUCENA BERNARDO, LUIZ HENRIQUE KOGA e SANDRA REGINA ARECO COSTA FERREIRA TORRES. Para verificar a validade das assinaturas, acesse <https://cajati.1doc.com.br/verificacao/962B-103B-13C7-0D9C> e informe o código 962B-103B-13C7-0D9C





Assinado por 3 pessoas: HOTTON BRUNO LUCENA BERNARDO, LUIZ HENRIQUE KOGA e SANDRA REGINA ARECO COSTA FERREIRA TORRES
Para verificar a validade das assinaturas, acesse <https://cajati1.doc.com.br/verificacao/962B-103B-13C7-0D9C> e informe o código 962B-103B-13C7-0D9C

Auteticação de ART
2620251130720



DEMONSTRAÇÃO DA COMPOSIÇÃO DA TAXA DE BENEFÍCIOS E DESPESAS INDIRETAS

		Despesas indiretas	
	AC:	Taxa de administração central;	
	S:	Taxa de seguros;	
	R:	Taxa de riscos;	
	G:	Taxa de garantias;	
	DF:	Taxa de despesas financeiras;	
Total Despesas Indiretas			
		Bonificação	
	L:	Taxa de lucro / remuneração;	
Total Bonificação			
		Detalhe Impostos	
		PIS	
		COFINS	
		ISSQN	
		CPRB	
	I:	Taxa de incidência de impostos (PIS, COFINS, ISSQN, CPRB)	
Fórmula para o cálculo do B.D.I. (benefícios e despesas indiretas)			
BDI =		$\frac{(1 + AC + S + R + G) \times (1 + DF) \times (1 + L)}{(1 - I)}$	-1

CRONOGRAMA FÍSICO - FINANCEIRO

REFORMA DA UNIDADE DO CENTRO DE ATENÇÃO PSICOSSOCIAL – CAPS DOM QUIXOTE I		PRAZO PROPOSTO											DATA BASE:
RUA VENERANDO DE OLIVEIRA, Nº 276 - VILA ANTUNES - CAJATI/SP		INÍCIO: 05 dias da data da assinatura da O.S.											agosto-25
		FINAL: 300 dias a partir da data da assinatura da O.S.											
ITEM	SERVIÇOS	UNIDADE	1º mês	2º mês	3º mês	4º mês	5º mês	6º mês	7º mês	8º mês	9º mês	10º mês	TOTAL
			30 dias	60 dias	90 dias	120 dias	150 dias	180 dias	210 dias	240 dias	270 dias	300 dias	
1.	SERVIÇOS PRELIMINARES	%	100%										
		R\$	7.077,96										7.077,96
2.1	DEMOLIÇÕES	%	100%										
		R\$	1.349,02										1.349,02
2.2	RETIRADAS	%	100%										
		R\$	251,62										251,62
3.	MANUTENÇÃO DAS CALÇADAS	%										100%	
		R\$										3.136,62	3.136,62
4.	ACESSO	%						100%					
		R\$						8.502,89					8.502,89
5.	TROCA DO PISO	%											
		R\$				52%	48%						147.110,02
6.1	PORTAS	%											
		R\$				76.747,19	70.362,83						147.110,02
6.2	JANELAS	%							20%		80%		
		R\$							8.700,52		35.530,07		44.230,59
7.	FECHAMENTO	%										100%	
		R\$										88.233,83	88.233,83
8.	MURO DE CONTENÇÃO	%										100%	
		R\$										118.760,24	118.760,24
9.	RECEPÇÃO	%	100%										
		R\$	2.590,17										2.590,17
10.	CONSULTÓRIOS	%						100%					
		R\$						1.121,96					1.121,96
11.	ESTABILIZAÇÃO	%						100%					
		R\$						12.113,81					12.113,81
12.	TRIAGEM	%						100%					
		R\$						3.667,42					3.667,42
13.	SALA DE MEDICAÇÃO	%						100%					
		R\$						1.979,04					1.979,04
14.	SANITÁRIOS	%						100%					
		R\$						383,72					383,72
15.	D.M.L. / DEPÓSITO	%					80%	20%					
		R\$					45.065,18	11.306,11					56.371,29
16.	LAVANDERIA	%						100%					
		R\$						11.568,81					11.568,81
		%						100%					
		R\$						7.546,12					7.546,12

Assinado por 3 pessoas: HOTTON BRUNO LUCEVA BERNARDO, LUIZ HENRIQUE KOGA e SANDRA REGINA ARECO COSTA FERREIRA TORRES
Para verificar a validade das assinaturas, acesse https://cajati.tbcc.com.br/verificacaod/962B-103B-13C7-0D9C e informe o código 962B-103B-13C7-0D9C

CRONOGRAMA FÍSICO - FINANCEIRO

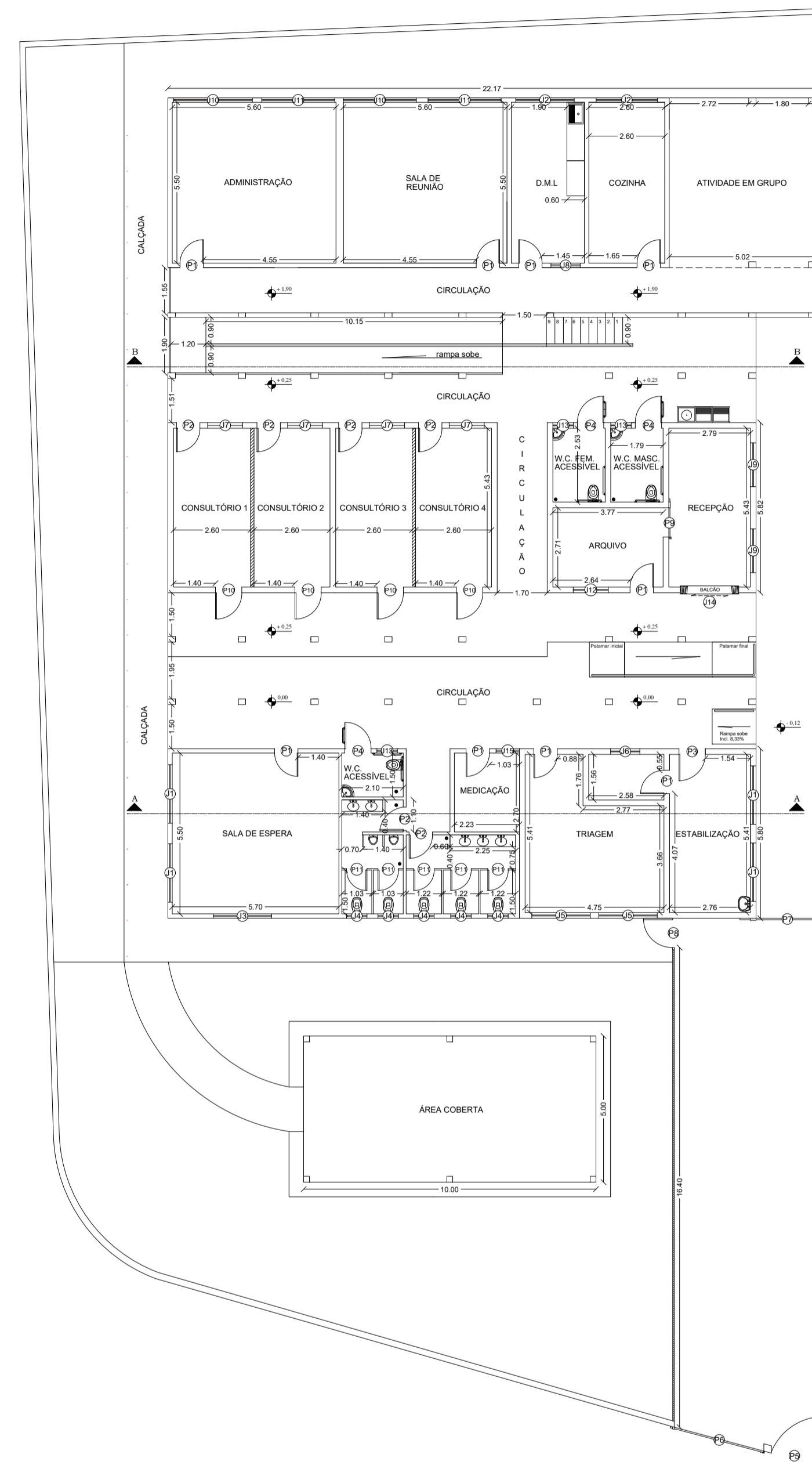
REFORMA DA UNIDADE DO CENTRO DE ATENÇÃO PSICOSSOCIAL – CAPS DOM QUIXOTE I		PRAZO PROPOSTO										DATA BASE:											
		INÍCIO: 05 dias da data da assinatura da O.S. FINAL: 300 dias a partir da data da assinatura da O.S.										agosto-25											
RUA VENERANDO DE OLIVEIRA, Nº 276 - VILA ANTUNES - CAJATI/SP		UNIDADE	1º mês	2º mês	3º mês	4º mês	5º mês	6º mês	7º mês	8º mês	9º mês	10º mês	TOTAL										
ITEM	SERVIÇOS		30 dias	60 dias	90 dias	120 dias	150 dias	180 dias	210 dias	240 dias	270 dias	300 dias											
17. ATIVIDADE EM GRUPO																							
	%							100%															
	R\$							5.080,49					5.080,49										
18. SANITÁRIOS ACESSÍVEIS																							
	%							100%															
	R\$							31.667,84					31.667,84										
19.1 RAMPA DE ACESSIBILIDADE 1																							
	%							100%															
	R\$							9.196,32					9.196,32										
19.2 RAMPA DE ACESSIBILIDADE 2																							
	%							100%															
	R\$							1.931,40					1.931,40										
20. ADEQUAÇÃO DOS DRENOS																							
	%							100%															
	R\$							12.315,20					12.315,20										
21. TROCA DA COBERTURA																							
	%	27%	31%	31%	11%																		
	R\$	104.282,93	117.082,44	116.935,77	41.552,70								379.853,84										
22. COBERTURA EXTERNA																							
	%							100%															
	R\$							24.699,25					24.699,25										
23.1 PADRÃO DE ENERGIA																							
	%							100%															
	R\$							13.239,98					13.239,98										
23.2 MANUTENÇÕES ELÉTRICAS																							
	%							100%															
	R\$							67.297,31					67.297,31										
24. ADEQUAÇÃO DAS TOMADAS																							
	%							100%															
	R\$							1.008,20					1.008,20										
25. PINTURA																							
	%											100%											
	R\$											82.012,01	82.012,01										
26. TRANSPORTE																							
	%											100%											
	R\$											13.829,71	13.829,71										
27. LIMPEZA FINAL																							
	%											100%											
	R\$											12.177,20	12.177,20										
TOTAL		R\$	115.551,70	R\$	117.082,44	R\$	116.935,77	R\$	118.299,89	R\$	115.428,01	R\$	118.381,13	R\$	114.945,26	R\$	118.760,24	R\$	123.763,90	R\$	111.155,54	R\$	1.170.033,88

Assinado por 3 pessoas: HOTTON BRUNO LUCENA BERNARDO, LUIZ HENRIQUE KCGA e SANDRA REGINA ARECO COSTA FERREIRA TORRES
Para verificar a validade das assinaturas, acesse <https://cajati.sp.gov.br/verificacao/962B-103B-13C7-0D9C> e informe o código 962B-103B-13C7-0D9C



PLANTA BAIXA
SITUAÇÃO ATUAL - COM ADEQUAÇÕES
ESCALA - 1:150

■ A DEMOLIR ■ A SUBSTITUIR
■ A CONSTRUIR ■ A PERMANECER



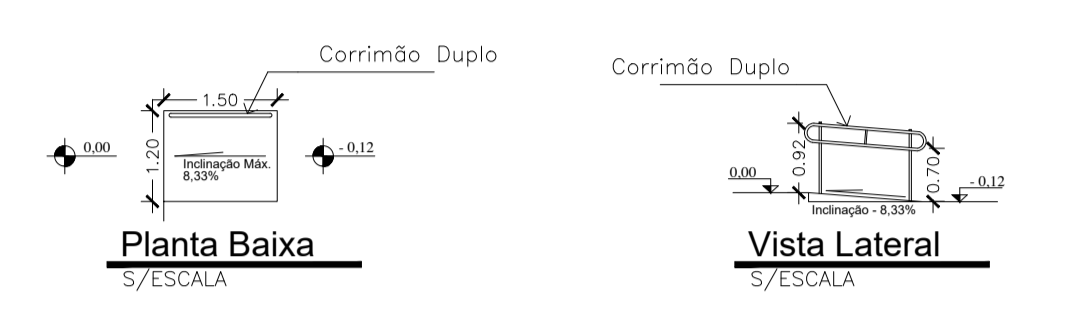
PLANTA BAIXA
SITUAÇÃO PRETENDIDA
ESCALA - 1:150

TABELA DE ABERTURAS - PORTAS						
	ALTURA	LARGURA	ÁREA	QTD.	DESCRIÇÃO	TIPO
P1	2,10M	0,80M	1,68M²	9	PORTA DE MADEIRA	ABERTURA CONVENCIONAL
P2	2,10M	0,80M	1,68M²	6	PORTA DE ALUMÍNIO	ABERTURA CONVENCIONAL
P3	2,10M	0,90M	1,89M²	1	PORTA DE MADEIRA	ABERTURA CONVENCIONAL
P4	2,10M	0,90M	1,89M²	3	PORTA DE MADEIRA	ABERTURA EXTERNA
P5	2,00M	1,60M	3,20M²	1	PORTÃO EM GRADIL DE AÇO	ABERTURA CONVENCIONAL
P6	2,00M	3,20M	6,40M²	1	PORTÃO EM GRADIL DE AÇO	CORRER
P7	2,15M	2,00M	4,30M²	1	PORTÃO EM GRADIL DE AÇO	CORRER
P8	1,50M	1,00M	1,50M²	1	PORTÃO DE GRADIL EM AÇO	ABERTURA CONVENCIONAL
P9	2,10M	1,00M	2,10M²	1	PORTA DE ALUMÍNIO	CORRER
P10	2,10M	0,90M	1,89M²	4	PORTA DE ALUMÍNIO	ABERTURA EXTERNA
P11	1,80M	0,70M	1,26M²	5	PORTA DE ALUMÍNIO	ABERTURA CONVENCIONAL

TABELA DE ABERTURAS - JANELAS						
	ALTURA	LARGURA	ÁREA	QTD.	DESCRIÇÃO	ABERTURA
J1	0,80M	2,00M	1,60M²	4	JANELA DE ALUMÍNIO E VIDRO	CORRER
J2	1,00M	2,00M	2,00M²	2	JANELA DE ALUMÍNIO E VIDRO	CORRER
J3	1,10M	2,00M	2,20M²	1	JANELA DE ALUMÍNIO E VIDRO	CORRER
J4	0,60M	0,70M	0,42M²	5	JANELA DE ALUMÍNIO E VIDRO	MAXIMAR
J5	1,20M	2,00M	2,40M²	2	JANELA DE ALUMÍNIO E VIDRO	CORRER
J6	1,00M	1,00M	1,00M²	1	JANELA DE ALUMÍNIO E VIDRO	CORRER
J7	1,00M	1,20M	1,20M²	4	JANELA DE ALUMÍNIO E VIDRO	CORRER
J8	0,90M	1,00M	0,90M²	1	JANELA DE ALUMÍNIO E VIDRO	CORRER
J9	1,00M	1,50M	1,50M²	2	JANELA DE ALUMÍNIO E VIDRO	CORRER
J10	1,50M	2,70M	4,05M²	2	JANELA DE ALUMÍNIO E VIDRO	CORRER
J11	1,50M	2,50M	3,75M²	2	JANELA DE ALUMÍNIO E VIDRO	CORRER
J12	1,00M	1,20M	1,20M²	1	JANELA DE ALUMÍNIO E VIDRO	CORRER
J13	0,70M	0,70M	0,49M²	3	JANELA DE ALUMÍNIO E VIDRO	MAXIMAR
J14	1,10M	2,00M	2,20M²	1	JANELA DE ALUMÍNIO E VIDRO	BIFOLD
J15	0,60M	0,80M	0,48M²	1	JANELA DE ALUMÍNIO E VIDRO	BASCULANTE

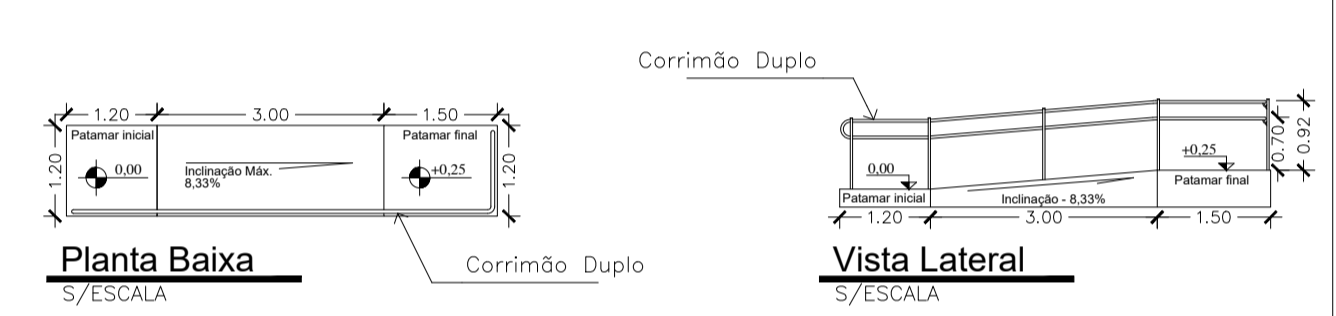
DETALHE RAMPA DE ACESSIBILIDADE 1

DETALHES DA RAMPA DE ACESSIBILIDADE PARA USO DE PESSOAS PORTADORAS DE DEFICIÊNCIA OU COM MOBILIDADE REDUZIDA



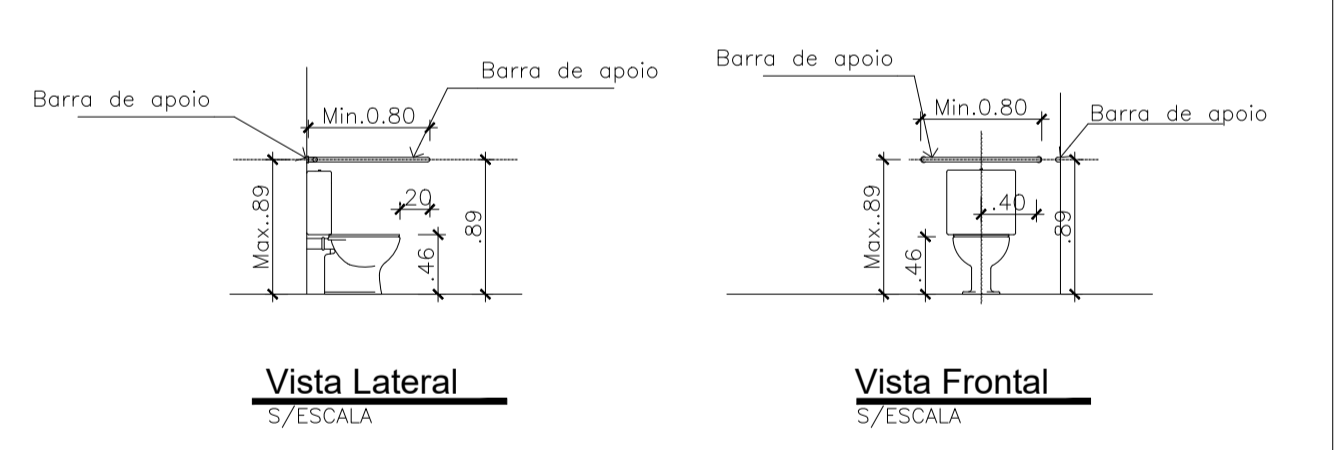
DETALHE RAMPA DE ACESSIBILIDADE 2

DETALHES DA RAMPA DE ACESSIBILIDADE PARA USO DE PESSOAS PORTADORAS DE DEFICIÊNCIA OU COM MOBILIDADE REDUZIDA



DETALHE WC ACESSÍVEL

DETALHES DAS BACIAS SANITÁRIAS PARA USO DE PESSOAS PORTADORAS DE DEFICIÊNCIA OU COM MOBILIDADE REDUZIDA



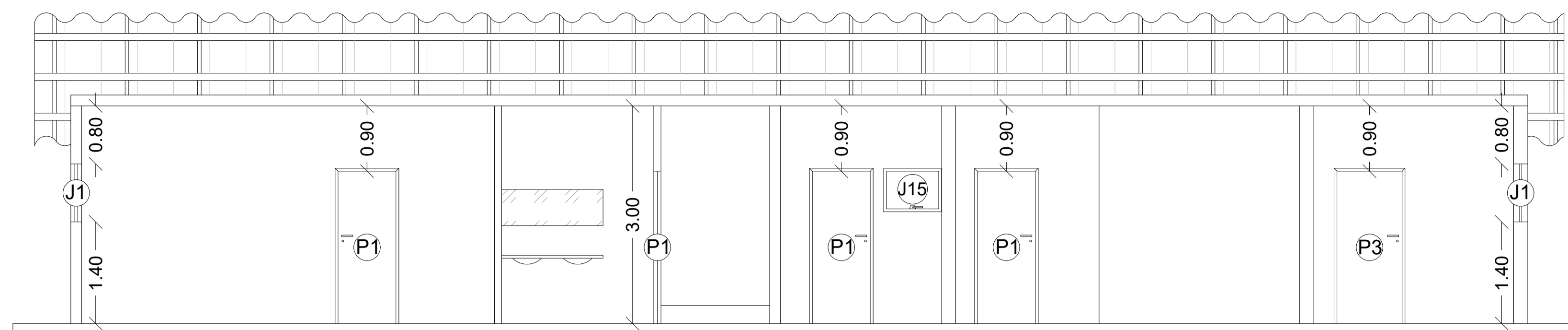
PLANTA BAIXA

FOLHA 1/3

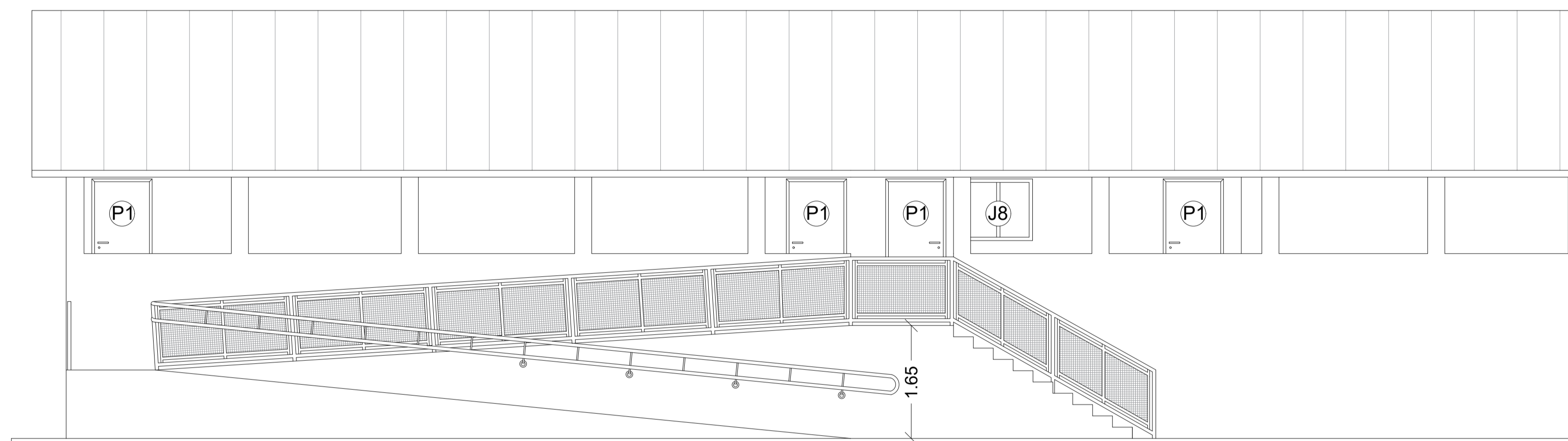
DESCRIÇÃO : REFORMA NO PRÉDIO DO CENTRO DE ATENÇÃO PSICOSSOCIAL (CAPS)
 LOCAL : RUA VENERANDO DE OLIVEIRA, N° 276, VILA ANTUNES CAJATI - SP
 PROPRIETÁRIO (A): PREFEITURA MUNICIPAL DE CAJATI CNPJ: 64.037.815/0001-28
 ESCALA : INDICADAS
 DATA : AGOSTO/2025



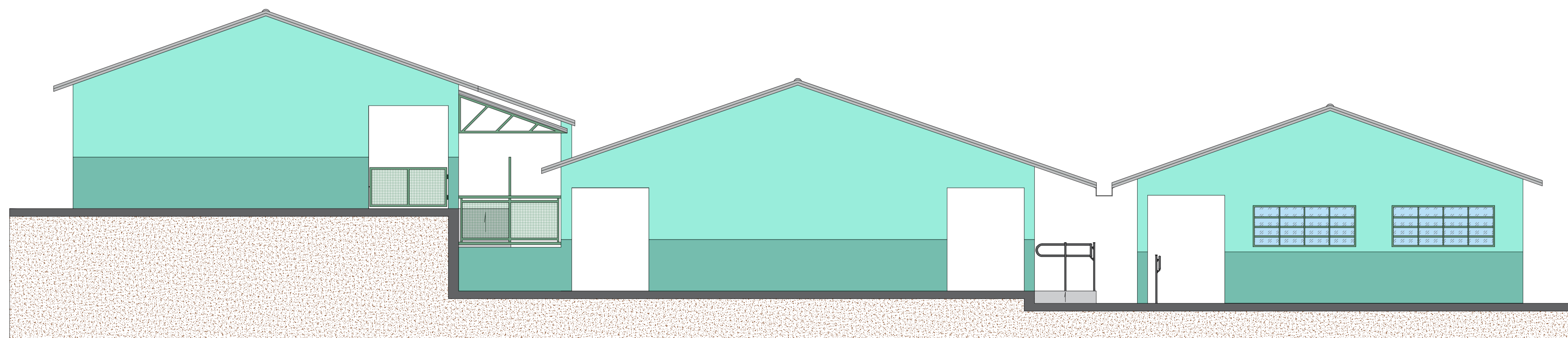
Para maiores informações: contato@btsengenharia.com.br ou telefone: (13) 3333-1111.



CORTE A - A
ESCALA - 1:50



CORTE B - B
ESCALA - 1:50

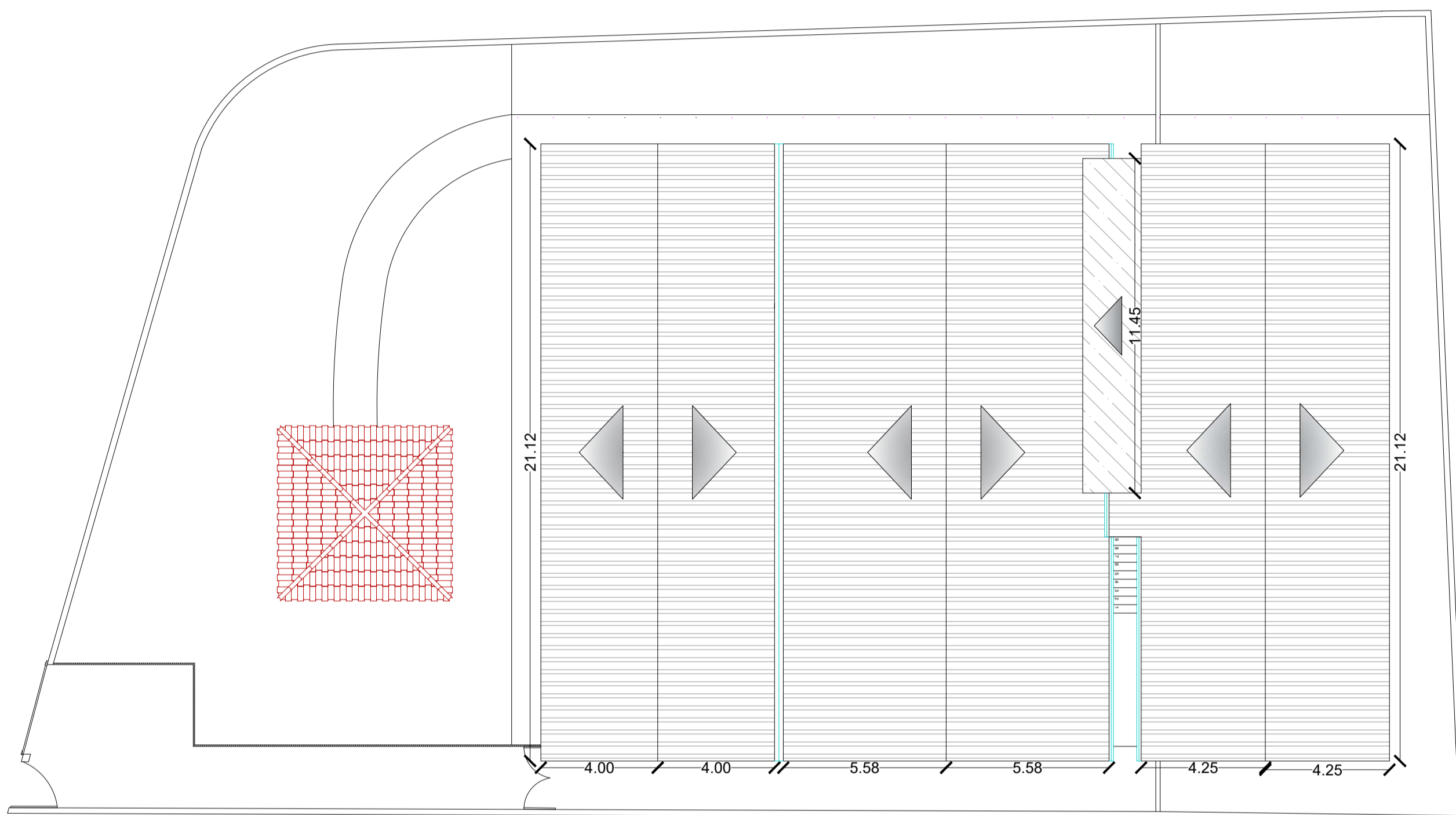
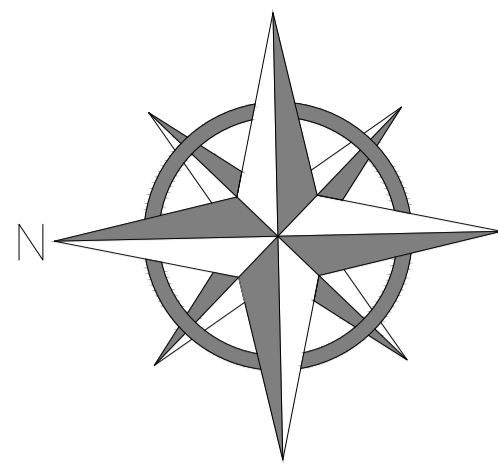


ELEVAÇÃO LATERAL
ESCALA - 1:50

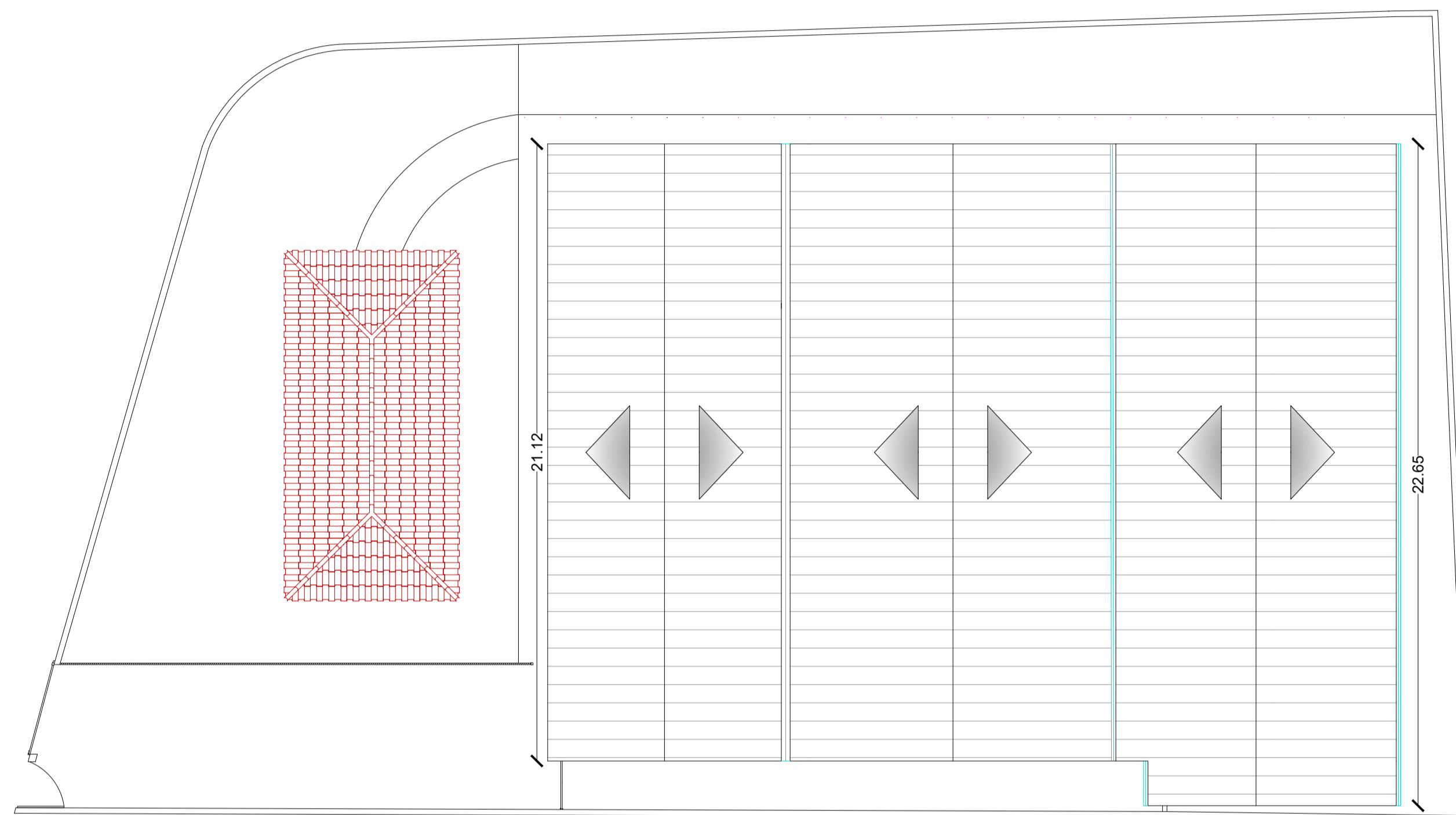
CORTES		FOLHA 2/3
DESCRIÇÃO :	REFORMA NO PRÉDIO DO CENTRO DE ATENÇÃO PSICOSSOCIAL (CAPS)	
LOCAL :	RUA VENERANDO DE OLIVEIRA, N° 276, VILA ANTUNES CAJATI - SP	
PROPRIETÁRIO (A):	PREFEITURA MUNICIPAL DE CAJATI CNPJ: 64.037.815/0001-28	
ESCALA :	INDICADAS	
	DATA : AGOSTO/2025	



Assinado por: J. Jussara - CREA: 120188/SP - LÍZIA BERGAMINI - BEBERIBÓPOLIS - SP - CREA: 120188/SP - SANDRA REGINA WECO COSTA FERREIRA - TORRES
 CAJATI - SP - CREA: 120188/SP - SANDRA REGINA WECO COSTA FERREIRA - TORRES



PLANTA DE COBERTURA
SITUAÇÃO ATUAL
ESCALA - 1:150



PLANTA DE COBERTURA
SITUAÇÃO PRETENDIDA
ESCALA - 1:150

LEGENDA - COBERTURA (ATUAL)		
DESCRIÇÃO	INCL. %	QTD. M ²
COBERTURA EM FIBROCIMENTO	35%	574,49M ²
COBERTURA EM POLICARBONATO	15%	28,62M ²
COBERTURA EM TELHAS DE BARRO	35%	36,00M ²

LEGENDA - COBERTURA (PRETENDIDA)		
DESCRIÇÃO	INCL. %	QTD. M ²
COBERTURA EM TELHAS SANDUÍCHE	15%	618,51M ²
COBERTURA EM TELHAS DE BARRO	35%	72,00M ²

NOTAS

- CONSIDERADO A RETIRADA DA COBERTURA EXISTENTE EM FIBROCIMENTO E ESTRUTURA DE MADEIRA.
- CONSIDERADO A SUBSTITUIÇÃO DA COBERTURA POR ESTRUTURA METÁLICA E TELHAS METÁLICAS TIPO SANDUICHE.
- CONSIDERADO A SUBSTITUIÇÃO DAS CALHAS E DESCIDAS.
- CONSIDERADO A RETIRADA DA COBERTURA EXISTENTE EM POLICARBONATO.
- CONSIDERADO A PINTURA DA ESTRUTURA METÁLICA DA COBERTURA.
- CONSIDERADO A RETIRADA DA COBERTURA EXISTENTE COM TELHAS DE BARRO E ESTRUTURA DE MADEIRA.
- CONSIDERADO A LAVAGEM DAS TELHAS DE BARRO, REMONTAGEM E AMPLIAÇÃO DA COBERTURA EM TELHAS DE BARRO.
- AS CORES DAS TELHAS METÁLICAS DEVERÃO SER DEFINIDAS JUNTO A SECRETARIA DE OBRAS E PLANEJAMENTO URBANO.

COBERTURA

FOLHA
3/3

DESCRIÇÃO : REFORMA NO PRÉDIO DO CENTRO DE ATENÇÃO PSICOSSOCIAL (CAPS)
 LOCAL : RUA VENERANDO DE OLIVEIRA, N° 276, VILA ANTUNES
 CAJATI - SP
 PROPRIETÁRIO (A): PREFEITURA MUNICIPAL DE CAJATI
 CNPJ: 64.037.815/0001-28
 ESCALA : INDICADAS
 DATA : AGOSTO/2025



MEMORIAL DESCRITIVO

OBRA:

REFORMA DA UNIDADE DO CENTRO DE ATENÇÃO PSICOSSOCIAL – CAPS DOM QUIXOTE I

LOCAL:

RUA VENERANDO DE OLIVEIRA, Nº 276, VILA ANTUNES – CAJATI/SP.

APRESENTAÇÃO:

ESTE MEMORIAL DESCRITIVO TEM POR OBJETIVO ESTABELECE CRITÉRIOS DE MEDIÇÃO, TIPOS DE MATERIAIS, BEM COMO DESCREVER E ESPECIFICAR DE FORMA CLARA OS SERVIÇOS A SEREM EXECUTADOS PARA REFORMA DO CENTRO DE ATENÇÃO PSICOSSOCIAL, LOCALIZADO NA RUA VENERANDO DE OLIVEIRA, Nº 276, VILA ANTUNES – CAJATI/SP.

DOS SERVIÇOS A SEREM EXECUTADOS:

1. SERVIÇOS PRELIMINARES

PLACA DE IDENTIFICAÇÃO PARA OBRA.

Será medido por área de placa executada (m²).

O item remunera o fornecimento de materiais, acessórios para fixação e a mão-de-obra necessária para instalação de placa para identificação da obra, englobando os módulos referentes às placas do Governo do Estado de São Paulo, da empresa Gerenciadora, e do cronograma da obra, constituída por: chapa em aço galvanizado nº16 ou nº18, com tratamento anticorrosivo resistente às intempéries; Fundo em compensado de madeira, espessura de 12 mm; requadro e estrutura em madeira; Marcas, logomarcas, assinaturas e título da obra, conforme especificações do Manual de Padronização de Assinaturas do Governo do Estado de São Paulo e da empresa Gerenciadora; Pontaletes de Erisma uncinatum (conhecido como Quarubarana ou Cedrinho), ou Qualea spp (conhecida como Cambará), de 3 x 3. Não remunera as placas dos fornecedores.

2. DEMOLIÇÕES E RETIRADAS

2.1 DEMOLIÇÕES

DEMOLIÇÃO MANUAL DE REVESTIMENTO CERÂMICO, INCLUINDO A BASE.

Será medido por área real de revestimento cerâmico, inclusive a base, demolido, medida no projeto, ou conforme levantamento cadastral, ou aferida antes da demolição(m²).

O item remunera o fornecimento da mão-de-obra necessária e ferramentas adequadas para a execução dos serviços de: demolição, fragmentação de revestimentos cerâmicos, inclusive a base de assentamento, manualmente; a seleção e a acomodação manual do entulho em lotes. Normas técnicas: NBR 15112, NBR 15113 e NBR 15114.

2.2 RETIRADAS

RETIRADA DE ESQUADRIA METÁLICA EM GERAL.

Será medido pela área da esquadria retirada (m²).

O item remunera o fornecimento da mão de obra necessária para a retirada completa de esquadrias metálicas, em geral; a seleção e a guarda das peças reaproveitáveis.

3. MANUTENÇÃO DAS CALÇADAS

LIMPEZA COMPLEMENTAR COM HIDROJATEAMENTO.

Será medido por superfície de área limpa (m²).

O item remunera o fornecimento equipamentos, materiais de consumo e a mão-de-obra necessária para a execução do serviço de limpeza complementar, de áreas em geral, por meio de jato d'água de alta pressão, inclusive com a utilização de produtos químicos, quando necessário.

4. ACESSO

DEMOLIÇÃO MANUAL DE ALVENARIA DE ELEVAÇÃO OU ELEMENTO VAZADO, INCLUINDO REVESTIMENTO.

Será medido pelo volume real demolido, medido no projeto, ou conforme levantamento cadastral, ou aferido antes da demolição(m³).

O item remunera o fornecimento da mão de obra necessária e ferramentas adequadas para a execução dos serviços de: desmonte, demolição, fragmentação de elementos em alvenaria de elevação ou elemento vazado, manualmente; a seleção e a acomodação manual do entulho em lotes. Normas técnicas: NBR 15112, NBR 15113 e NBR 15114.

CORTE E ESPALHAMENTO DENTRO DA OBRA.

Será medido pelo volume do corte, considerado na caixa (m³).

O item remunera o fornecimento de equipamentos, materiais e mão de obra necessários para a execução do corte, carregamento e espalhamento para dentro da obra.

BROCA EM CONCRETO ARMADO DIÂMETRO DE 20 CM – COMPLETA.

Será medido pelo comprimento, considerando-se a distância entre o respaldo inferior do bloco e a extremidade inferior de apoio da broca (m).

O item remunera o fornecimento dos materiais e a mão de obra para a perfuração, armação, preparo e lançamento do concreto, para a execução de brocas com diâmetro de 20 cm.

FORMA EM MADEIRA COMUM PARA ESTRUTURA.

Será medido pelo desenvolvimento das áreas em contato com o concreto, não se descontando áreas de interseção até 0,20 m² (m²).

O item remunera o fornecimento de materiais e mão de obra necessários para a execução e instalação de formas para estrutura, em tábua de Erisma uncinatum (conhecido como Quarubarana ou Cedrinho) ou Qualea spp (conhecida como Cambará) de 1 x 12 e pontaletes de Erisma uncinatum (conhecido como Quarubarana ou Cedrinho) ou Qualea spp (conhecida como Cambará) de 3 x 3; incluindo cimbramento até 3 m de altura, gravatas, sarrafos de enrijecimento, desmoldante, desforma e descimbramento.

ARMADURA EM BARRA DE AÇO CA-50 (A OU B) FYK = 500 MPA.

Será medido pelo peso nominal das bitolas constantes no projeto de armadura (kg).

O item remunera o fornecimento de aço CA-50 (A ou B) com fyk igual 500 MPa, dobramento, transporte e colocação de armaduras de qualquer bitola e qualquer comprimento; estão incluídos no item os serviços e materiais secundários como arame, espaçadores, perdas decorrentes de desbitolamento, cortes e pontas de traspasse para emendas.

ARMADURA EM BARRA DE AÇO CA-60 (A OU B) FYK = 600 MPA.

Será medido pelo peso nominal das bitolas constantes no projeto de armadura (kg).

O item remunera o fornecimento de aço CA-60 (A ou B) com fyk igual 600 MPa, dobramento, transporte e colocação de armaduras de qualquer bitola e qualquer comprimento; estão incluídos no item os serviços e materiais secundários como arame, espaçadores, perdas decorrentes de desbitolamento, cortes e pontas de traspasse para emendas.

CONCRETO PREPARADO NO LOCAL, FCK = 20 MPA.

Será medido pelo volume calculado no projeto de formas, sendo que o volume da interseção dos diversos elementos estruturais deve ser computado uma só vez (m³).

SECRETARIA MUNICIPAL DE OBRAS E MOBILIDADE URBANA

O item remunera o fornecimento de betoneira, pedra britada números 1, cimento, areia e a mão de obra necessária para o preparo do concreto, com resistência mínima à compressão de 20 MPa. Norma técnica: NBR 12655.

LANÇAMENTO E ADENSAMENTO DE CONCRETO OU MASSA EM ESTRUTURA.

Será medido pelo volume calculado no projeto de formas; sendo que o volume da interseção dos diversos elementos estruturais deve ser computado uma só vez (m³).

O item remunera o fornecimento de equipamentos e mão de obra necessários para o transporte interno à obra, lançamento e adensamento de concreto ou massa em estrutura.

ALVENARIA DE EMBASAMENTO EM BLOCO DE CONCRETO DE 14 X 19 X 39 CM – CLASSE A.

Será medido pela área do vão, considerando como altura a distância entre o respaldo superior da viga baldrame e a cota do piso acabado (m²).

O item remunera o fornecimento de materiais e mão de obra necessária para execução de alvenaria de embasamento, confeccionada em bloco de concreto de 14 x 19 x 39 cm e resistência mínima a compressão de 8 MPa, classe A; assentada com argamassa mista de cimento, cal hidratada e areia. Norma técnica: NBR 6136.

ALVENARIA DE BLOCO DE CONCRETO DE VEDAÇÃO DE 14 CM - CLASSE C.

Será medido por área de superfície executada, descontando-se todos os vãos (m²).

O item remunera o fornecimento de materiais e mão de obra necessária para a execução de alvenaria de vedação ou estrutural, para uso revestido/aparente, confeccionada em bloco vazado de concreto de 14 cm e resistência mínima a compressão de 3 MPa, classe C; assentada com argamassa mista de cimento, cal hidratada e areia. Norma técnica NBR 6136 e utilização estrutural desde que atenda a NBR 16868/20.

CHAPISCO.

Será medido pela área revestida com chapisco, não se descontando vãos de até 2,00 m² e não se considerando espaletas. Os vãos acima de 2,00 m² deverão ser deduzidos na totalidade e as espaletas desenvolvidas (m²).

O item remunera o fornecimento de cimento, areia e a mão-de-obra necessária para a execução do chapisco.

EMBOÇO COMUM.

Será medido pela área revestida com emboço, não se descontando vãos de até 2,00 m² e não se considerando espaletas. Os vãos acima de 2,00 m² deverão ser deduzidos na totalidade e as espaletas desenvolvidas (m²).

O item remunera o fornecimento de cal hidratada, areia, cimento e a mão-de-obra necessária para a execução do emboço comum sarrafeado.

REBOCO.

Será medido pela área revestida com reboco, não se descontando vãos de até 2,00 m² e não se considerando espaletas. Os vãos acima de 2,00 m² deverão ser deduzidos na totalidade e as espaletas desenvolvidas (m²).

O item remunera o fornecimento de cal hidratada, areia e a mão de obra necessária para a execução do reboco.

IMPERMEABILIZAÇÃO EM PINTURA DE ASFALTO OXIDADO COM SOLVENTES ORGÂNICOS, SOBRE MASSA.

Será medido por área de superfície impermeabilizada (m²).

O item remunera o fornecimento de impermeabilização flexível em pintura asfáltica com solventes orgânicos, compreendendo: - Solução asfáltica composta por asfalto modificado e solventes orgânicos, com as características técnicas: Densidade > 0,90 g/cm³, conforme NBR 5829, secagem ao toque < 2h40min, conforme NBR 9558; referência comercial Denvermanta Primer ou Impermanta Primer da Dever Global, Viabit da Viapol, LW 55 da Lwart, Neutrol da Otto Baumgart, Protex da Wolf. Hacker, Igol A da Sika ou equivalente, desde que atenda às exigências mínimas da NBR 9686 e às características técnicas acima descritas. Remunera também limpeza da superfície, materiais acessórios e a mão de obra necessária para a execução dos serviços.

LASTRO DE PEDRA BRITADA.

Será medido pelo volume acabado, na espessura aproximada de 5 cm (m³):

- Para escavação manual, será medido pela área do fundo de vala;
- Para escavação mecanizada, será medido pelo limite.

O item remunera o fornecimento de pedra britada em números médios e a mão de obra necessária para o apiloamento do terreno e execução do lastro.

PISO COM REQUADRO EM CONCRETO SIMPLES COM CONTROLE DE FCK= 20 MPA.

Será medido por volume de piso em concreto executado, na espessura indicada em projeto (m³).

O item remunera o fornecimento de concreto usinado com Fck de 20 MPa; ripa de Cupiúba (*Goupia glabra*), ou Maçaranduba (*Manilkara spp*), conhecida também como Paraju; remunera também o fornecimento de materiais acessórios e a mão de obra necessária para o lançamento do concreto e a execução do piso com acabamento desempenado.

5. TROCA DO PISO

DEMOLIÇÃO MANUAL DE REVESTIMENTO EM MASSA DE PISO.

Será medido por área real de revestimento em massa de pisos em geral demolido, medida no projeto, ou conforme levantamento cadastral, ou aferida antes da demolição(m²).

O item remunera o fornecimento da mão-de-obra necessária e ferramentas adequadas para a execução dos serviços de: demolição, fragmentação de revestimentos em massa em pisos, manualmente; a seleção e a acomodação manual do entulho em lotes. Normas técnicas: NBR 15112, NBR 15113 e NBR 15114.

DEMOLIÇÃO MANUAL DE RODAPÉ, SOLEIRA OU PEITORIL, EM MATERIAL CERÂMICO E/OU LADRILHO HIDRÁULICO, INCLUINDO A BASE.

Será medido por comprimento real de rodapé, soleira, ou peitoril em material cerâmico, inclusive a base, demolido, medido no projeto, ou conforme levantamento cadastral, ou aferido antes da demolição(m).

O item remunera o fornecimento da mão-de-obra necessária e ferramentas adequadas para a execução dos serviços de: demolição, fragmentação de rodapés, soleiras, ou peitoris em material cerâmico e/ou ladrilho hidráulico, inclusive a base de assentamento, manualmente; a seleção e a acomodação manual do entulho em lotes. Normas técnicas: NBR 15112, NBR 15113 e NBR 15114.

PISO COM REQUADRO EM CONCRETO SIMPLES COM CONTROLE DE FCK= 20 MPA.

Será medido por volume de piso em concreto executado, na espessura indicada em projeto (m³).

O item remunera o fornecimento de concreto usinado com Fck de 20 MPa; ripa de Cupiúba (*Goupia glabra*), ou Maçaranduba (*Manilkara spp*), conhecida também como Paraju; remunera também o fornecimento de materiais acessórios e a mão de obra necessária para o lançamento do concreto e a execução do piso com acabamento desempenado.

PEITORIL E/OU SOLEIRA EM GRANITO, ESPESSURA DE 2 CM E LARGURA ATÉ 20 CM, ACABAMENTO POLIDO.

Será medido pelo comprimento de soleira e/ou peitoril revestidos com granito (m).

O item remunera o fornecimento de materiais e a mão de obra necessária para execução do revestimento de peitoril e/ou soleira com granito boleado na espessura de 2 cm e largura até 20 cm, assentamento com argamassa colante industrializada, rejuntamento com argamassa de diversas cores e limpeza da pedra; acabamento polido, nas cores: cinza Andorinha, cinza Corumbá, Santa Cecília, verde Ubatuba ou branco Dallas. Não remunera o preparo prévio da superfície.

REVESTIMENTO EM PORCELANATO ESMALTADO ANTIDERRAPANTE PARA ÁREA EXTERNA E AMBIENTE COM ALTO TRÁFEGO, GRUPO DE ABSORÇÃO BIA, ASSENTADO COM ARGAMASSA COLANTE INDUSTRIALIZADA, REJUNTADO.

Será medido pela área de revestimento com placa em porcelanato esmaltado antiderrapante, descontando-se toda e qualquer interferência, acrescentando-se as áreas desenvolvidas por espaletas ou dobras (m²).

O item remunera o fornecimento, assentamento e rejuntamento de placa em porcelanato esmaltado tipo antiderrapante, indicado para áreas externas e ambientes com alto tráfego, com as seguintes características:

SECRETARIA MUNICIPAL DE OBRAS E MOBILIDADE URBANA

- a) Referência comercial: Eliane, Itagres, Elizabeth, Cecrisa-Portinari ou equivalente;
- b) Absorção de água: Abs \leq 0,5%, grupo Bla classificação Porcelanato (baixa absorção, resistência mecânica alta);
- c) Resistência ao manchamento: classe de limpabilidade mínima 3 (mancha removível com produto de limpeza forte);
- d) Resistência química mínima: classe B (média resistência química a produtos domésticos e de piscinas);
- e) Resistente a gretagem;
- f) Resistente ao escorregamento;
- g) Coeficiente de atrito: \geq 0,50 (classe de atrito II);

Remunera também o fornecimento de argamassa colante industrializada tipo AC-II, rejunte flexível para porcelanato em diversas cores e a mão de obra necessária para a execução dos serviços de limpeza e preparo da superfície de assentamento, preparo e aplicação da argamassa colante industrializada, assentamento das peças conforme exigências das normas e recomendações dos fabricantes e o rejuntamento das peças com junta média até 5 mm. Não remunera os serviços de regularização da superfície. Norma técnica: NBR 15463.

RODAPÉ EM PORCELANATO ESMALTADO ANTIDERRAPANTE PARA ÁREA EXTERNA E AMBIENTE COM ALTO TRÁFEGO, GRUPO DE ABSORÇÃO BIA, ASSENTADO COM ARGAMASSA COLANTE INDUSTRIALIZADA, REJUNTADO.

Será medido por comprimento de rodapé assentado e rejuntado (m).

O item remunera o fornecimento, assentamento e rejuntamento de rodapé em porcelanato esmaltado tipo antiderrapante, indicado para áreas externas e ambientes com alto tráfego, com as seguintes características:

- a) Referência comercial: Eliane, Itagres, Elizabeth, Cecrisa Portinari ou equivalente, cortada com ferramenta adequada;
- b) Absorção de água: Abs \leq 0,5%, grupo Bla classificação Porcelanato (baixa absorção, resistência mecânica alta);
- c) Resistência ao manchamento: classe de limpabilidade mínima 3 (mancha removível com produto de limpeza forte);
- d) Resistência química mínima: classe B (média resistência química a produtos domésticos e de piscinas);
- e) Resistente a gretagem;
- f) Textura áspera;
- g) Coeficiente de atrito: \geq 0,50 (classe de atrito II);

Remunera também o fornecimento de argamassa colante industrializada tipo AC-II, rejunte flexível para porcelanato em diversas cores e a mão de obra necessária para a execução dos serviços de limpeza e preparo da superfície de assentamento, preparo e aplicação da argamassa colante industrializada, assentamento das peças conforme exigências das normas e recomendações dos fabricantes e o rejuntamento das peças com junta média até 5 mm. Não remunera os serviços de regularização da superfície. Norma técnica: NBR 15463.

6. ESQUADRIAS

6.1 PORTAS

RETIRADA DE FOLHA DE ESQUADRIA EM MADEIRA.

Será medido por unidade retirada (un).

O item remunera o fornecimento de mão de obra necessária para a retirada de folha de esquadria em madeira, a seleção e a guarda das peças reaproveitáveis.

PORTA LISA COM BATENTE MADEIRA - 80 X 210 CM.

Será medido por unidade de porta instalada (un).

O item remunera o fornecimento da folha de porta lisa em madeira sarrafeada, batente e guarnições em madeira para acabamento em pintura ou cera; cimento, areia, acessórios e a mão de obra necessária para a montagem e fixação do batente, da folha e das guarnições nas duas faces.

PORTA LISA DE MADEIRA, INTERNA, RESISTENTE A UMIDADE "PIM RU", PARA ACABAMENTO EM PINTURA, TIPO ACESSÍVEL, PADRÃO DIMENSIONAL MÉDIO/PESADO, COM FERRAGENS, COMPLETO - 90 X 210 CM.

Será medido por unidade de porta montada e instalada (un).

SECRETARIA MUNICIPAL DE OBRAS E MOBILIDADE URBANA

O item remunera o fornecimento da folha de porta lisa em madeira, com acabamento base pintura, resistente a umidade; marco padrão 20 ou 30 mm; 03 dobradiças em aço cromado; ferragem completa para porta de box de WC tipo livre/ocupado, conforme NBR 15930-2; acessórios e mão de obra necessária para montagem e instalação completa da porta.

ESMALTE À BASE DE ÁGUA EM MADEIRA, INCLUSIVE PREPARO.

Será medido por área de superfície preparada e pintada (m²):

- Em portas, portões, guichês com batente, pela área da peça multiplicada por 3 (três). Não havendo batente, medição pela área da peça multiplicado por 2 (dois);
- Em janelas e portas com batentes de madeira, com venezianas ou persianas de enrolar, pela área da peça multiplicada por 5 (cinco);
- Em cercas e gradis, pela área de projeção do conjunto no plano vertical, considerada apenas uma vez.

O item remunera o fornecimento de fundo à base em água, para superfície de madeira, o fornecimento de tinta esmalte à base em água, acabamento acetinado ou brilhante ou fosco, conforme norma NBR 11702, referência tinta esmalte referência Sherwin Williams, Suvinil, Futura, Lukscolor, ou equivalente; materiais acessórios e a mão de obra necessária para a execução dos serviços de: limpeza da superfície, conforme recomendações do fabricante; aplicação da tinta esmalte, em várias demãos (3 ou mais demãos), sendo a primeira demão aplicada como fundo selante, conforme especificações do fabricante.

FECHADURA COM MAÇANETA TIPO ALAVANCA EM AÇO INOXIDÁVEL, PARA PORTA EXTERNA.

Será medido por unidade de fechadura instalada (un).

O item remunera o fornecimento de fechadura com maçanetas tipo alavanca, para porta externa, composto por: fechadura de embutri, um par de maçanetas, tipo alavanca, roseta em aço inoxidável; referência Victória 882-90-E da Pado ou equivalente. Remunera também o fornecimento de materiais acessórios e a mão de obra necessária para montagem e instalação completa do conjunto de fechadura.

PORTA VENEZIANA DE ABRIR EM ALUMÍNIO, SOB MEDIDA.

Será medido pela área da porta instalada (m²).

O item remunera o fornecimento de porta e/ou portinhola, com uma ou duas folhas, batentes, sob medida, em alumínio anodizado L30; inclusive conjunto de ferragens compatíveis com a estrutura e peso da porta, cimento, areia, acessórios e a mão de obra necessária para a instalação completa do caixilho.

PORTA DE ENTRADA DE CORRER EM ALUMÍNIO, SOB MEDIDA.

Será medido pela área da porta instalada (m²).

O item remunera o fornecimento da porta de entrada tipo de correr e batentes, sob medida, em alumínio anodizado L 30; inclusive ferragem, cimento, areia, acessórios e a mão de obra necessária para a instalação completa do caixilho. Não remunera o fornecimento e instalação do vidro.

VERGAS, CONTRAVERGAS E PILARETES DE CONCRETO ARMADO.

Será medido pelo volume real calculado no projeto de formas dos diversos elementos estruturais (m³).

O item remunera o fornecimento de materiais para o concreto; aço CA-50 e arame recozido para armação; tábuas de Quarubarana ("Erisma uncinatum"), conhecida também como Cedrinho para as formas. Remunera também materiais acessórios e a mão-de-obra necessária para a execução das vergas, contravergas ou pilaretes.

6.2 JANELAS

RETIRADA DE ESQUADRIA METÁLICA EM GERAL.

Será medido pela área da esquadria retirada (m²).

O item remunera o fornecimento da mão de obra necessária para a retirada completa de esquadrias metálicas, em geral; a seleção e a guarda das peças reaproveitáveis.

CAIXILHO EM ALUMÍNIO DE CORRER, SOB MEDIDA.

Será medido por área de caixilho instalado (m²).

O item remunera o fornecimento do caixilho de correr completo, sob medida, em perfis de alumínio anodizado natural L 25; cimento; areia; acessórios e a mão de obra necessária para a instalação completa do caixilho. Não remunera o fornecimento e instalação de vidro.

CAIXILHO EM ALUMÍNIO BASCULANTE, SOB MEDIDA.

SECRETARIA MUNICIPAL DE OBRAS E MOBILIDADE URBANA

Será medido por área de caixilho instalado (m²).

O item remunera o fornecimento do caixilho basculante completo, sob medida, em perfis de alumínio anodizado natural L 25; cimento; areia; acessórios e a mão de obra necessária para a instalação completa do caixilho. Não remunera o fornecimento e instalação de vidro.

CAIXILHO EM ALUMÍNIO PARA PELE DE VIDRO, TIPO FACHADA.

Será medido por área de caixilho instalado (m²).

O item remunera o fornecimento e instalação de caixilho em alumínio anodizado natural para pele de vidro tipo fachada, sob medida, perfis extrudados na liga 6060-T5 ou 6005A T5, ancoragem, luvas de continuidade e dilatação da coluna, fechos duplos e perimetral, braços de articulação resistente a 100 kg, guarnições com cantos vulcanizados e com encaixe frontal, contramarco; cimento; areia; acessórios e a mão de obra necessária para a instalação completa do caixilho; referência comercial linha Cittá da Alcoa ou equivalente. Não remunera o fornecimento e instalação do vidro.

CAIXILHO EM ALUMÍNIO MAXIM-AR, SOB MEDIDA.

Será medido por área de caixilho instalado (m²).

O item remunera o fornecimento do caixilho maxim-ar completo, sob medida, em perfis de alumínio anodizado natural L 25; cimento; areia; acessórios e a mão de obra necessária para a instalação completa do caixilho. Não remunera o fornecimento e instalação de vidro.

VIDRO TEMPERADO INCOLOR DE 6 MM.

Será medido pela área de vidro instalado (m²).

O item remunera o fornecimento de vidro temperado incolor de 6 mm, inclusive acessórios e a mão de obra necessária para a instalação do vidro.

VERGAS, CONTRAVERGAS E PILARETES DE CONCRETO ARMADO.

Será medido pelo volume real calculado no projeto de formas dos diversos elementos estruturais (m³).

O item remunera o fornecimento de materiais para o concreto; aço CA-50 e arame recozido para armação; tábuas de Quarubarana ("Erisma uncinatum"), conhecida também como Cedrinho para as formas. Remunera também materiais acessórios e a mão-de-obra necessária para a execução das vergas, contravergas ou pilaretes.

PEITORIL E/OU SOLEIRA EM GRANITO, ESPESSURA DE 2 CM E LARGURA ATÉ 20 CM, ACABAMENTO POLIDO.

Será medido pelo comprimento de soleira e/ou peitoril revestidos com granito (m).

O item remunera o fornecimento de materiais e a mão de obra necessária para execução do revestimento de peitoril e/ou soleira com granito boleado na espessura de 2 cm e largura até 20 cm, assentamento com argamassa colante industrializada, rejuntamento com argamassa de diversas cores e limpeza da pedra; acabamento polido, nas cores: cinza Andorinha, cinza Corumbá, Santa Cecília, verde Ubatuba ou branco Dallas. Não remunera o preparo prévio da superfície.

7. FECHAMENTO

DEMOLIÇÃO MANUAL DE CONCRETO SIMPLES.

Será medido pelo volume real demolido, medido no projeto, ou conforme levantamento cadastral, ou aferido antes da demolição(m³).

O item remunera o fornecimento da mão-de-obra necessária e ferramentas adequadas para a execução dos serviços de: desmonte, demolição, fragmentação de elementos em concreto simples manualmente; a seleção e a acomodação manual do entulho em lotes. Normas técnicas: NBR 15112, NBR 15113 e NBR 15114.

DEMOLIÇÃO MANUAL DE ALVENARIA DE ELEVAÇÃO OU ELEMENTO VAZADO, INCLUINDO REVESTIMENTO.

Será medido pelo volume real demolido, medido no projeto, ou conforme levantamento cadastral, ou aferido antes da demolição(m³).

SECRETARIA MUNICIPAL DE OBRAS E MOBILIDADE URBANA

O item remunera o fornecimento da mão de obra necessária e ferramentas adequadas para a execução dos serviços de: desmonte, demolição, fragmentação de elementos em alvenaria de elevação ou elemento vazado, manualmente; a seleção e a acomodação manual do entulho em lotes. Normas técnicas: NBR 15112, NBR 15113 e NBR 15114.

BROCA EM CONCRETO ARMADO DIÂMETRO DE 25 CM - COMPLETA.

Será medido pelo comprimento, considerando-se a distância entre o respaldo inferior do bloco e a extremidade inferior de apoio da broca (m).

O item remunera o fornecimento dos materiais e a mão de obra para a perfuração, armação, preparo e lançamento do concreto, para a execução de brocas com diâmetro de 25 cm.

FORMA EM MADEIRA COMUM PARA ESTRUTURA.

Será medido pelo desenvolvimento das áreas em contato com o concreto, não se descontando áreas de interseção até 0,20 m² (m²).

O item remunera o fornecimento de materiais e mão de obra necessários para a execução e instalação de formas para estrutura, em tábua de *Erismia uncinatum* (conhecido como Quarubarana ou Cedrinho) ou *Qualea spp* (conhecida como Cambará) de 1 x 12 e pontalotes de *Erismia uncinatum* (conhecido como Quarubarana ou Cedrinho) ou *Qualea spp* (conhecida como Cambará) de 3 x 3; incluindo cimbramento até 3 m de altura, gravatas, sarrafos de enrijecimento, desmoldante, desforma e descimbramento.

ARMADURA EM BARRA DE AÇO CA-50 (A OU B) FYK = 500 MPA.

Será medido pelo peso nominal das bitolas constantes no projeto de armadura (kg).

O item remunera o fornecimento de aço CA-50 (A ou B) com fyk igual 500 MPa, dobramento, transporte e colocação de armaduras de qualquer bitola e qualquer comprimento; estão incluídos no item os serviços e materiais secundários como arame, espaçadores, perdas decorrentes de desbitolamento, cortes e pontas de traspasse para emendas.

ARMADURA EM BARRA DE AÇO CA-60 (A OU B) FYK = 600 MPA.

Será medido pelo peso nominal das bitolas constantes no projeto de armadura (kg).

O item remunera o fornecimento de aço CA-60 (A ou B) com fyk igual 600 MPa, dobramento, transporte e colocação de armaduras de qualquer bitola e qualquer comprimento; estão incluídos no item os serviços e materiais secundários como arame, espaçadores, perdas decorrentes de desbitolamento, cortes e pontas de traspasse para emendas.

CONCRETO PREPARADO NO LOCAL, FCK = 20 MPA.

Será medido pelo volume calculado no projeto de formas, sendo que o volume da interseção dos diversos elementos estruturais deve ser computado uma só vez (m³).

O item remunera o fornecimento de betoneira, pedra britada números 1, cimento, areia e a mão de obra necessária para o preparo do concreto, com resistência mínima à compressão de 20 MPa. Norma técnica: NBR 12655.

LANÇAMENTO E ADENSAMENTO DE CONCRETO OU MASSA EM ESTRUTURA.

Será medido pelo volume calculado no projeto de formas; sendo que o volume da interseção dos diversos elementos estruturais deve ser computado uma só vez (m³).

O item remunera o fornecimento de equipamentos e mão de obra necessários para o transporte interno à obra, lançamento e adensamento de concreto ou massa em estrutura.

ALVENARIA DE BLOCO DE CONCRETO DE VEDAÇÃO DE 14 CM - CLASSE C.

Será medido por área de superfície executada, descontando-se todos os vãos (m²).

O item remunera o fornecimento de materiais e mão de obra necessária para a execução de alvenaria de vedação ou estrutural, para uso revestido/aparente, confeccionada em bloco vazado de concreto de 14 cm e resistência mínima a compressão de 3 MPa, classe C; assentada com argamassa mista de cimento, cal hidratada e areia. Norma técnica NBR 6136 e utilização estrutural desde que atenda a NBR 16868/20.

CHAPISCO.

Será medido pela área revestida com chapisco, não se descontando vãos de até 2,00 m² e não se considerando espaletas. Os vãos acima de 2,00 m² deverão ser deduzidos na totalidade e as espaletas desenvolvidas (m²).

SECRETARIA MUNICIPAL DE OBRAS E MOBILIDADE URBANA

O item remunera o fornecimento de cimento, areia e a mão-de-obra necessária para a execução do chapisco.

EMBOÇO COMUM.

Será medido pela área revestida com emboço, não se descontando vãos de até 2,00 m² e não se considerando espaletas. Os vãos acima de 2,00 m² deverão ser deduzidos na totalidade e as espaletas desenvolvidas (m²).

O item remunera o fornecimento de cal hidratada, areia, cimento e a mão-de-obra necessária para a execução do emboço comum sarrafeado.

REBOCO.

Será medido pela área revestida com reboco, não se descontando vãos de até 2,00 m² e não se considerando espaletas. Os vãos acima de 2,00 m² deverão ser deduzidos na totalidade e as espaletas desenvolvidas (m²).

O item remunera o fornecimento de cal hidratada, areia e a mão de obra necessária para a execução do reboco.

RETIRADA DE ENTELAMENTO METÁLICO EM GERAL.

Será medido por área de entelamento metálico retirado (m²).

O item remunera o fornecimento da mão de obra necessária para a retirada de entelamento metálico, em geral; a seleção e a guarda das peças reaproveitáveis.

RETIRADA DE GUARDA-CORPO OU GRADIL EM GERAL.

Será medido pela área do guarda-corpo ou gradil retirado (m²).

O item remunera o fornecimento da mão de obra necessária para a retirada completa de guardacorpo ou gradil, em geral; a seleção e a guarda das peças reaproveitáveis.

RETIRADA DE POSTE OU SISTEMA DE SUSTENTAÇÃO PARA ALAMBRADO OU FECHAMENTO.

Será medido por unidade de poste ou tubo retirados (un).

O item remunera o fornecimento da mão de obra necessária para a retirada de poste ou sistema de sustentação usado na fixação de tela de alambrado, inclusive a base de sustentação do mesmo; a seleção e a guarda das peças reaproveitáveis.

GRADIL EM AÇO GALVANIZADO ELETROFUNDIDO, MALHA 65 X 132 MM E PINTURA ELETROSTÁTICA.

Será medido pela área de projeção, do conjunto instalado, no plano vertical (m²).

O item remunera o fornecimento de montantes verticais, barras horizontais e gradil em aço galvanizado a fogo, soldados pelo processo automático de eletrofusão, malha de 65 x 132 mm, constituído por barras verticais de 25 x 2 mm e fios horizontais com diâmetro de 5 mm; pilares metálicos para chumbamento e/ou sapata para fixação; tratamento superficial por galvanização a fogo conforme norma ASTM-A123/123M-2017, parafusos antifurto, acabamento com pintura poliéster a pó aplicada eletrostaticamente, em várias cores; inclusive materiais acessórios e a mão de obra necessária para a instalação completa e fixação do gradil por meio de chumbamento com concreto ou engastado com chumbadores de aço. Não remunera os arremates de acabamento, fundação e muretas.

RETIRADA DE ESQUADRIA METÁLICA EM GERAL.

Será medido pela área da esquadria retirada (m²)

O item remunera o fornecimento da mão de obra necessária para a retirada completa de esquadrias metálicas, em geral; a seleção e a guarda das peças reaproveitáveis.

PORTÃO DE ABRIR EM GRADE DE AÇO GALVANIZADO ELETROFUNDIDA, MALHA 65 X 132 MM, E PINTURA ELETROSTÁTICA.

Será medido pela área de portão de abrir instalado (m²).

O item remunera o fornecimento de portão de abrir, constituído por barras verticais de 25 x 2 mm e fio de ligação com diâmetro de 5 mm, formando um gradil com malha de 65 x 132 mm; quadro em perfil quadrado, espessura mínima de 1,9 mm; batente em perfil retangular, espessura mínima de 3 mm; jogo completo de ferragens, incluindo eixo pivotante, fechaduras, maçanetas, gonzos e trincos, compatíveis com as dimensões do portão; todo material confeccionado em aço galvanizado a fogo, soldados pelo processo

SECRETARIA MUNICIPAL DE OBRAS E MOBILIDADE URBANA

automático de eletrofusão, tratamento superficial por galvanização a fogo conforme norma ASTM-A123/123M-2017, parafusos antifurto, acabamento com pintura poliéster a pó aplicada eletrostaticamente, em várias cores. Remunera também materiais e a mão de obra necessária para a instalação completa e fixação do portão.

PORTÃO DE CORRER EM GRADE DE AÇO GALVANIZADO ELETROFUNDIDA, MALHA 65 X 132 MM, E PINTURA ELETROSTÁTICA.

Será medido pela área de porta ou portão de correr instalado (m²).

O item remunera o fornecimento de portão de correr, constituído por barras verticais de 25 x 2 mm e fio de ligação com diâmetro de 5 mm formando um gradil com malha de 65 x 132 mm; quadro em perfil quadrado, espessura mínima de 1,9 mm; batente em perfil retangular, espessura mínima de 3 mm; trilho chumbado no piso em perfil U, espessura mínima de 3 mm; jogo completo de ferragens, roldanas, fechaduras, puxadores e trincos, compatíveis com as dimensões do portão; todo material confeccionado em aço galvanizado a fogo, soldados pelo processo automático de eletrofusão, tratamento superficial por galvanização a fogo conforme norma ASTM-A 123, parafusos antifurto, acabamento com pintura poliéster a pó aplicada eletrostaticamente, em várias cores. Remunera também materiais e a mão de obra necessária para a instalação completa e fixação do portão.

8. MURO DE CONTENÇÃO

DEMOLIÇÃO MANUAL DE ALVENARIA DE ELEVAÇÃO OU ELEMENTO VAZADO, INCLUINDO REVESTIMENTO.

Será medido pelo volume real demolido, medido no projeto, ou conforme levantamento cadastral, ou aferido antes da demolição(m³).

O item remunera o fornecimento da mão de obra necessária e ferramentas adequadas para a execução dos serviços de: desmonte, demolição, fragmentação de elementos em alvenaria de elevação ou elemento vazado, manualmente; a seleção e a acomodação manual do entulho em lotes. Normas técnicas: NBR 15112, NBR 15113 e NBR 15114.

DEMOLIÇÃO MANUAL DE CONCRETO ARMADO.

Será medido pelo volume real demolido, medido no projeto, ou conforme levantamento cadastral, ou aferido antes da demolição(m³).

O item remunera o fornecimento da mão-de-obra necessária e ferramentas adequadas para a execução dos serviços de: desmonte, demolição, fragmentação de elementos em concreto armado manualmente; a seleção e a acomodação manual do entulho em lotes. Normas técnicas: NBR 15112, NBR 15113 e NBR 15114.

CORTE, RECORTE E REMOÇÃO DE ÁRVORE INCLUSIVE AS RAÍZES - DIÂMETRO (DAP)>15CM<30CM.

Será medido por unidade de árvore ou arbusto, cortada, recortada ou removida, inclusive remoção das raízes (un).

O item remunera o fornecimento de equipamentos, ferramentas e a mão de obra necessária para a execução dos serviços de corte, recorte, e remoção de árvore ou arbusto com tronco com diâmetro (DAP) acima de 15 cm até 30 cm medidos na altura de 1,00 m do solo, inclusive a remoção das raízes, com auxílio de ferramental apropriado. Remunera também a carga manual ou mecanizada e o transporte interno na obra, num raio de um quilômetro.

FORNECIMENTO DE TERRA, INCLUINDO ESCAVAÇÃO, CARGA E TRANSPORTE ATÉ A DISTÂNCIA MÉDIA DE 1,0KM, MEDIDO NO ATERRO COMPACTADO.

Será medido pelo volume de terra fornecido, considerado na caixa (m³).

O item remunera o fornecimento de equipamentos, materiais e mão de obra necessários para a execução de corte, carregamento e transporte de solo. Remunera também o lançamento do solo para o aterro. Não remunera os serviços de compactação do solo.

CORTE E ESPALHAMENTO DENTRO DA OBRA.

Será medido pelo volume do corte, considerado na caixa (m³).

O item remunera o fornecimento de equipamentos, materiais e mão de obra necessários para a execução do corte, carregamento e espalhamento para dentro da obra.

EXECUÇÃO DE PASSEIO (CALÇADA) OU PISO DE CONCRETO COM CONCRETO MOLDADO IN LOCO, FEITO EM OBRA, ACABAMENTO CONVENCIONAL, ESPESSURA 6 CM, ARMADO. AF_08/2022.

Será medido pela área do piso de concreto com concreto moldado in loco feito em obra (m²). O item remunera o fornecimento de concreto feito em obra, resistência mínima à compressão de 20 Mpa, preparado com britas 1 e 2, remunera o fornecimento de aço, dobramento, transporte e colocação de armaduras; estão incluídos no item os serviços e materiais secundários como arame, espaçadores e perdas decorrentes, remunera também o fornecimento de materiais, acessórios e a mão de obra necessária para o lançamento do concreto e a execução do piso com espessura de 6 centímetros e acabamento desempenado convencional.

9. RECEPÇÃO

DEMOLIÇÃO MANUAL DE ALVENARIA DE ELEVAÇÃO OU ELEMENTO VAZADO, INCLUINDO REVESTIMENTO.

Será medido pelo volume real demolido, medido no projeto, ou conforme levantamento cadastral, ou aferido antes da demolição(m³).

O item remunera o fornecimento da mão de obra necessária e ferramentas adequadas para a execução dos serviços de: desmonte, demolição, fragmentação de elementos em alvenaria de elevação ou elemento vazado, manualmente; a seleção e a acomodação manual do entulho em lotes. Normas técnicas: NBR 15112, NBR 15113 e NBR 15114.

ALVENARIA DE BLOCO DE CONCRETO DE VEDAÇÃO DE 14 CM - CLASSE C.

Será medido por área de superfície executada, descontando-se todos os vãos (m²).

O item remunera o fornecimento de materiais e mão de obra necessária para a execução de alvenaria de vedação ou estrutural, para uso revestido/aparente, confeccionada em bloco vazado de concreto de 14 cm e resistência mínima a compressão de 3 MPa, classe C; assentada com argamassa mista de cimento, cal hidratada e areia. Norma técnica NBR 6136 e utilização estrutural desde que atenda a NBR 16868/20.

CHAPISCO.

Será medido pela área revestida com chapisco, não se descontando vãos de até 2,00 m² e não se considerando espaletas. Os vãos acima de 2,00 m² deverão ser deduzidos na totalidade e as espaletas desenvolvidas (m²).

O item remunera o fornecimento de cimento, areia e a mão-de-obra necessária para a execução do chapisco.

EMBOÇO COMUM.

Será medido pela área revestida com emboço, não se descontando vãos de até 2,00 m² e não se considerando espaletas. Os vãos acima de 2,00 m² deverão ser deduzidos na totalidade e as espaletas desenvolvidas (m²).

O item remunera o fornecimento de cal hidratada, areia, cimento e a mão-de-obra necessária para a execução do emboço comum sarrafeado.

REBOCO.

Será medido pela área revestida com reboco, não se descontando vãos de até 2,00 m² e não se considerando espaletas. Os vãos acima de 2,00 m² deverão ser deduzidos na totalidade e as espaletas desenvolvidas (m²).

O item remunera o fornecimento de cal hidratada, areia e a mão de obra necessária para a execução do reboco.

VERGAS, CONTRAVERGAS E PILARETES DE CONCRETO ARMADO.

Será medido pelo volume real calculado no projeto de formas dos diversos elementos estruturais (m³).

O item remunera o fornecimento de materiais para o concreto; aço CA-50 e arame recozido para armação; tábuas de Quarubarana ("Erisma uncinatum"), conhecida também como Cedrinho para as formas. Remunera também materiais acessórios e a mão-de-obra necessária para a execução das vergas, contravergas ou pilaretes.

TAMPO/BANCADA EM GRANITO, COM FRONTÃO, ESPESSURA DE 2 CM, ACABAMENTO POLIDO.

Será medido pela área de tampo instalado (m²).

O item remunera o fornecimento de materiais e a mão de obra necessária para instalação de tampo e/ou bancada em granito com espessura de 2 cm, inclusive testeira, frontão, furos (se necessários); assentamento e rejuntamento com argamassa de cimento e areia, e demais elementos de arremate e fixação; acabamento polido nas cores: Andorinha, Corumbá, Santa Cecília ou Verde Ubatuba.

10. CONSULTÓRIOS

DEMOLIÇÃO MANUAL DE PAINÉIS DIVISÓRIAS, INCLUSIVE MONTANTES METÁLICOS.

Será medido por área real de painel divisória demolido, inclusive montantes metálicos, medida no projeto, ou conforme levantamento cadastral, ou aferida antes da demolição (m²).

O item remunera o fornecimento da mão de obra necessária e ferramentas adequadas para a execução dos serviços de: demolição, fragmentação de painéis divisórias, inclusive montantes metálicos, manualmente; a seleção e a acomodação manual do material em lotes. Normas técnicas: NBR 15112, NBR 15113 e NBR 15114.

DIVISÓRIA EM PLACAS DUPLAS DE GESSO ACARTONADO, RESISTÊNCIA AO FOGO 60 MINUTOS, ESPESSURA 120/70MM - 2ST / 2ST LM.

Será medido por área de fechamento e/ou divisória instalada (m²).

O item remunera o fornecimento e instalação de paredes de fechamento e/ou divisórias drywall para vedações internas não estruturais com 120 mm de espessura e resistência ao fogo de 60 minutos, composta por: duas chapas em cada face da estrutura, tipo standard e com espessura de 12,5 mm (2 ST 12,5 + 2 ST 12,5); isolamento acústico de 50 a 52 dB, com lã mineral (vidro ou rocha) com espessura mínima de 50 mm; estrutura em perfis leves de aço galvanizado por processo contínuo de zincagem por imersão a quente, compreendendo perfis de aço com espessura de 0,50 mm, largura nominal de 70 mm, denominados guias e montantes espaçados de eixo a eixo em 400 ou 600 mm, conforme altura entre as fixações; perfil cantoneira perfurada com espessura de 0,43 mm para acabamento e proteção das chapas nos cantos salientes, cantoneiras, tabicas metálicas e rodapés metálicos, quando houver; fita de papel microporada, empregada nas juntas entre chapas; fita de papel, com reforço metálico, para acabamento e proteção das chapas nos cantos salientes, quando houver; massa especial para rejuntamento de pega rápida em pó, para o preparo da superfície a ser calafetada, massa especial para a calafetação e colagem das chapas. Remunera também a execução de recortes para portas, janelas, luminárias, pilares ou vigas, não devendo ser descontados os vãos decorrentes. Não remunera batentes de vão de portas, sancas ou molduras. Normas técnicas: NBR 14715-1, NBR 15758.

LÃ DE VIDRO E/OU LÃ DE ROCHA COM ESPESSURA DE 2'.

Será medido por área de superfície com aplicação de lã de vidro (m²).

O item remunera o fornecimento de lã de vidro e / ou lã de rocha na espessura de 2" (50 mm), inclusive materiais acessórios e mão de obra necessária para a aplicação da lã de vidro, com a finalidade de isolamento térmico.

DEMOLIÇÃO MANUAL DE ALVENARIA DE ELEVAÇÃO OU ELEMENTO VAZADO, INCLUINDO REVESTIMENTO.

Será medido pelo volume real demolido, medido no projeto, ou conforme levantamento cadastral, ou aferido antes da demolição(m³).

O item remunera o fornecimento da mão de obra necessária e ferramentas adequadas para a execução dos serviços de: desmonte, demolição, fragmentação de elementos em alvenaria de elevação ou elemento vazado, manualmente; a seleção e a acomodação manual do entulho em lotes. Normas técnicas: NBR 15112, NBR 15113 e NBR 15114.

11. ESTABILIZAÇÃO

DEMOLIÇÃO MANUAL DE CONCRETO ARMADO.

Será medido pelo volume real demolido, medido no projeto, ou conforme levantamento cadastral, ou aferido antes da demolição(m³).

SECRETARIA MUNICIPAL DE OBRAS E MOBILIDADE URBANA

O item remunera o fornecimento da mão-de-obra necessária e ferramentas adequadas para a execução dos serviços de: desmonte, demolição, fragmentação de elementos em concreto armado manualmente; a seleção e a acomodação manual do entulho em lotes. Normas técnicas: NBR 15112, NBR 15113 e NBR 15114.

DEMOLIÇÃO MANUAL DE ALVENARIA DE ELEVAÇÃO OU ELEMENTO VAZADO, INCLUINDO REVESTIMENTO.

Será medido pelo volume real demolido, medido no projeto, ou conforme levantamento cadastral, ou aferido antes da demolição(m³).

O item remunera o fornecimento da mão de obra necessária e ferramentas adequadas para a execução dos serviços de: desmonte, demolição, fragmentação de elementos em alvenaria de elevação ou elemento vazado, manualmente; a seleção e a acomodação manual do entulho em lotes. Normas técnicas: NBR 15112, NBR 15113 e NBR 15114.

RETIRADA DE APARELHO SANITÁRIO INCLUINDO ACESSÓRIOS.

Será medido por unidade de aparelho sanitário retirado (un).

O item remunera a mão de obra para retirada de bacias sanitárias, lavatórios, mictórios, bidês, tanques e outros aparelhos sanitários, inclusive os acessórios; remunera também a limpeza, a seleção e a guarda do material reaproveitável.

RETIRADA DE TORNEIRA OU CHUVEIRO.

Será medido por unidade retirada (un).

O item remunera a mão de obra para a retirada de torneiras em geral ou chuveiros, independente de seu tipo ou bitola; remunera também a limpeza, a seleção e a guarda do material reaproveitável.

DEMOLIÇÃO MANUAL DE PAINÉIS DIVISÓRIAS, INCLUSIVE MONTANTES METÁLICOS.

Será medido por área real de painel divisória demolido, inclusive montantes metálicos, medida no projeto, ou conforme levantamento cadastral, ou aferida antes da demolição (m²).

O item remunera o fornecimento da mão de obra necessária e ferramentas adequadas para a execução dos serviços de: demolição, fragmentação de painéis divisórias, inclusive montantes metálicos, manualmente; a seleção e a acomodação manual do material em lotes. Normas técnicas: NBR 15112, NBR 15113 e NBR 15114.

ALVENARIA DE BLOCO DE CONCRETO DE VEDAÇÃO DE 14 CM - CLASSE C.

Será medido por área de superfície executada, descontando-se todos os vãos (m²).

O item remunera o fornecimento de materiais e mão de obra necessária para a execução de alvenaria de vedação ou estrutural, para uso revestido/aparente, confeccionada em bloco vazado de concreto de 14 cm e resistência mínima a compressão de 3 MPa, classe C; assentada com argamassa mista de cimento, cal hidratada e areia. Norma técnica NBR 6136 e utilização estrutural desde que atenda a NBR 16868/20.

CHAPISCO.

Será medido pela área revestida com chapisco, não se descontando vãos de até 2,00 m² e não se considerando espaletas. Os vãos acima de 2,00 m² deverão ser deduzidos na totalidade e as espaletas desenvolvidas (m²).

O item remunera o fornecimento de cimento, areia e a mão-de-obra necessária para a execução do chapisco.

EMBOÇO COMUM.

Será medido pela área revestida com emboço, não se descontando vãos de até 2,00 m² e não se considerando espaletas. Os vãos acima de 2,00 m² deverão ser deduzidos na totalidade e as espaletas desenvolvidas (m²).

O item remunera o fornecimento de cal hidratada, areia, cimento e a mão-de-obra necessária para a execução do emboço comum sarrafeado.

REBOCO.

Será medido pela área revestida com reboco, não se descontando vãos de até 2,00 m² e não se considerando espaletas. Os vãos acima de 2,00 m² deverão ser deduzidos na totalidade e as espaletas desenvolvidas (m²).

SECRETARIA MUNICIPAL DE OBRAS E MOBILIDADE URBANA

O item remunera o fornecimento de cal hidratada, areia e a mão de obra necessária para a execução do reboco.

PLACA CERÂMICA ESMALTADA PEI-5 PARA ÁREA INTERNA, GRUPO DE ABSORÇÃO BIIB, RESISTÊNCIA QUÍMICA B, ASSENTADO COM ARGAMASSA COLANTE INDUSTRIALIZADA.

Será medido pela área revestida com placa cerâmica, descontando-se toda e qualquer interferência, acrescentando-se as áreas desenvolvidas por espaletas ou dobras (m²).

O item remunera o fornecimento de placa cerâmica esmaltada de primeira qualidade (classe A ou classe extra), indicada para áreas internas, com as seguintes características:

- a) Referência comercial: Formigres, Angra, Savane ou equivalente;
- b) Absorção de água: 6% < Abs < 10%, grupo BIIB classificação Semiporoso (alta absorção, resistência mecânica baixa);
- c) Resistência à abrasão superficial: classe de abrasão 5 (PEI-5);
- d) Resistência ao manchamento: classe de limpabilidade 5 (máxima facilidade de remoção de mancha);
- e) Resistência química: classe B (média resistência química a produtos domésticos e de piscinas);
- f) Carga de ruptura > 500 N;
- g) Resistência ao risco (escala Mohs): > 5;
- h) Resistente a gretagem;
- i) Resistente ao choque térmico;
- j) Coeficiente de atrito: < 0,40 (classe de atrito 1);

Remunera também o fornecimento de argamassa colante industrializada tipo AC-I, a mão de obra necessária para a execução dos serviços de limpeza e preparo da superfície de assentamento, preparo e aplicação da argamassa colante industrializada, e o assentamento das peças conforme exigências das normas e recomendações dos fabricantes. Não remunera os serviços de regularização da superfície e de rejuntamento. Normas técnicas: NBR 9817, NBR 13816, NBR 13817, NBR 13818 e NBR 14081-1.

REJUNTAMENTO EM PLACAS CERÂMICAS COM ARGAMASSA INDUSTRIALIZADA PARA REJUNTE, JUNTAS ACIMA DE 3 ATÉ 5 MM.

Será medido pela área de piso rejuntado, descontando-se toda e qualquer interferência, acrescentando-se as áreas desenvolvidas por espaletas ou dobras (m²).

O item remunera o fornecimento de argamassa industrializada flexível para rejunte de juntas, de cores diversas, para áreas internas e externas, a mão de obra necessária para os serviços de preparo da argamassa de rejunte, aplicação da argamassa nas juntas, acabamento final com a utilização de esponja macia ou frisador plástico, de acrílico, ou de madeira e a limpeza das juntas, conforme recomendações dos fabricantes. Norma técnica: NBR 9817.

TUBO DE PVC RÍGIDO SOLDÁVEL MARROM, DN= 25 MM, (3/4´), INCLUSIVE CONEXÕES.

Será medido por comprimento de tubulação executada (m)

- a) Nas redes de distribuição, prumadas, ramais e sub-ramais do sistema predial de água fria, considerar comprimento total de tubulação executada;
- b) Nas tubulações de entradas, saídas e interligações de caixas d'água e reservatórios e barriletes, considerar um metro linear para cada conexão de tubulação correspondente, acrescido ao comprimento da tubulação executada.

O item remunera o fornecimento de materiais e mão de obra, e instalação de tubos de PVC rígido marrom com juntas soldáveis DN= 25 mm (3/4), inclusive conexões, para sistemas prediais de água fria. Nos tubos deverão estar gravados marca do fabricante, norma de fabricação e o diâmetro do tubo; remunera também:

- a) Conexões de PVC rígido com bucha e reforço de latão, juntas soldáveis e rosqueáveis para ligações em tubos metálicos, registros e torneiras, adesivo plástico, solução limpadora para juntas soldáveis, materiais acessórios e eventuais perdas de corte;
- b) Abertura e fechamento de rasgos para tubulações embutidas, ou escavação e reaterro apiloado de valas com profundidade média de 60 cm para tubulações enterradas ou fixação por grampos ou presilhas para tubulações aparentes. Normas técnicas: NBR-5648 e NBR-5626.

TUBO DE PVC RÍGIDO SOLDÁVEL MARROM, DN= 50 MM, (1 1/2´), INCLUSIVE CONEXÕES.

Será medido por comprimento de tubulação executada (m)

SECRETARIA MUNICIPAL DE OBRAS E MOBILIDADE URBANA

a) Nas redes de distribuição, prumadas, ramais e sub-ramais do sistema predial de água fria, considerar comprimento total de tubulação executada;

b) Nas tubulações de entradas, saídas e interligações de caixas d'água e reservatórios e barriletes, considerar um metro linear para cada conexão de tubulação correspondente, acrescido ao comprimento da tubulação executada.

O item remunera o fornecimento de materiais e mão de obra, e instalação de tubos de PVC rígido marrom com juntas soldáveis DN= 50 mm (1.1/2), inclusive conexões, para sistemas prediais de água fria. Nos tubos deverão estar gravados marca do fabricante, norma de fabricação e o diâmetro do tubo; remunera também:

a) Conexões de PVC rígido com bucha e reforço de latão, juntas soldáveis e rosqueáveis para ligações em tubos metálicos, registros e torneiras, adesivo plástico, solução limpadora para juntas soldáveis, materiais acessórios e eventuais perdas de corte;

b) Abertura e fechamento de rasgos para tubulações embutidas, ou escavação e reaterro apiloado de valas com profundidade média de 60 cm para tubulações enterradas ou fixação por grampos ou presilhas para tubulações aparentes. Normas técnicas: NBR-5648 e NBR-5626.

ENGATE FLEXÍVEL METÁLICO DN= 1/2´.

Será medido por unidade de engate flexível instalado (un).

O item remunera o fornecimento de engate flexível metálico com diâmetro nominal de 1/2", comprimento variável de 30 cm, materiais acessórios e a mão de obra necessária para a instalação do engate flexível em aparelhos sanitários.

SIFÃO DE METAL CROMADO DE 1´ X 1 1/2´.

Será medido por unidade de sifão com tubo de ligação instalado (un).

O item remunera o fornecimento do sifão em metal cromado, de 1´x 1 1/2´´ com tubo de ligação ajustável; materiais acessórios e a mão-de-obra necessária para sua instalação e ligação à rede de esgoto.

LAVATÓRIO EM LOUÇA COM COLUNA SUSPensa.

Será medido por unidade de lavatório instalado (un).

O item remunera o fornecimento de lavatório de louça com coluna suspensa; referência comercial Celite, Icasa, Incepa ou equivalente. Remunera também materiais para fixação, materiais acessórios e a mão de obra necessária para sua instalação.

TORNEIRA DE MESA PARA PIA COM BICA MÓVEL E AREJADOR EM LATÃO FUNDIDO CROMADO.

Será medido por unidade de torneira instalada (un).

O item remunera o fornecimento e instalação de torneira para pia com bica móvel e arejador, para instalação na bancada da pia, em latão fundido cromado de 1/2; referência comercial 1168 C34 Lorenzetti, B Epoque 3159 Forusi, VTM 076-1167 C64 Esteves ou equivalente; inclusive materiais acessórios necessários à instalação e ligação à rede de água.

DISPENSER TOALHEIRO EM ABS, PARA FOLHAS.

Será medido por unidade de dispenser toalheiro instalado (un).

O item remunera o fornecimento e instalação do porta-papel de parede (dispenser toalheiro) em plástico ABS branco, com fecho de segurança, para papel com duas, ou três dobras. Remunera também material acessórios e mão de obra para a fixação do dispenser.

SABONETEIRA TIPO DISPENSER, PARA REFIL DE 800 ML.

Será medido por unidade de saboneteira instalada (un).

O item remunera o fornecimento e instalação de saboneteira tipo dispenser, constituída por reservatório em plástico ABS, para refil de 800 ml de sabão líquido tipo gel; referência comercial SG 4000 fabricação Columbus ou equivalente; incluso também materiais acessórios e mão de obra necessária para a instalação da saboneteira. Não remunera o fornecimento do refil.

12. TRIAGEM

DEMOLIÇÃO MANUAL DE CONCRETO ARMADO.

Será medido pelo volume real demolido, medido no projeto, ou conforme levantamento cadastral, ou aferido antes da demolição(m³).

SECRETARIA MUNICIPAL DE OBRAS E MOBILIDADE URBANA

O item remunera o fornecimento da mão-de-obra necessária e ferramentas adequadas para a execução dos serviços de: desmonte, demolição, fragmentação de elementos em concreto armado manualmente; a seleção e a acomodação manual do entulho em lotes. Normas técnicas: NBR 15112, NBR 15113 e NBR 15114.

TAMPO/BANCADA EM GRANITO, COM FRONTÃO, ESPESSURA DE 2 CM, ACABAMENTO POLIDO.

Será medido pela área de tampo instalado (m²).

O item remunera o fornecimento de materiais e a mão de obra necessária para instalação de tampo e/ou bancada em granito com espessura de 2 cm, inclusive testeira, frontão, furos (se necessários); assentamento e rejuntamento com argamassa de cimento e areia, e demais elementos de arremate e fixação; acabamento polido nas cores: Andorinha, Corumbá, Santa Cecília ou Verde Ubatuba.

13. SALA DE MEDICAÇÃO

ALVENARIA DE BLOCO DE CONCRETO DE VEDAÇÃO DE 14 CM - CLASSE C.

Será medido por área de superfície executada, descontando-se todos os vãos (m²).

O item remunera o fornecimento de materiais e mão de obra necessária para a execução de alvenaria de vedação ou estrutural, para uso revestido/aparente, confeccionada em bloco vazado de concreto de 14 cm e resistência mínima a compressão de 3 MPa, classe C; assentada com argamassa mista de cimento, cal hidratada e areia. Norma técnica NBR 6136 e utilização estrutural desde que atenda a NBR 16868/20.

CHAPISCO.

Será medido pela área revestida com chapisco, não se descontando vãos de até 2,00 m² e não se considerando espaletas. Os vãos acima de 2,00 m² deverão ser deduzidos na totalidade e as espaletas desenvolvidas (m²).

O item remunera o fornecimento de cimento, areia e a mão-de-obra necessária para a execução do chapisco.

EMBOÇO COMUM.

Será medido pela área revestida com emboço, não se descontando vãos de até 2,00 m² e não se considerando espaletas. Os vãos acima de 2,00 m² deverão ser deduzidos na totalidade e as espaletas desenvolvidas (m²).

O item remunera o fornecimento de cal hidratada, areia, cimento e a mão-de-obra necessária para a execução do emboço comum sarrafeado.

REBOCO.

Será medido pela área revestida com reboco, não se descontando vãos de até 2,00 m² e não se considerando espaletas. Os vãos acima de 2,00 m² deverão ser deduzidos na totalidade e as espaletas desenvolvidas (m²).

O item remunera o fornecimento de cal hidratada, areia e a mão de obra necessária para a execução do reboco.

14. SANITÁRIOS

DEMOLIÇÃO MANUAL DE ALVENARIA DE ELEVAÇÃO OU ELEMENTO VAZADO, INCLUINDO REVESTIMENTO.

Será medido pelo volume real demolido, medido no projeto, ou conforme levantamento cadastral, ou aferido antes da demolição(m³).

O item remunera o fornecimento da mão de obra necessária e ferramentas adequadas para a execução dos serviços de: desmonte, demolição, fragmentação de elementos em alvenaria de elevação ou elemento vazado, manualmente; a seleção e a acomodação manual do entulho em lotes. Normas técnicas: NBR 15112, NBR 15113 e NBR 15114.

ALVENARIA DE BLOCO DE CONCRETO DE VEDAÇÃO DE 9 CM - CLASSE C.

Será medido por área de superfície executada, descontando-se todos os vãos (m²).

O item remunera o fornecimento de materiais e mão de obra necessária para a execução de alvenaria de vedação ou estrutural, para uso revestido/aparente, confeccionada em bloco vazado de concreto de 09 cm

SECRETARIA MUNICIPAL DE OBRAS E MOBILIDADE URBANA

e resistência mínima a compressão de 3 MPa, classe C; assentada com argamassa mista de cimento, cal hidratada e areia. Norma técnica NBR 6136 e utilização estrutural desde que atenda a NBR 16868/20.

CHAPISCO.

Será medido pela área revestida com chapisco, não se descontando vãos de até 2,00 m² e não se considerando espaletas. Os vãos acima de 2,00 m² deverão ser deduzidos na totalidade e as espaletas desenvolvidas (m²).

O item remunera o fornecimento de cimento, areia e a mão-de-obra necessária para a execução do chapisco.

EMBOÇO COMUM.

Será medido pela área revestida com emboço, não se descontando vãos de até 2,00 m² e não se considerando espaletas. Os vãos acima de 2,00 m² deverão ser deduzidos na totalidade e as espaletas desenvolvidas (m²).

O item remunera o fornecimento de cal hidratada, areia, cimento e a mão-de-obra necessária para a execução do emboço comum sarrafeado.

REBOCO.

Será medido pela área revestida com reboco, não se descontando vãos de até 2,00 m² e não se considerando espaletas. Os vãos acima de 2,00 m² deverão ser deduzidos na totalidade e as espaletas desenvolvidas (m²).

O item remunera o fornecimento de cal hidratada, areia e a mão de obra necessária para a execução do reboco.

RETIRADA DE BANCADA INCLUINDO PERTENCES.

Será medido por área, na projeção horizontal, de bancada retirada (m²).

O item remunera o fornecimento da mão de obra necessária para a remoção completa de bancadas em geral, inclusive pertences e a guarda das peças aproveitáveis.

RETIRADA DE APARELHO SANITÁRIO INCLUINDO ACESSÓRIOS.

Será medido por unidade de aparelho sanitário retirado (un).

O item remunera a mão de obra para retirada de bacias sanitárias, lavatórios, mictórios, bidês, tanques e outros aparelhos sanitários, inclusive os acessórios; remunera também a limpeza, a seleção e a guarda do material reaproveitável.

RETIRADA DE REGISTRO OU VÁLVULA EMBUTIDOS.

Será medido por unidade retirada (un)

O item remunera mão de obra para a retirada de registros ou válvulas embutidos, independente de seu tipo ou bitola; remunera também a limpeza, a seleção e a guarda do material reaproveitável.

TUBO DE PVC RÍGIDO SOLDÁVEL MARROM, DN= 25 MM, (3/4'), INCLUSIVE CONEXÕES.

Será medido por comprimento de tubulação executada (m)

a) Nas redes de distribuição, prumadas, ramais e sub-ramais do sistema predial de água fria, considerar comprimento total de tubulação executada;

b) Nas tubulações de entradas, saídas e interligações de caixas d'água e reservatórios e barriletes, considerar um metro linear para cada conexão de tubulação correspondente, acrescido ao comprimento da tubulação executada.

O item remunera o fornecimento de materiais e mão de obra, e instalação de tubos de PVC rígido marrom com juntas soldáveis DN= 25 mm (3/4), inclusive conexões, para sistemas prediais de água fria. Nos tubos deverão estar gravados marca do fabricante, norma de fabricação e o diâmetro do tubo; remunera também:

a) Conexões de PVC rígido com bucha e reforço de latão, juntas soldáveis e rosqueáveis para ligações em tubos metálicos, registros e torneiras, adesivo plástico, solução limpadora para juntas soldáveis, materiais acessórios e eventuais perdas de corte;

b) Abertura e fechamento de rasgos para tubulações embutidas, ou escavação e reaterro apiloado de valas com profundidade média de 60 cm para tubulações enterradas ou fixação por grampos ou presilhas para tubulações aparentes. Normas técnicas: NBR-5648 e NBR-5626.

ENGATE FLEXÍVEL METÁLICO DN= 1/2'.

Será medido por unidade de engate flexível instalado (un).

O item remunera o fornecimento de engate flexível metálico com diâmetro nominal de 1/2", comprimento variável de 30 cm, materiais acessórios e a mão de obra necessária para a instalação do engate flexível em aparelhos sanitários.

TAMPO/BANCADA EM GRANITO, COM FRONTÃO, ESPESSURA DE 2 CM, ACABAMENTO POLIDO.

Será medido pela área de tampo instalado (m²).

O item remunera o fornecimento de materiais e a mão de obra necessária para instalação de tampo e/ou bancada em granito com espessura de 2 cm, inclusive testeira, frontão, furos (se necessários); assentamento e rejuntamento com argamassa de cimento e areia, e demais elementos de arremate e fixação; acabamento polido nas cores: Andorinha, Corumbá, Santa Cecília ou Verde Ubatuba.

CUBA DE LOUÇA DE EMBUTIR OVAL.

Será medido por unidade de cuba instalada (un).

O item remunera o fornecimento de cuba de louça de embutir para lavatório, referência L59, fabricação Deca ou equivalente; materiais para fixação; materiais acessórios e a mão-de-obra necessária para sua instalação.

TORNEIRA DE MESA AUTOMÁTICA, ACIONAMENTO HIDROMECÂNICO, EM LATÃO CROMADO, DN= 1/2' OU 3/4'.

Será medido por unidade de torneira instalada (un).

O item remunera o fornecimento e instalação de torneira de mesa, automática, com acionamento por meio de válvula de sistema hidromecânico, onde duas forças simultâneas atuam: a hidráulica (pressão da água) e a mecânica (pressão do acionamento manual), acabamento cromado, diâmetro nominal de 1/2", regulagem de vazão para alta pressão ou baixa pressão; referência comercial Single, Robust ou Prime da LuxSanit, 1193 ou 1194 da Oliveira, Pressmatic da Docol ou equivalente. Remunera também materiais acessórios e mão de obra necessários para instalação e ligação à rede de água.

MICTÓRIO DE LOUÇA SIFONADO AUTO ASPIRANTE.

Será medido por unidade de mictório instalado (un).

O item remunera o fornecimento de mictório constituído por: mictório com sifão integrado autoaspirante em louça; jogo de acessórios para mictório com flexível para interligação à rede de água; sistema de fixação por meio de parafusos; materiais acessórios necessários para sua instalação e ligação às redes de água e esgoto.

VÁLVULA DE MICTÓRIO ANTIVANDALISMO DN = 3/4'.

Será medido por unidade de válvula de mictório instalada (un).

O item remunera o fornecimento e instalação de válvula de mictório antivandalismo, com acionamento por meio de sistema hidromecânico, onde duas forças simultâneas atuam: a hidráulica (pressão da água) e a mecânica (pressão do acionamento manual), acabamento cromado, diâmetro nominal de 3/4, modelos para alta pressão ou baixa pressão; referência comercial linha Pressmatic Antivandalismo da Docol ou equivalente. Remunera também materiais acessórios necessários à instalação e ligação à rede de água.

SIFÃO DE METAL CROMADO DE 1 1/2' X 2'.

Será medido por unidade de sifão com tubo de ligação instalado (un).

O item remunera o fornecimento do sifão em metal cromado, de 1 1/2'' x 2'' com tubo de ligação ajustável; materiais acessórios e a mão-de-obra necessária para sua instalação e ligação à rede de esgoto.

TUBO DE PVC RÍGIDO BRANCO PxB COM VIROLA E ANEL DE BORRACHA, LINHA ESGOTO SÉRIE NORMAL, DN= 50 MM, INCLUSIVE CONEXÕES.

Será medido por comprimento de tubulação executada (m).

a) Nas redes de captação dos sistemas prediais de esgoto e águas pluviais, prumadas, coletores e subcoletores, considerar o comprimento total da tubulação executada.

O item remunera o fornecimento de materiais e mão de obra, e instalação de tubos de PVC rígido branco, PxB com virola e anel de borracha, linha esgoto série normal, DN= 50 mm, inclusive conexões. Nos tubos deverão estar gravados marca do fabricante, norma de fabricação e o diâmetro do tubo; remunera também:

SECRETARIA MUNICIPAL DE OBRAS E MOBILIDADE URBANA

- a) Solução limpadora e pasta lubrificante para juntas elásticas, materiais acessórios e eventuais perdas de corte;
- b) Abertura e fechamento de rasgos para tubulações embutidas, ou escavação e reaterro apiloado de valas com profundidade média de 60 cm para tubulações enterradas ou fixação por grampos ou presilhas para tubulações aparentes. Normas técnicas: NBR-5688, NBR-8160.

TUBO DE PVC RÍGIDO BRANCO PxB COM VIOLA E ANEL DE BORRACHA, LINHA ESGOTO SÉRIE NORMAL, DN= 100 MM, INCLUSIVE CONEXÕES.

Será medido por comprimento de tubulação executada (m).

- a) Nas redes de captação dos sistemas prediais de esgoto e águas pluviais, prumadas, coletores e subcoletores, considerar o comprimento total da tubulação executada.

O item remunera o fornecimento de materiais e mão de obra, e instalação de tubos de PVC rígido branco, PxB com viola e anel de borracha, linha esgoto série normal, DN= 100 mm, inclusive conexões. Nos tubos deverão estar gravados marca do fabricante, norma de fabricação e o diâmetro do tubo; remunera também:

- a) Solução limpadora e pasta lubrificante para juntas elásticas, materiais acessórios e eventuais perdas de corte;
- b) Abertura e fechamento de rasgos para tubulações embutidas, ou escavação e reaterro apiloado de valas com profundidade média de 60 cm para tubulações enterradas ou fixação por grampos ou presilhas para tubulações aparentes. Normas técnicas: NBR-5688, NBR-8160.

CAIXA SIFONADA DE PVC RÍGIDO DE 100 X 150 X 50 MM, COM GRELHA.

Será medido por unidade de caixa instalada (un).

O item remunera o fornecimento e instalação da caixa sifonada, em PVC rígido, de 100 x 150 x 50 mm, inclusive grelha metálica e o material necessário para sua ligação à rede de esgoto.

CAIXA DE CONCRETO ARMADO PRE-MOLDADO, COM FUNDO E TAMPA, DIMENSOES DE 0,60 X 0,60 X 0,50 M.

Será medido por unidade de caixa instalada (un).

O item remunera o fornecimento dos materiais e mão de obra necessários para a instalação da caixa de concreto pré-moldada com fundo e tampa, em concreto, com dimensões de 0,60 x 0,60 x 0,60 M, remunera também escavação manual, considerando-se um acréscimo para cada lado, às dimensões da caixa, em valas ou cavas até 2 metros.

REGISTRO DE GAVETA EM LATÃO FUNDIDO CROMADO COM CANOPLA, DN= 1 1/2' - LINHA ESPECIAL.

Será medido por unidade de registro instalado (un).

O item remunera o fornecimento e instalação de registro de gaveta em latão fundido, acabamento cromado com canopla, linha especial, diâmetro nominal de 1 1/2'', inclusive materiais acessórios e de vedação.

BACIA SIFONADA COM CAIXA DE DESCARGA ACOPLADA COM TAMPA - 6 LITROS.

Será medido por conjunto instalado (cj).

O item remunera o fornecimento do conjunto de bacia sifonada em louça e caixa acoplada, com as características: funcionamento do sifonamento com volume de descarga reduzido, capacidade de 6 litros (categoria V.D.R.), e com todos os requisitos exigidos pelo Programa Brasileiro de Qualidade e Produtividade do Habitat (PBQP-H); referência comercial Celite, Incepa da Roca Brasil Ltda, Icasa Indústria Cerâmica Andradense S/A, Deca da Duratex S/A ou equivalente de mercado desde que qualificada como em conformidade com todos os requisitos considerados: volume de água consumido por descarga, análise visual, análise dimensional, remoção de esferas, remoção de mídia composta, lavagem de parede, remoção de grânulos, reposição do fecho hídrico, respingos de água e transporte de sólidos. Remunera também: bolsa de borracha; anel de borracha de expansão de 4", tampa plástica para sanitário tipo universal, tubo de ligação com canopla, parafusos niquelados; massa de vidro para fixação e assentamento da base; materiais acessórios e a mão de obra necessária para a instalação e ligação às redes de água e esgoto.

PLACA CERÂMICA ESMALTADA PEI-5 PARA ÁREA INTERNA, GRUPO DE ABSORÇÃO BIIB, RESISTÊNCIA QUÍMICA B, ASSENTADO COM ARGAMASSA COLANTE INDUSTRIALIZADA.

Será medido por comprimento de rodapé assentado (m).

O item remunera o fornecimento de rodapé em placa cerâmica esmaltada de primeira qualidade (classe A ou classe extra), indicado para áreas internas, com as seguintes características:

SECRETARIA MUNICIPAL DE OBRAS E MOBILIDADE URBANA

- a) Referência comercial: Formigres, Angra, Savane ou equivalente; peça cortada com ferramenta adequada;
- b) Absorção de água: $6\% < Abs < 10\%$, grupo B11b classificação Semiporoso (alta absorção, resistência mecânica baixa);
- c) Resistência à abrasão superficial: classe de abrasão 5 (PEI-5);
- d) Resistência ao manchamento: classe de limpabilidade 5 (máxima facilidade de remoção de mancha);
- e) Resistência química: classe B (média resistência química a produtos domésticos e de piscinas);
- f) Carga de ruptura > 500 N;
- g) Resistência ao risco (escala Mohs): > 5 ;
- h) Resistente a gretagem;
- i) Resistente ao choque térmico;
- j) Coeficiente de atrito: $< 0,40$ (classe de atrito 1);

Remunera também o fornecimento de argamassa colante industrializada tipo AC-I, a mão de obra necessária para a execução dos serviços de limpeza e preparo da superfície de assentamento, preparo e aplicação da argamassa colante industrializada, e o assentamento das peças conforme exigências das normas e recomendações dos fabricantes. Não remunera os serviços de regularização da superfície e de rejuntamento. Normas técnicas: NBR 9817, NBR 13816, NBR 13817, NBR 13818 e NBR 14081-1.

REJUNTAMENTO EM PLACAS CERÂMICAS COM ARGAMASSA INDUSTRIALIZADA PARA REJUNTE, JUNTAS ACIMA DE 3 ATÉ 5 MM.

Será medido pela área de piso rejuntado, descontando-se toda e qualquer interferência, acrescentando-se as áreas desenvolvidas por espaletas ou dobras (m^2).

O item remunera o fornecimento de argamassa industrializada flexível para rejunte de juntas, de cores diversas, para áreas internas e externas, a mão de obra necessária para os serviços de preparo da argamassa de rejunte, aplicação da argamassa nas juntas, acabamento final com a utilização de esponja macia ou frisador plástico, de acrílico, ou de madeira e a limpeza das juntas, conforme recomendações dos fabricantes. Norma técnica: NBR 9817.

DIVISÓRIA EM PLACAS DE GRANITO COM ESPESSURA DE 3 CM.

Será medido por área de placa instalada (m^2).

O item remunera o fornecimento de placas de granito de qualquer tipo, com acabamento polido e tratamento à base de resina protetora, espessura de 3 cm, nas dimensões indicadas em projeto; materiais acessórios: areia, cimento, cimento branco, cola a base de resina epóxi, peças e arremates metálicos e a mão de obra necessária para a instalação completa das divisórias, inclusive o rejunte das mesmas. Não remunera ferragem de vão de porta.

DISPENSER PAPEL HIGIÊNICO EM ABS PARA ROLÃO 300 / 600 M, COM VISOR.

Será medido por unidade de dispenser instalado (un).

O item remunera o fornecimento e instalação de dispenser papel higiênico em plástico ABS na cor branca com visor em policarbonato, para rolão de 300 e/ou 600 m; referência comercial Unik JSN, Trilha ou equivalente. Incluso também material de fixação.

DISPENSER TOALHEIRO EM ABS, PARA FOLHAS.

Será medido por unidade de dispenser toalheiro instalado (un).

O item remunera o fornecimento e instalação do porta-papel de parede (dispenser toalheiro) em plástico ABS branco, com fecho de segurança, para papel com duas, ou três dobras. Remunera também material acessórios e mão de obra para a fixação do dispenser.

SABONETEIRA TIPO DISPENSER, PARA REFIL DE 800 ML.

Será medido por unidade de saboneteira instalada (un).

O item remunera o fornecimento e instalação de saboneteira tipo dispenser, constituída por reservatório em plástico ABS, para refil de 800 ml de sabão líquido tipo gel; referência comercial SG 4000 fabricação Columbus ou equivalente; incluso também materiais acessórios e mão de obra necessária para a instalação da saboneteira. Não remunera o fornecimento do refil.

ESPELHO EM VIDRO CRISTAL LISO, ESPESSURA DE 4 MM.

Será medido pela área de espelho instalado (m^2).

O item remunera o fornecimento de espelho constituído por: espelho em vidro cristal liso lapidado, com espessura de 4 mm; materiais acessórios e a mão de obra necessária para a instalação sobre superfície plana.

15. D.M.L. / DEPÓSITO

DEMOLIÇÃO MANUAL DE PAINÉIS DIVISÓRIAS, INCLUSIVE MONTANTES METÁLICOS.

Será medido por área real de painel divisória demolido, inclusive montantes metálicos, medida no projeto, ou conforme levantamento cadastral, ou aferida antes da demolição (m²).

O item remunera o fornecimento da mão de obra necessária e ferramentas adequadas para a execução dos serviços de: demolição, fragmentação de painéis divisórias, inclusive montantes metálicos, manualmente; a seleção e a acomodação manual do material em lotes. Normas técnicas: NBR 15112, NBR 15113 e NBR 15114.

ALVENARIA DE BLOCO DE CONCRETO DE VEDAÇÃO DE 9 CM - CLASSE C.

Será medido por área de superfície executada, descontando-se todos os vãos (m²).

O item remunera o fornecimento de materiais e mão de obra necessária para a execução de alvenaria de vedação ou estrutural, para uso revestido/aparente, confeccionada em bloco vazado de concreto de 09 cm e resistência mínima a compressão de 3 MPa, classe C; assentada com argamassa mista de cimento, cal hidratada e areia. Norma técnica NBR 6136 e utilização estrutural desde que atenda a NBR 16868/20.

CHAPISCO.

Será medido pela área revestida com chapisco, não se descontando vãos de até 2,00 m² e não se considerando espaletas. Os vãos acima de 2,00 m² deverão ser deduzidos na totalidade e as espaletas desenvolvidas (m²).

O item remunera o fornecimento de cimento, areia e a mão-de-obra necessária para a execução do chapisco.

EMBOÇO COMUM.

Será medido pela área revestida com emboço, não se descontando vãos de até 2,00 m² e não se considerando espaletas. Os vãos acima de 2,00 m² deverão ser deduzidos na totalidade e as espaletas desenvolvidas (m²).

O item remunera o fornecimento de cal hidratada, areia, cimento e a mão-de-obra necessária para a execução do emboço comum sarrafeado.

REBOCO.

Será medido pela área revestida com reboco, não se descontando vãos de até 2,00 m² e não se considerando espaletas. Os vãos acima de 2,00 m² deverão ser deduzidos na totalidade e as espaletas desenvolvidas (m²).

O item remunera o fornecimento de cal hidratada, areia e a mão de obra necessária para a execução do reboco.

PLACA CERÂMICA ESMALTADA PEI-5 PARA ÁREA INTERNA, GRUPO DE ABSORÇÃO BIIB, RESISTÊNCIA QUÍMICA B, ASSENTADO COM ARGAMASSA COLANTE INDUSTRIALIZADA.

Será medido por comprimento de rodapé assentado (m).

O item remunera o fornecimento de rodapé em placa cerâmica esmaltada de primeira qualidade (classe A ou classe extra), indicado para áreas internas, com as seguintes características:

- Referência comercial: Formigres, Angra, Savane ou equivalente; peça cortada com ferramenta adequada;
- Absorção de água: 6% < Abs < 10%, grupo BIIB classificação Semiporoso (alta absorção, resistência mecânica baixa);
- Resistência à abrasão superficial: classe de abrasão 5 (PEI-5);
- Resistência ao manchamento: classe de limpabilidade 5 (máxima facilidade de remoção de mancha);
- Resistência química: classe B (média resistência química a produtos domésticos e de piscinas);
- Carga de ruptura > 500 N;
- Resistência ao risco (escala Mohs): > 5;
- Resistente a gretagem;
- Resistente ao choque térmico;
- Coefficiente de atrito: < 0,40 (classe de atrito 1);

SECRETARIA MUNICIPAL DE OBRAS E MOBILIDADE URBANA

Remunera também o fornecimento de argamassa colante industrializada tipo AC-I, a mão de obra necessária para a execução dos serviços de limpeza e preparo da superfície de assentamento, preparo e aplicação da argamassa colante industrializada, e o assentamento das peças conforme exigências das normas e recomendações dos fabricantes. Não remunera os serviços de regularização da superfície e de rejuntamento. Normas técnicas: NBR 9817, NBR 13816, NBR 13817, NBR 13818 e NBR 14081-1.

REJUNTAMENTO EM PLACAS CERÂMICAS COM ARGAMASSA INDUSTRIALIZADA PARA REJUNTE, JUNTAS ACIMA DE 3 ATÉ 5 MM.

Será medido pela área de piso rejuntado, descontando-se toda e qualquer interferência, acrescentando-se as áreas desenvolvidas por espaletas ou dobras (m²).

O item remunera o fornecimento de argamassa industrializada flexível para rejunte de juntas, de cores diversas, para áreas internas e externas, a mão de obra necessária para os serviços de preparo da argamassa de rejunte, aplicação da argamassa nas juntas, acabamento final com a utilização de esponja macia ou frisador plástico, de acrílico, ou de madeira e a limpeza das juntas, conforme recomendações dos fabricantes. Norma técnica: NBR 9817.

TAMPO/BANCADA EM GRANITO, COM FRONTÃO, ESPESSURA DE 2 CM, ACABAMENTO POLIDO.

Será medido pela área de tampo instalado (m²).

O item remunera o fornecimento de materiais e a mão de obra necessária para instalação de tampo e/ou bancada em granito com espessura de 2 cm, inclusive testeira, frontão, furos (se necessários); assentamento e rejuntamento com argamassa de cimento e areia, e demais elementos de arremate e fixação; acabamento polido nas cores: Andorinha, Corumbá, Santa Cecília ou Verde Ubatuba.

TANQUE EM AÇO INOXIDÁVEL.

Será medido por unidade instalada (un).

O item remunera o fornecimento de tanque de aço inoxidável de 60 x 60x 30 cm, ou 64 x 53 x 28 cm; materiais para fixação; materiais acessórios e a mão-de-obra necessária para sua instalação.

TORNEIRA CURTA COM ROSCA PARA USO GERAL, EM LATÃO FUNDIDO CROMADO, DN= 3/4´.

Será medido por unidade de torneira instalada (un).

O item remunera o fornecimento e instalação de torneira curta com rosca, para uso geral, em latão fundido cromado de 3/4; inclusive materiais acessórios necessários à instalação e ligação à rede de água.

TUBO DE PVC RÍGIDO SOLDÁVEL MARROM, DN= 25 MM, (3/4´), INCLUSIVE CONEXÕES.

Será medido por comprimento de tubulação executada (m)

- Nas redes de distribuição, prumadas, ramais e sub-ramais do sistema predial de água fria, considerar comprimento total de tubulação executada;
- Nas tubulações de entradas, saídas e interligações de caixas d'água e reservatórios e barriletes, considerar um metro linear para cada conexão de tubulação correspondente, acrescido ao comprimento da tubulação executada.

O item remunera o fornecimento de materiais e mão de obra, e instalação de tubos de PVC rígido marrom com juntas soldáveis DN= 25 mm (3/4), inclusive conexões, para sistemas prediais de água fria. Nos tubos deverão estar gravados marca do fabricante, norma de fabricação e o diâmetro do tubo; remunera também:

- Conexões de PVC rígido com bucha e reforço de latão, juntas soldáveis e rosqueáveis para ligações em tubos metálicos, registros e torneiras, adesivo plástico, solução limpadora para juntas soldáveis, materiais acessórios e eventuais perdas de corte;
- Abertura e fechamento de rasgos para tubulações embutidas, ou escavação e reaterro apiloado de valas com profundidade média de 60 cm para tubulações enterradas ou fixação por grampos ou presilhas para tubulações aparentes. Normas técnicas: NBR-5648 e NBR-5626.

SIFÃO DE METAL CROMADO DE 1´ X 1 1/2´.

Será medido por unidade de sifão com tubo de ligação instalado (un).

O item remunera o fornecimento do sifão em metal cromado, de 1´x 1 1/2´ com tubo de ligação ajustável; materiais acessórios e a mão-de-obra necessária para sua instalação e ligação à rede de esgoto.

TUBO DE PVC RÍGIDO BRANCO PXB COM VIOLA E ANEL DE BORRACHA, LINHA ESGOTO SÉRIE NORMAL, DN= 50 MM, INCLUSIVE CONEXÕES.

Será medido por comprimento de tubulação executada (m).

SECRETARIA MUNICIPAL DE OBRAS E MOBILIDADE URBANA

a) Nas redes de captação dos sistemas prediais de esgoto e águas pluviais, prumadas, coletores e subcoletores, considerar o comprimento total da tubulação executada.

O item remunera o fornecimento de materiais e mão de obra, e instalação de tubos de PVC rígido branco, PxB com virola e anel de borracha, linha esgoto série normal, DN= 50 mm, inclusive conexões. Nos tubos deverão estar gravados marca do fabricante, norma de fabricação e o diâmetro do tubo; remunera também:

a) Solução limpadora e pasta lubrificante para juntas elásticas, materiais acessórios e eventuais perdas de corte;

b) Abertura e fechamento de rasgos para tubulações embutidas, ou escavação e reaterro apiloado de valas com profundidade média de 60 cm para tubulações enterradas ou fixação por grampos ou presilhas para tubulações aparentes. Normas técnicas: NBR-5688, NBR-8160.

CAIXA SIFONADA DE PVC RÍGIDO DE 100 X 150 X 50 MM, COM GRELHA.

Será medido por unidade de caixa instalada (un).

O item remunera o fornecimento e instalação da caixa sifonada, em PVC rígido, de 100 x 150 x 50 mm, inclusive grelha metálica e o material necessário para sua ligação à rede de esgoto.

CAIXA DE CONCRETO ARMADO PRE-MOLDADO, COM FUNDO E TAMPA, DIMENSÕES DE 0,30 X 0,30 X 0,30 M.

Será medido por unidade de caixa instalada (un).

O item remunera o fornecimento dos materiais e mão de obra necessários para a instalação da caixa de concreto pré-moldada com fundo e tampa, em concreto, com dimensões de 0,30 x 0,30 x 0,30 M, remunera também escavação manual, considerando-se um acréscimo para cada lado, às dimensões da caixa, em valas ou cavas até 2 metros.

PRATELEIRA EM GRANITO COM ESPESSURA DE 2 CM.

Será medido pela área de prateleira instalada (m²)

O item remunera o fornecimento de materiais e a mão de obra necessária para instalação de prateleira em granito com espessura de 3 cm; assentada com argamassa de cimento e areia; acabamento polido, nas cores: Andorinha, Corumbá, Branco Dallas, Santa Cecília ou Verde Ubatuba.

16. LAVANDERIA

RETIRADA DE APARELHO SANITÁRIO INCLUINDO ACESSÓRIOS.

Será medido por unidade de aparelho sanitário retirado (un).

O item remunera a mão de obra para retirada de bacias sanitárias, lavatórios, mictórios, bidês, tanques e outros aparelhos sanitários, inclusive os acessórios; remunera também a limpeza, a seleção e a guarda do material reaproveitável.

RETIRADA DE BANCADA INCLUINDO PERTENCES.

Será medido por área, na projeção horizontal, de bancada retirada (m²).

O item remunera o fornecimento da mão de obra necessária para a remoção completa de bancadas em geral, inclusive pertences e a guarda das peças aproveitáveis.

RETIRADA DE TORNEIRA OU CHUVEIRO.

Será medido por unidade retirada (un).

O item remunera a mão de obra para a retirada de torneiras em geral ou chuveiros, independente de seu tipo ou bitola; remunera também a limpeza, a seleção e a guarda do material reaproveitável.

RETIRADA DE REGISTRO OU VÁLVULA EMBUTIDOS.

Será medido por unidade retirada (un)

O item remunera mão de obra para a retirada de registros ou válvulas embutidos, independente de seu tipo ou bitola; remunera também a limpeza, a seleção e a guarda do material reaproveitável.

PLACA CERÂMICA ESMALTADA PEI-5 PARA ÁREA INTERNA, GRUPO DE ABSORÇÃO BIIB, RESISTÊNCIA QUÍMICA B, ASSENTADO COM ARGAMASSA COLANTE INDUSTRIALIZADA.

Será medido por comprimento de rodapé assentado (m).

O item remunera o fornecimento de rodapé em placa cerâmica esmaltada de primeira qualidade (classe A ou classe extra), indicado para áreas internas, com as seguintes características:

SECRETARIA MUNICIPAL DE OBRAS E MOBILIDADE URBANA

- a) Referência comercial: Formigres, Angra, Savane ou equivalente; peça cortada com ferramenta adequada;
- b) Absorção de água: $6\% < Abs < 10\%$, grupo B11b classificação Semiporoso (alta absorção, resistência mecânica baixa);
- c) Resistência à abrasão superficial: classe de abrasão 5 (PEI-5);
- d) Resistência ao manchamento: classe de limpabilidade 5 (máxima facilidade de remoção de mancha);
- e) Resistência química: classe B (média resistência química a produtos domésticos e de piscinas);
- f) Carga de ruptura > 500 N;
- g) Resistência ao risco (escala Mohs): > 5 ;
- h) Resistente a gretagem;
- i) Resistente ao choque térmico;
- j) Coeficiente de atrito: $< 0,40$ (classe de atrito 1);

Remunera também o fornecimento de argamassa colante industrializada tipo AC-I, a mão de obra necessária para a execução dos serviços de limpeza e preparo da superfície de assentamento, preparo e aplicação da argamassa colante industrializada, e o assentamento das peças conforme exigências das normas e recomendações dos fabricantes. Não remunera os serviços de regularização da superfície e de rejuntamento. Normas técnicas: NBR 9817, NBR 13816, NBR 13817, NBR 13818 e NBR 14081-1.

REJUNTAMENTO EM PLACAS CERÂMICAS COM ARGAMASSA INDUSTRIALIZADA PARA REJUNTE, JUNTAS ACIMA DE 3 ATÉ 5 MM.

Será medido pela área de piso rejuntado, descontando-se toda e qualquer interferência, acrescentando-se as áreas desenvolvidas por espaletas ou dobras (m^2).

O item remunera o fornecimento de argamassa industrializada flexível para rejunte de juntas, de cores diversas, para áreas internas e externas, a mão de obra necessária para os serviços de preparo da argamassa de rejunte, aplicação da argamassa nas juntas, acabamento final com a utilização de esponja macia ou frisador plástico, de acrílico, ou de madeira e a limpeza das juntas, conforme recomendações dos fabricantes. Norma técnica: NBR 9817.

TAMPO/BANCADA EM GRANITO, COM FRONTÃO, ESPESSURA DE 2 CM, ACABAMENTO POLIDO.

Será medido pela área de tampo instalado (m^2).

O item remunera o fornecimento de materiais e a mão de obra necessária para instalação de tampo e/ou bancada em granito com espessura de 2 cm, inclusive testeira, frontão, furos (se necessários); assentamento e rejuntamento com argamassa de cimento e areia, e demais elementos de arremate e fixação; acabamento polido nas cores: Andorinha, Corumbá, Santa Cecília ou Verde Ubatuba.

TANQUE EM AÇO INOXIDÁVEL.

Será medido por unidade instalada (un).

O item remunera o fornecimento de tanque de aço inoxidável de 60 x 60x 30 cm, ou 64 x 53 x 28 cm; materiais para fixação; materiais acessórios e a mão-de-obra necessária para sua instalação.

TORNEIRA CURTA COM ROSCA PARA USO GERAL, EM LATÃO FUNDIDO CROMADO, DN= 3/4´.

Será medido por unidade de torneira instalada (un).

O item remunera o fornecimento e instalação de torneira curta com rosca, para uso geral, em latão fundido cromado de 3/4; inclusive materiais acessórios necessários à instalação e ligação à rede de água.

TUBO DE PVC RÍGIDO SOLDÁVEL MARROM, DN= 25 MM, (3/4´), INCLUSIVE CONEXÕES.

Será medido por comprimento de tubulação executada (m)

- a) Nas redes de distribuição, prumadas, ramais e sub-ramais do sistema predial de água fria, considerar comprimento total de tubulação executada;
- b) Nas tubulações de entradas, saídas e interligações de caixas d'água e reservatórios e barriletes, considerar um metro linear para cada conexão de tubulação correspondente, acrescido ao comprimento da tubulação executada.

O ítem remunera o fornecimento de materiais e mão de obra, e instalação de tubos de PVC rígido marrom com juntas soldáveis DN= 25 mm (3/4), inclusive conexões, para sistemas prediais de água fria. Nos tubos deverão estar gravados marca do fabricante, norma de fabricação e o diâmetro do tubo; remunera também:

- a) Conexões de PVC rígido com bucha e reforço de latão, juntas soldáveis e rosqueáveis para ligações em tubos metálicos, registros e torneiras, adesivo plástico, solução limpadora para juntas soldáveis, materiais acessórios e eventuais perdas de corte;

SECRETARIA MUNICIPAL DE OBRAS E MOBILIDADE URBANA

b) Abertura e fechamento de rasgos para tubulações embutidas, ou escavação e reaterro apiloado de valas com profundidade média de 60 cm para tubulações enterradas ou fixação por grampos ou presilhas para tubulações aparentes. Normas técnicas: NBR-5648 e NBR-5626.

TUBO DE PVC RÍGIDO BRANCO PxB COM VIOLA E ANEL DE BORRACHA, LINHA ESGOTO SÉRIE NORMAL, DN= 50 MM, INCLUSIVE CONEXÕES.

Será medido por comprimento de tubulação executada (m).

a) Nas redes de captação dos sistemas prediais de esgoto e águas pluviais, prumadas, coletores e subcoletores, considerar o comprimento total da tubulação executada.

O item remunera o fornecimento de materiais e mão de obra, e instalação de tubos de PVC rígido branco, PxB com virola e anel de borracha, linha esgoto série normal, DN= 50 mm, inclusive conexões. Nos tubos deverão estar gravados marca do fabricante, norma de fabricação e o diâmetro do tubo; remunera também:

a) Solução limpadora e pasta lubrificante para juntas elásticas, materiais acessórios e eventuais perdas de corte;

b) Abertura e fechamento de rasgos para tubulações embutidas, ou escavação e reaterro apiloado de valas com profundidade média de 60 cm para tubulações enterradas ou fixação por grampos ou presilhas para tubulações aparentes. Normas técnicas: NBR-5688, NBR-8160.

SIFÃO DE METAL CROMADO DE 1' X 1 1/2'.

Será medido por unidade de sifão com tubo de ligação instalado (un).

O item remunera o fornecimento do sifão em metal cromado, de 1'' x 1 1/2'' com tubo de ligação ajustável; materiais acessórios e a mão-de-obra necessária para sua instalação e ligação à rede de esgoto.

CAIXA SIFONADA DE PVC RÍGIDO DE 100 X 150 X 50 MM, COM GRELHA.

Será medido por unidade de caixa instalada (un).

O item remunera o fornecimento e instalação da caixa sifonada, em PVC rígido, de 100 x 150 x 50 mm, inclusive grelha metálica e o material necessário para sua ligação à rede de esgoto.

17. ATIVIDADE EM GRUPO

DEMOLIÇÃO MANUAL DE CONCRETO SIMPLES.

Será medido pelo volume real demolido, medido no projeto, ou conforme levantamento cadastral, ou aferido antes da demolição(m³).

O item remunera o fornecimento da mão-de-obra necessária e ferramentas adequadas para a execução dos serviços de: desmonte, demolição, fragmentação de elementos em concreto simples manualmente; a seleção e a acomodação manual do entulho em lotes. Normas técnicas: NBR 15112, NBR 15113 e NBR 15114.

ESCAVAÇÃO MANUAL EM SOLO DE 1ª E 2ª CATEGORIA EM VALA OU CAVA ATÉ 1,5 M.

Será medido pelo volume escavado, considerando-se um acréscimo para cada lado, no plano horizontal, em relação às dimensões de cada peça, de 20 cm (m³).

O item remunera o fornecimento da mão-de-obra necessária para a escavação manual em solo de 1ª e 2ª categorias em valas ou cavas até 1,5 m de profundidade.

BROCA EM CONCRETO ARMADO DIÂMETRO DE 20 CM – COMPLETA.

Será medido pelo comprimento, considerando-se a distância entre o respaldo inferior do bloco e a extremidade inferior de apoio da broca (m).

O item remunera o fornecimento dos materiais e a mão de obra para a perfuração, armação, preparo e lançamento do concreto, para a execução de brocas com diâmetro de 20 cm.

FORMA EM MADEIRA COMUM PARA FUNDAÇÃO.

Será medido pelo desenvolvimento das áreas em contato com o concreto, não se descontando áreas de interseção até 0,20 m² (m²).

O item remunera o fornecimento dos materiais e a mão de obra para execução e instalação da forma, incluindo escoras, gravatas, desmoldante e desforma.

FORMA EM MADEIRA COMUM PARA ESTRUTURA.

Será medido pelo desenvolvimento das áreas em contato com o concreto, não se descontando áreas de interseção até 0,20 m² (m²).

O item remunera o fornecimento de materiais e mão de obra necessários para a execução e instalação de formas para estrutura, em tábua de *Erismia uncinatum* (conhecido como Quarubarana ou Cedrinho) ou *Qualea spp* (conhecida como Cambará) de 1 x 12 e pontaletes de *Erismia uncinatum* (conhecido como Quarubarana ou Cedrinho) ou *Qualea spp* (conhecida como Cambará) de 3 x 3; incluindo cimbramento até 3 m de altura, gravatas, sarrafos de enrijecimento, desmoldante, desforma e descimbramento.

ARMADURA EM BARRA DE AÇO CA-50 (A OU B) FYK = 500 MPA.

Será medido pelo peso nominal das bitolas constantes no projeto de armadura (kg).

O item remunera o fornecimento de aço CA-50 (A ou B) com fyk igual 500 MPa, dobramento, transporte e colocação de armaduras de qualquer bitola e qualquer comprimento; estão incluídos no item os serviços e materiais secundários como arame, espaçadores, perdas decorrentes de desbitolamento, cortes e pontas de traspasse para emendas.

ARMADURA EM BARRA DE AÇO CA-60 (A OU B) FYK = 600 MPA.

Será medido pelo peso nominal das bitolas constantes no projeto de armadura (kg).

O item remunera o fornecimento de aço CA-60 (A ou B) com fyk igual 600 MPa, dobramento, transporte e colocação de armaduras de qualquer bitola e qualquer comprimento; estão incluídos no item os serviços e materiais secundários como arame, espaçadores, perdas decorrentes de desbitolamento, cortes e pontas de traspasse para emendas.

CONCRETO PREPARADO NO LOCAL, FCK = 20 MPA.

Será medido pelo volume calculado no projeto de formas, sendo que o volume da interseção dos diversos elementos estruturais deve ser computado uma só vez (m³).

O item remunera o fornecimento de betoneira, pedra britada números 1, cimento, areia e a mão de obra necessária para o preparo do concreto, com resistência mínima à compressão de 20 MPa. Norma técnica: NBR 12655.

LANÇAMENTO E ADENSAMENTO DE CONCRETO OU MASSA EM FUNDAÇÃO.

Será medido pelo volume calculado no projeto de formas; sendo que o volume da interseção dos diversos elementos estruturais deve ser computado uma só vez (m³).

O item remunera o fornecimento de equipamentos e mão de obra necessários para o transporte interno à obra, lançamento e adensamento de concreto ou massa em fundação.

LANÇAMENTO E ADENSAMENTO DE CONCRETO OU MASSA EM ESTRUTURA.

Será medido pelo volume calculado no projeto de formas; sendo que o volume da interseção dos diversos elementos estruturais deve ser computado uma só vez (m³).

O item remunera o fornecimento de equipamentos e mão de obra necessários para o transporte interno à obra, lançamento e adensamento de concreto ou massa em estrutura.

PISO COM REQUADRO EM CONCRETO SIMPLES SEM CONTROLE DE FCK.

Será medido por volume de piso em concreto simples executado, na espessura indicada em projeto (m³).

O item remunera o fornecimento de cimento; areia; pedra britada nº 1; ripa de Cupiúba (*Goupia glabra*), ou Maçaranduba (*Manilkara spp*), conhecida também como Paraju; remunera também o fornecimento de materiais acessórios e a mão de obra necessária para o preparo do concreto, lançamento e a execução do piso com acabamento desempenado, em concreto preparado no local, sem o controle do fck.

18. SANITÁRIOS ACESSÍVEIS

DEMOLIÇÃO MANUAL DE ALVENARIA DE ELEVAÇÃO OU ELEMENTO VAZADO, INCLUINDO REVESTIMENTO.

Será medido pelo volume real demolido, medido no projeto, ou conforme levantamento cadastral, ou aferido antes da demolição(m³).

O item remunera o fornecimento da mão de obra necessária e ferramentas adequadas para a execução dos serviços de: desmonte, demolição, fragmentação de elementos em alvenaria de elevação ou elemento vazado, manualmente; a seleção e a acomodação manual do entulho em lotes. Normas técnicas: NBR 15112, NBR 15113 e NBR 15114.

BROCA EM CONCRETO ARMADO DIÂMETRO DE 20 CM – COMPLETA.

Será medido pelo comprimento, considerando-se a distância entre o respaldo inferior do bloco e a extremidade inferior de apoio da broca (m).

O item remunera o fornecimento dos materiais e a mão de obra para a perfuração, armação, preparo e lançamento do concreto, para a execução de brocas com diâmetro de 20 cm.

FORMA EM MADEIRA COMUM PARA ESTRUTURA.

Será medido pelo desenvolvimento das áreas em contato com o concreto, não se descontando áreas de interseção até 0,20 m² (m²).

O item remunera o fornecimento de materiais e mão de obra necessários para a execução e instalação de formas para estrutura, em tábua de *Erismia uncinatum* (conhecido como Quarubarana ou Cedrinho) ou *Qualea spp* (conhecida como Cambará) de 1 x 12 e pontaletes de *Erismia uncinatum* (conhecido como Quarubarana ou Cedrinho) ou *Qualea spp* (conhecida como Cambará) de 3 x 3; incluindo cimbramento até 3 m de altura, gravatas, sarrafos de enrijecimento, desmoldante, desforma e descimbramento.

ARMADURA EM BARRA DE AÇO CA-50 (A OU B) FYK = 500 MPA.

Será medido pelo peso nominal das bitolas constantes no projeto de armadura (kg).

O item remunera o fornecimento de aço CA-50 (A ou B) com fyk igual 500 MPa, dobramento, transporte e colocação de armaduras de qualquer bitola e qualquer comprimento; estão incluídos no item os serviços e materiais secundários como arame, espaçadores, perdas decorrentes de desbitolamento, cortes e pontas de traspasse para emendas.

ARMADURA EM BARRA DE AÇO CA-60 (A OU B) FYK = 600 MPA.

Será medido pelo peso nominal das bitolas constantes no projeto de armadura (kg).

O item remunera o fornecimento de aço CA-60 (A ou B) com fyk igual 600 MPa, dobramento, transporte e colocação de armaduras de qualquer bitola e qualquer comprimento; estão incluídos no item os serviços e materiais secundários como arame, espaçadores, perdas decorrentes de desbitolamento, cortes e pontas de traspasse para emendas.

CONCRETO PREPARADO NO LOCAL, FCK = 20 MPA.

Será medido pelo volume calculado no projeto de formas, sendo que o volume da interseção dos diversos elementos estruturais deve ser computado uma só vez (m³).

O item remunera o fornecimento de betoneira, pedra britada números 1, cimento, areia e a mão de obra necessária para o preparo do concreto, com resistência mínima à compressão de 20 MPa. Norma técnica: NBR 12655.

LANÇAMENTO E ADENSAMENTO DE CONCRETO OU MASSA EM ESTRUTURA.

Será medido pelo volume calculado no projeto de formas; sendo que o volume da interseção dos diversos elementos estruturais deve ser computado uma só vez (m³).

O item remunera o fornecimento de equipamentos e mão de obra necessários para o transporte interno à obra, lançamento e adensamento de concreto ou massa em estrutura.

ALVENARIA DE BLOCO DE CONCRETO DE VEDAÇÃO DE 14 CM - CLASSE C.

Será medido por área de superfície executada, descontando-se todos os vãos (m²).

O item remunera o fornecimento de materiais e mão de obra necessária para a execução de alvenaria de vedação ou estrutural, para uso revestido/aparente, confeccionada em bloco vazado de concreto de 14 cm e resistência mínima a compressão de 3 MPa, classe C; assentada com argamassa mista de cimento, cal hidratada e areia. Norma técnica NBR 6136 e utilização estrutural desde que atenda a NBR 16868/20.

CHAPISCO.

Será medido pela área revestida com chapisco, não se descontando vãos de até 2,00 m² e não se considerando espaletas. Os vãos acima de 2,00 m² deverão ser deduzidos na totalidade e as espaletas desenvolvidas (m²).

O item remunera o fornecimento de cimento, areia e a mão-de-obra necessária para a execução do chapisco.

EMBOÇO COMUM.

SECRETARIA MUNICIPAL DE OBRAS E MOBILIDADE URBANA

Será medido pela área revestida com emboço, não se descontando vãos de até 2,00 m² e não se considerando espaletas. Os vãos acima de 2,00 m² deverão ser deduzidos na totalidade e as espaletas desenvolvidas (m²).

O item remunera o fornecimento de cal hidratada, areia, cimento e a mão-de-obra necessária para a execução do emboço comum sarrafeado.

REBOCO.

Será medido pela área revestida com reboco, não se descontando vãos de até 2,00 m² e não se considerando espaletas. Os vãos acima de 2,00 m² deverão ser deduzidos na totalidade e as espaletas desenvolvidas (m²).

O item remunera o fornecimento de cal hidratada, areia e a mão de obra necessária para a execução do reboco.

RETIRADA DE REGISTRO OU VÁLVULA EMBUTIDOS.

Será medido por unidade retirada (un)

O item remunera mão de obra para a retirada de registros ou válvulas embutidos, independente de seu tipo ou bitola; remunera também a limpeza, a seleção e a guarda do material reaproveitável.

RETIRADA DE TORNEIRA OU CHUVEIRO.

Será medido por unidade retirada (un).

O item remunera a mão de obra para a retirada de torneiras em geral ou chuveiros, independente de seu tipo ou bitola; remunera também a limpeza, a seleção e a guarda do material reaproveitável.

DEMOLIÇÃO MANUAL DE REVESTIMENTO CERÂMICO, INCLUINDO BASE.

Será medido por área real de revestimento cerâmico, inclusive a base, demolido, medida no projeto, ou conforme levantamento cadastral, ou aferida antes da demolição(m²).

O item remunera o fornecimento da mão-de-obra necessária e ferramentas adequadas para a execução dos serviços de: demolição, fragmentação de revestimentos cerâmicos, inclusive a base de assentamento, manualmente; a seleção e a acomodação manual do entulho em lotes. Normas técnicas: NBR 15112, NBR 15113 e NBR 15114.

PLACA CERÂMICA ESMALTADA PEI-5 PARA ÁREA INTERNA, GRUPO DE ABSORÇÃO BIIB, RESISTÊNCIA QUÍMICA B, ASSENTADO COM ARGAMASSA COLANTE INDUSTRIALIZADA.

Será medido por comprimento de rodapé assentado (m).

O item remunera o fornecimento de rodapé em placa cerâmica esmaltada de primeira qualidade (classe A ou classe extra), indicado para áreas internas, com as seguintes características:

- Referência comercial: Formigres, Angra, Savane ou equivalente; peça cortada com ferramenta adequada;
- Absorção de água: 6% < Abs < 10%, grupo BIIB classificação Semiporoso (alta absorção, resistência mecânica baixa);
- Resistência à abrasão superficial: classe de abrasão 5 (PEI-5);
- Resistência ao manchamento: classe de limpabilidade 5 (máxima facilidade de remoção de mancha);
- Resistência química: classe B (média resistência química a produtos domésticos e de piscinas);
- Carga de ruptura > 500 N;
- Resistência ao risco (escala Mohs): > 5;
- Resistente a gretagem;
- Resistente ao choque térmico;
- Coefficiente de atrito: < 0,40 (classe de atrito 1);

Remunera também o fornecimento de argamassa colante industrializada tipo AC-I, a mão de obra necessária para a execução dos serviços de limpeza e preparo da superfície de assentamento, preparo e aplicação da argamassa colante industrializada, e o assentamento das peças conforme exigências das normas e recomendações dos fabricantes. Não remunera os serviços de regularização da superfície e de rejuntamento. Normas técnicas: NBR 9817, NBR 13816, NBR 13817, NBR 13818 e NBR 14081-1.

REJUNTAMENTO EM PLACAS CERÂMICAS COM ARGAMASSA INDUSTRIALIZADA PARA REJUNTE, JUNTAS ACIMA DE 3 ATÉ 5 MM.

Será medido pela área de piso rejuntado, descontando-se toda e qualquer interferência, acrescentando-se as áreas desenvolvidas por espaletas ou dobras (m²).

SECRETARIA MUNICIPAL DE OBRAS E MOBILIDADE URBANA

O item remunera o fornecimento de argamassa industrializada flexível para rejunte de juntas, de cores diversas, para áreas internas e externas, a mão de obra necessária para os serviços de preparo da argamassa de rejunte, aplicação da argamassa nas juntas, acabamento final com a utilização de esponja macia ou frisador plástico, de acrílico, ou de madeira e a limpeza das juntas, conforme recomendações dos fabricantes. Norma técnica: NBR 9817.

RETIRADA DE APARELHO SANITÁRIO INCLUINDO ACESSÓRIOS.

Será medido por unidade de aparelho sanitário retirado (un).

O item remunera a mão de obra para retirada de bacias sanitárias, lavatórios, mictórios, bidês, tanques e outros aparelhos sanitários, inclusive os acessórios; remunera também a limpeza, a seleção e a guarda do material reaproveitável.

TUBO DE PVC RÍGIDO SOLDÁVEL MARROM, DN= 25 MM, (3/4´), INCLUSIVE CONEXÕES.

Será medido por comprimento de tubulação executada (m)

a) Nas redes de distribuição, prumadas, ramais e sub-ramais do sistema predial de água fria, considerar comprimento total de tubulação executada;

b) Nas tubulações de entradas, saídas e interligações de caixas d'água e reservatórios e barriletes, considerar um metro linear para cada conexão de tubulação correspondente, acrescido ao comprimento da tubulação executada.

O item remunera o fornecimento de materiais e mão de obra, e instalação de tubos de PVC rígido marrom com juntas soldáveis DN= 25 mm (3/4), inclusive conexões, para sistemas prediais de água fria. Nos tubos deverão estar gravados marca do fabricante, norma de fabricação e o diâmetro do tubo; remunera também:

a) Conexões de PVC rígido com bucha e reforço de latão, juntas soldáveis e rosqueáveis para ligações em tubos metálicos, registros e torneiras, adesivo plástico, solução limpadora para juntas soldáveis, materiais acessórios e eventuais perdas de corte;

b) Abertura e fechamento de rasgos para tubulações embutidas, ou escavação e reaterro apiloado de valas com profundidade média de 60 cm para tubulações enterradas ou fixação por grampos ou presilhas para tubulações aparentes. Normas técnicas: NBR-5648 e NBR-5626.

TUBO DE PVC RÍGIDO BRANCO PxB COM VIOLA E ANEL DE BORRACHA, LINHA ESGOTO SÉRIE NORMAL, DN= 50 MM, INCLUSIVE CONEXÕES.

Será medido por comprimento de tubulação executada (m).

a) Nas redes de captação dos sistemas prediais de esgoto e águas pluviais, prumadas, coletores e subcoletores, considerar o comprimento total da tubulação executada.

O item remunera o fornecimento de materiais e mão de obra, e instalação de tubos de PVC rígido branco, PxB com virola e anel de borracha, linha esgoto série normal, DN= 50 mm, inclusive conexões. Nos tubos deverão estar gravados marca do fabricante, norma de fabricação e o diâmetro do tubo; remunera também:

a) Solução limpadora e pasta lubrificante para juntas elásticas, materiais acessórios e eventuais perdas de corte;

b) Abertura e fechamento de rasgos para tubulações embutidas, ou escavação e reaterro apiloado de valas com profundidade média de 60 cm para tubulações enterradas ou fixação por grampos ou presilhas para tubulações aparentes. Normas técnicas: NBR-5688, NBR-8160.

TUBO DE PVC RÍGIDO BRANCO PxB COM VIOLA E ANEL DE BORRACHA, LINHA ESGOTO SÉRIE NORMAL, DN= 100 MM, INCLUSIVE CONEXÕES.

Será medido por comprimento de tubulação executada (m).

a) Nas redes de captação dos sistemas prediais de esgoto e águas pluviais, prumadas, coletores e subcoletores, considerar o comprimento total da tubulação executada.

O item remunera o fornecimento de materiais e mão de obra, e instalação de tubos de PVC rígido branco, PxB com virola e anel de borracha, linha esgoto série normal, DN= 100 mm, inclusive conexões. Nos tubos deverão estar gravados marca do fabricante, norma de fabricação e o diâmetro do tubo; remunera também:

a) Solução limpadora e pasta lubrificante para juntas elásticas, materiais acessórios e eventuais perdas de corte;

b) Abertura e fechamento de rasgos para tubulações embutidas, ou escavação e reaterro apiloado de valas com profundidade média de 60 cm para tubulações enterradas ou fixação por grampos ou presilhas para tubulações aparentes. Normas técnicas: NBR-5688, NBR-8160.

SECRETARIA MUNICIPAL DE OBRAS E MOBILIDADE URBANA

REGISTRO DE GAVETA EM LATÃO FUNDIDO CROMADO COM CANOPLA, DN= 1 1/2' - LINHA ESPECIAL.

Será medido por unidade de registro instalado (un).

O item remunera o fornecimento e instalação de registro de gaveta em latão fundido, acabamento cromado com canopla, linha especial, diâmetro nominal de 1 1/2'', inclusive materiais acessórios e de vedação.

CAIXA SIFONADA DE PVC RÍGIDO DE 100 X 150 X 50 MM, COM GRELHA.

Será medido por unidade de caixa instalada (un).

O item remunera o fornecimento e instalação da caixa sifonada, em PVC rígido, de 100 x 150 x 50 mm, inclusive grelha metálica e o material necessário para sua ligação à rede de esgoto.

BACIA SIFONADA DE LOUÇA PARA PESSOAS COM MOBILIDADE REDUZIDA - CAPACIDADE DE 6 LITROS.

Será medido por unidade de bacia instalada (un).

O item remunera o fornecimento e instalação da bacia sifonada de louça, linha tradicional, com altura especial, apropriada para pessoas com mobilidade reduzida ou em cadeira de rodas, com as características: funcionamento do sifonamento com volume de descarga reduzido - 6 litros (categoria V.D.R.), com todos os requisitos exigidos pelo Programa Brasileiro de Qualidade e Produtividade do Habitat (PBQP-H); referência comercial linha Vogue Conforto P-510 fabricação Deca ou equivalente de mercado desde que qualificada como em conformidade com todos os requisitos considerados: volume de água consumido por descarga, análise visual, análise dimensional, remoção de esferas, remoção de mídia composta, lavagem de parede, remoção de grânulos, reposição do fecho hídrico, respingos de água e transporte de sólidos. Remunera também: bolsa de borracha; anel de borracha de expansão de 4; tubo de ligação com canopla, parafusos niquelados; massa de vidro para fixação e assentamento da base; materiais acessórios e a mão de obra necessária para a instalação e ligação às redes de água e esgoto. Norma técnica: NBR 9050.

TAMPA DE PLÁSTICO PARA BACIA SANITÁRIA.

Será medido por unidade instalada (un).

O item remunera o fornecimento e instalação de tampa plástica tipo universal, para bacia sanitária sifonada.

LAVATÓRIO DE LOUÇA PARA CANTO SEM COLUNA PARA PESSOAS COM MOBILIDADE REDUZIDA.

Será medido por unidade de lavatório instalado (un).

O item remunera o fornecimento e a instalação do lavatório de louça para canto, sem coluna para pessoa com mobilidade reduzida; referência comercial L 76 coleção Master da Deca ou equivalente; sifão cromado de 1 x 1 1/2; tubo de ligação cromado com canopla; válvula metálica de 1 para ligação ao sifão, um par de parafusos com bucha para fixação do lavatório; materiais acessórios necessários para sua instalação e ligação à rede de esgoto.

TORNEIRA DE MESA PARA LAVATÓRIO, ACIONAMENTO HIDROMECAÂNICO COM ALAVANCA, REGISTRO INTEGRADO REGULADOR DE VAZÃO, EM LATÃO CROMADO, DN= 1/2'.

Será medido por unidade de torneira instalada (un).

O item remunera o fornecimento e instalação de torneira de mesa para lavatório, com acionamento por meio de alavanca e válvula com sistema hidromecânico, onde duas forças simultâneas atuam: a hidráulica (pressão da água) e a mecânica (pressão do acionamento manual), diâmetro nominal 1/2, acabamento cromado, regulagem de vazão para alta pressão ou baixa pressão; referência comercial Torneira Pressmatic Benefit, fabricação Docol ou equivalente. Remunera também materiais acessórios necessários à instalação e ligação à rede de água.

ENGATE FLEXÍVEL METÁLICO DN= 1/2'.

Será medido por unidade de engate flexível instalado (un).

O item remunera o fornecimento de engate flexível metálico com diâmetro nominal de 1/2", comprimento variável de 30 cm, materiais acessórios e a mão de obra necessária para a instalação do engate flexível em aparelhos sanitários.

BARRA DE APOIO RETA, PARA PESSOAS COM MOBILIDADE REDUZIDA, EM TUBO DE AÇO INOXIDÁVEL DE 1 1/2' X 800 MM.

Será medido por unidade instalada (un).

SECRETARIA MUNICIPAL DE OBRAS E MOBILIDADE URBANA

O item remunera o fornecimento de barra de apoio tipo reta, para pessoas com mobilidade reduzida, em tubo de aço inoxidável AISI 304, liga 18,8, diâmetro nominal de 1 1/2, comprimento de 800 mm; com resistência mínima ao esforço, em qualquer sentido, de 1,5 kN; flanges nas extremidades e parafusos para fixação, em aço inoxidável; tubo e flanges com acabamento escovado ou polido fosco; acessórios e a mão de obra necessária para a instalação completa da barra, atendendo às exigências da norma NBR 9050.

BARRA DE APOIO LATERAL PARA LAVATÓRIO, PARA PESSOAS COM MOBILIDADE REDUZIDA, EM TUBO DE AÇO INOXIDÁVEL DE 1.1/4", COMPRIMENTO 25 A 30 CM.

Será medido por unidade instalada (un).

O item remunera o fornecimento de barra de apoio lateral para lavatório, para pessoas com mobilidade reduzida, em tubo de aço inoxidável AISI 304, diâmetro nominal de 1 1/4, comprimento de 25 a 30 cm, com resistência mínima ao esforço em qualquer sentido de 1,5 kN; flanges nas extremidades e parafusos para fixação, em aço inoxidável; tubo e flanges com acabamento escovado, ou polido fosco; acessórios e a mão de obra necessária para a instalação completa da barra, atendendo às exigências da norma NBR 9050.

PLACA DE IDENTIFICAÇÃO EM ALUMÍNIO PARA WC, COM DESENHO UNIVERSAL DE ACESSIBILIDADE.

Será medido por unidade de placa instalada (un).

O item remunera o fornecimento de placa de identificação para WC, confeccionada em alumínio, com desenho universal de acessibilidade. Remunera também a mão de obra necessária, materiais e acessórios para sua fixação

ESPELHO EM VIDRO CRISTAL LISO, ESPESSURA DE 4 MM.

Será medido pela área de espelho instalado (m²).

O item remunera o fornecimento de espelho constituído por: espelho em vidro cristal liso lapidado, com espessura de 4 mm; materiais acessórios e a mão de obra necessária para a instalação sobre superfície plana.

DISPENSER PAPEL HIGIÊNICO EM ABS PARA ROLÃO 300 / 600 M, COM VISOR.

Será medido por unidade de dispenser instalado (un).

O item remunera o fornecimento e instalação de dispenser papel higiênico em plástico ABS na cor branca com visor em policarbonato, para rolo de 300 e/ou 600 m; referência comercial Unik JSN, Trilha ou equivalente. Incluso também material de fixação.

DISPENSER TOALHEIRO EM ABS, PARA FOLHAS.

Será medido por unidade de dispenser toalheiro instalado (un).

O item remunera o fornecimento e instalação do porta-papel de parede (dispenser toalheiro) em plástico ABS branco, com fecho de segurança, para papel com duas, ou três dobras. Remunera também material acessórios e mão de obra para a fixação do dispenser.

SABONETEIRA TIPO DISPENSER, PARA REFIL DE 800 ML.

Será medido por unidade de saboneteira instalada (un).

O item remunera o fornecimento e instalação de saboneteira tipo dispenser, constituída por reservatório em plástico ABS, para refil de 800 ml de sabão líquido tipo gel; referência comercial SG 4000 fabricação Columbus ou equivalente; incluso também materiais acessórios e mão de obra necessária para a instalação da saboneteira. Não remunera o fornecimento do refil.

19. RAMPAS DE ACESSIBILIDADE

19.1 RAMPA DE ACESSIBILIDADE 1

DEMOLIÇÃO MANUAL DE CONCRETO SIMPLES.

Será medido pelo volume real demolido, medido no projeto, ou conforme levantamento cadastral, ou aferido antes da demolição(m³).

O item remunera o fornecimento da mão-de-obra necessária e ferramentas adequadas para a execução dos serviços de: desmonte, demolição, fragmentação de elementos em concreto simples manualmente; a seleção e a acomodação manual do entulho em lotes. Normas técnicas: NBR 15112, NBR 15113 e NBR 15114.

SECRETARIA MUNICIPAL DE OBRAS E MOBILIDADE URBANA

LASTRO DE PEDRA BRITADA.

Será medido pelo volume acabado, na espessura aproximada de 5 cm (m³):

- Para escavação manual, será medido pela área do fundo de vala;
- Para escavação mecanizada, será medido pelo limite.

O item remunera o fornecimento de pedra britada em números médios e a mão de obra necessária para o apiloamento do terreno e execução do lastro.

PISO COM REQUADRO EM CONCRETO SIMPLES COM CONTROLE DE FCK= 20 MPA.

Será medido por volume de piso em concreto executado, na espessura indicada em projeto (m³).

O item remunera o fornecimento de concreto usinado com Fck de 20 MPa; ripa de Cupiúba (*Goupia glabra*), ou Maçaranduba (*Manilkara spp*), conhecida também como Paraju; remunera também o fornecimento de materiais acessórios e a mão de obra necessária para o lançamento do concreto e a execução do piso com acabamento desempenado.

CO-28 CORRIMÃO DUPLO COM MONTANTE VERTICAL AÇO INOX FORNECIDO E INSTALADO.

DESCRIÇÃO

Constituintes

- Tubos, barras e chapas em aço inox AISI 304, escovado.
- CORRIMÃO:
 - Tubo de aço inox escovado, tipo OD, Ø=38,1mm (1 ½”), e=1,5mm.
- SUPORTE DE FIXAÇÃO 1 (luva):
 - Anel de aço inox escovado, Ø interno = 38,1mm, e=1,5mm;
 - Barra redonda, de aço inox escovado, Ø=12,7mm;
 - Chapa curva, de aço inox escovado, 25,4x70mm, e=1,5mm.
- SUPORTE DE FIXAÇÃO 2 (berço):
 - Barra redonda, de aço inox escovado, Ø=12,7mm;
 - Chapa curva, de aço inox escovado, 25,4x50mm, e=1,5mm;
 - Chapa curva, de aço inox escovado, 25,4x70mm, e=1,5mm.
- MONTANTE VERTICAL:
 - Tubo de aço inox escovado, tipo OD, Ø=50,8mm (2”), e=2,25mm;
 - Chapa de aço inox, Ø=125mm, e=6,3mm.
- FECHAMENTO SUPERIOR DO MONTANTE VERTICAL:
 - Anel de aço inox, Ø=46mm, e=1,5mm;
 - Chapa de aço inox escovado, Ø= 50,8mm (2”), e=3mm.

Acessórios

- União das partes:
 - Rebite de repuxo, de aço inox, cilíndrico, cabeça abaulada, Ø 3,2mm x 8mm.
 - Rebite de repuxo, de aço inox, cilíndrico, cabeça abaulada, Ø 4,8mm x 10mm.
- Fixação na base de concreto:
 - Chumbador de expansão, tipo bolt, de aço inox, arruela e parafuso cabeça sextavada, dimensões 1/4” x 2”.

Protótipo comercial

- Chumbadores: ÂNCORA, STRAUB.
- Rebites: BELENUS, DAPCO, NEW-FIX, REBITOP, RENA.

APLICAÇÃO

- Em escadas ou rampas, em situações onde não existe risco de acidentes nem necessidade de guarda-corpo; de acordo com as medidas básicas, que devem ser adequadas para cada situação específica e indicadas no projeto, considerando que:
 - Os corrimãos devem prolongar-se 30cm antes do início e após o término da rampa ou escada (o projeto deve atentar para que este prolongamento não prejudique as áreas de circulação adjacentes à escada ou rampa);
 - Devem ser contínuos, inclusive nos patamares;

SECRETARIA MUNICIPAL DE OBRAS E MOBILIDADE URBANA

- Quando a largura de cada lance for igual ou superior a 2,40m, deve ser utilizado o corrimão duplo intermediário CO-29.

EXECUÇÃO

- Conferir medidas na obra.
- Na obra, a continuidade dos tubos redondos do corrimão deve ser executada, sempre, através da luva de conexão (DET. SUPORTE DE FIXAÇÃO 1).
- As extremidades dos corrimãos devem ser finalizadas em curva, avançando 30cm em relação ao início e ao término da escada ou da rampa, apresentando emenda (através da luva de conexão) apenas no suporte de fixação inferior (DET 1, DET 6 e DET 7).
- Bater todos os pontos de solda e eliminar todas as rebarbas.
- Lixar perfeitamente todas as linhas de corte e perfuração executadas nos tubos, barras e chapas, de forma a não oferecer riscos de lesões ao usuário.
- O corrimão será montado sem solda, somente através de rebites.
- O montante vertical deve ser fixado em substrato de concreto, através de chumbadores de aço inox com profundidade de perfuração mínima de 5cm e respeitando a distância mínima de 5cm da borda do concreto.

RECEBIMENTO

- O serviço pode ser recebido se atendidas todas as condições de projeto, fornecimento e execução.
- Tubos, barras e chapas:
 - Devem ter, necessariamente, as bitolas indicadas.
- Checar o inox especificado, utilizando um ímã: não deve ocorrer atração no contato, a atração evidencia um inox de qualidade inferior.
- Verificar se as soldas estão contínuas em toda a extensão da área de contato.
- Verificar, atentamente, em todas as luvas de conexão, se o acabamento de suas linhas de corte está desbastado, de forma a não permitir riscos de lesões ao usuário.
- Não serão aceitos corrimãos com rebarbas, empenados, desnivelados, fora de prumo ou que apresentem quaisquer defeitos decorrentes do manuseio, transporte ou montagem.
- Verificar a rigidez do conjunto.
- Verificar o acabamento escovado do aço inox, que deve apresentar aspecto visual uniforme em toda extensão.

SERVIÇOS INCLUÍDOS NOS PREÇOS

- Corrimão duplo completo (incluindo acessórios de fixação), executado e instalado.

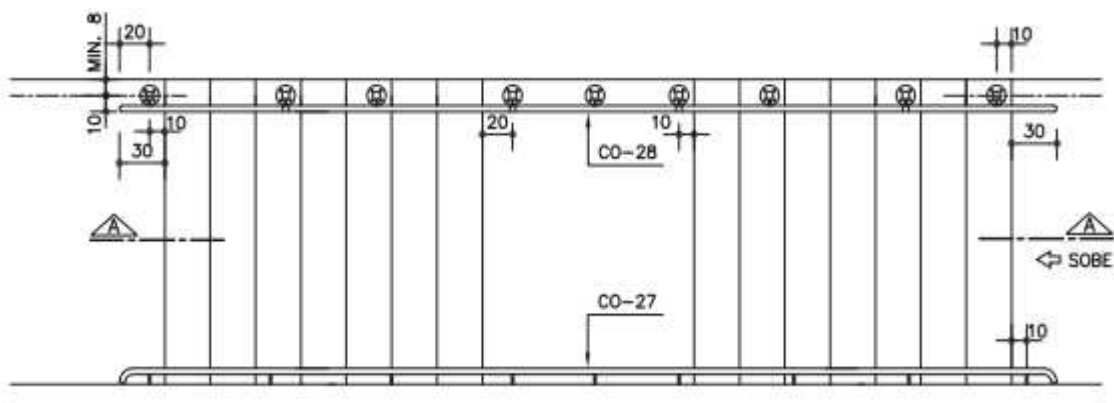
CRITÉRIOS DE MEDIÇÃO

- m — por comprimento em projeção horizontal instalado.

NORMAS

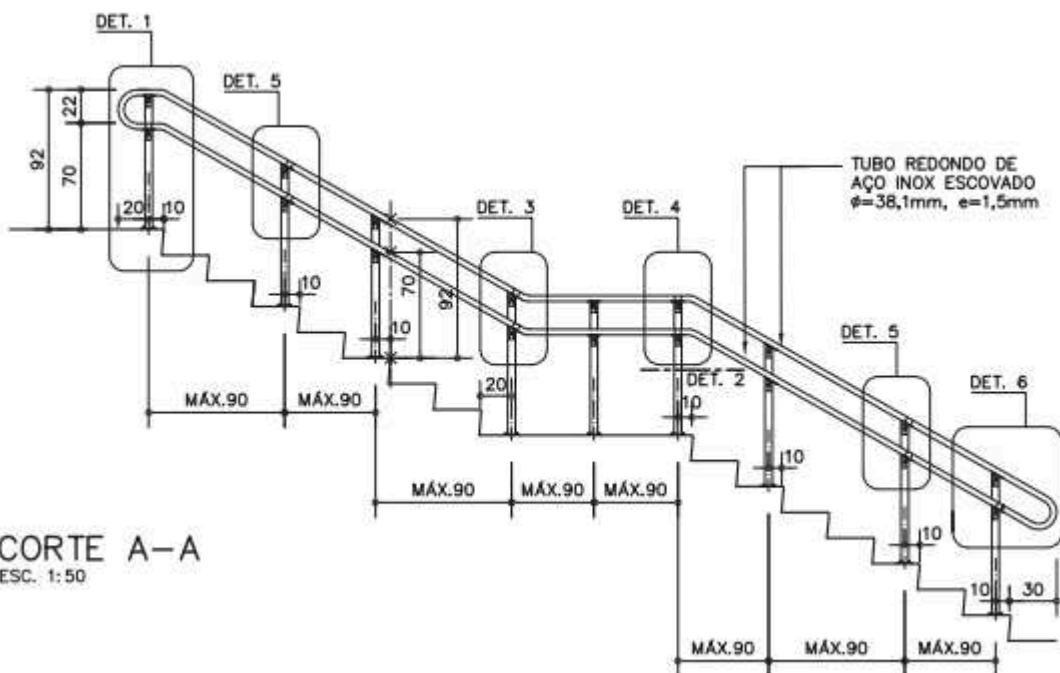
- Instrução Técnica nº 11:2011 – Saídas de emergência, do CBPMESP.
- NBR 9050:2004 - Acessibilidade a edificações, mobiliário, espaços e equipamentos urbanos.
- **Obs.:** As edições indicadas estavam em vigor no momento desta publicação. Como toda norma está sujeita a revisão, recomenda-se verificar a existência de edições mais recentes das NORMAS citadas.

SECRETARIA MUNICIPAL DE OBRAS E MOBILIDADE URBANA



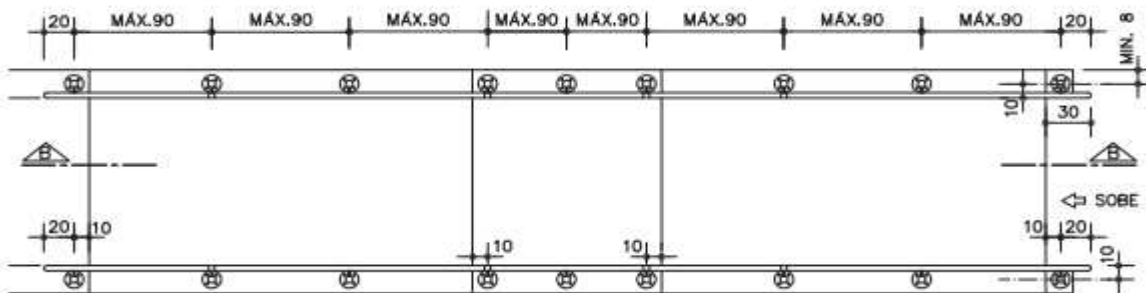
PLANTA GENÉRICA DE ESCADA

ESC. 1:50



CORTE A-A

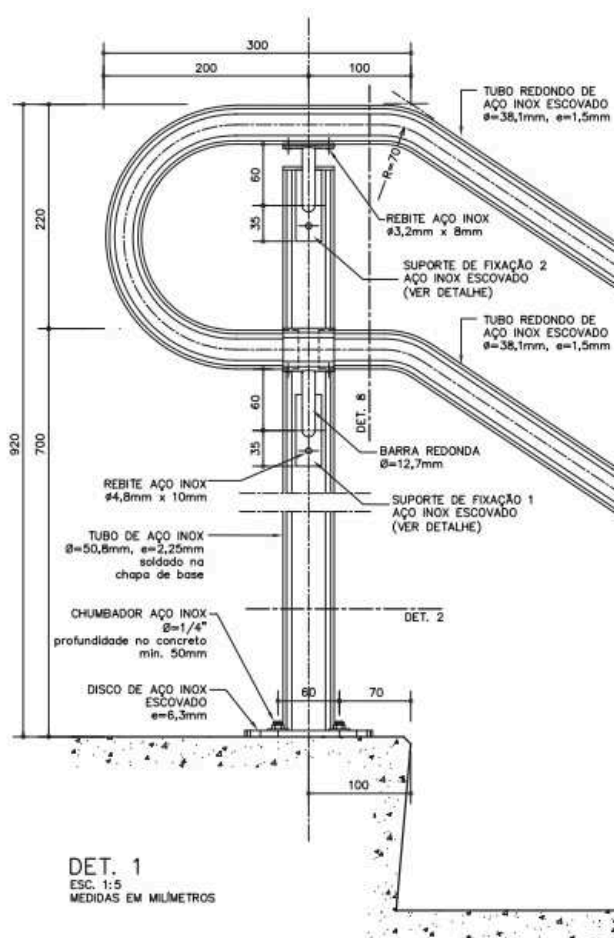
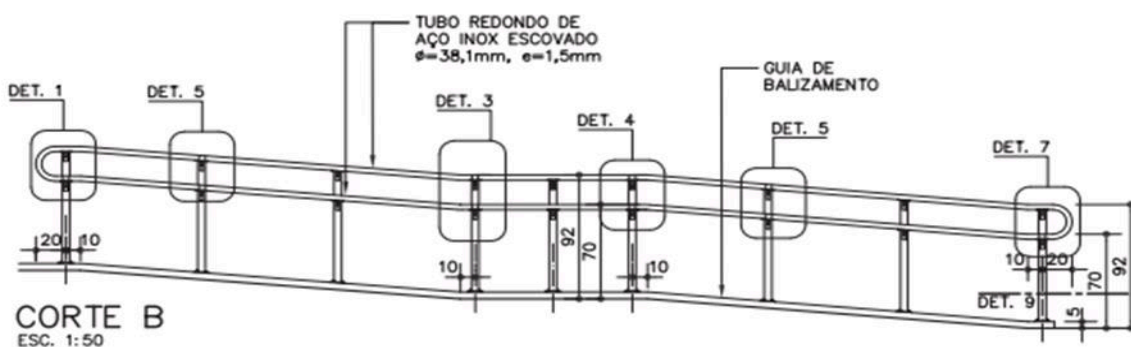
ESC. 1:50



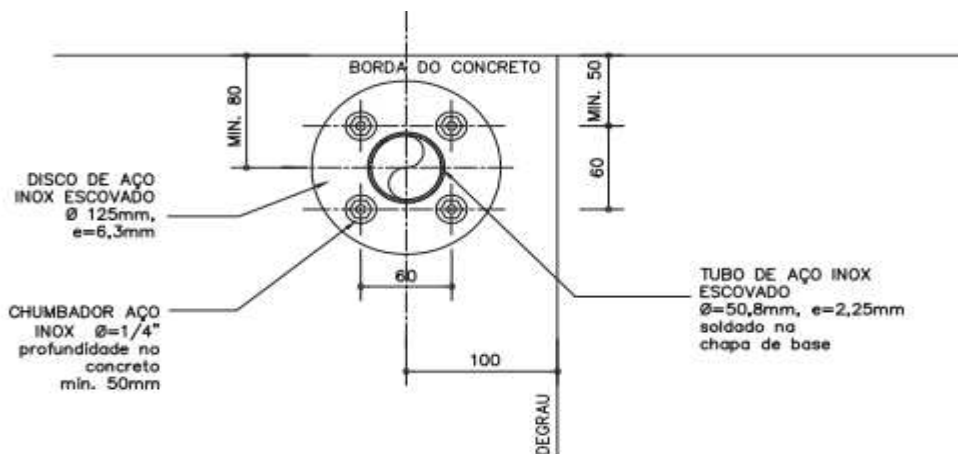
PLANTA GENÉRICA DE RAMPA

ESC. 1:50

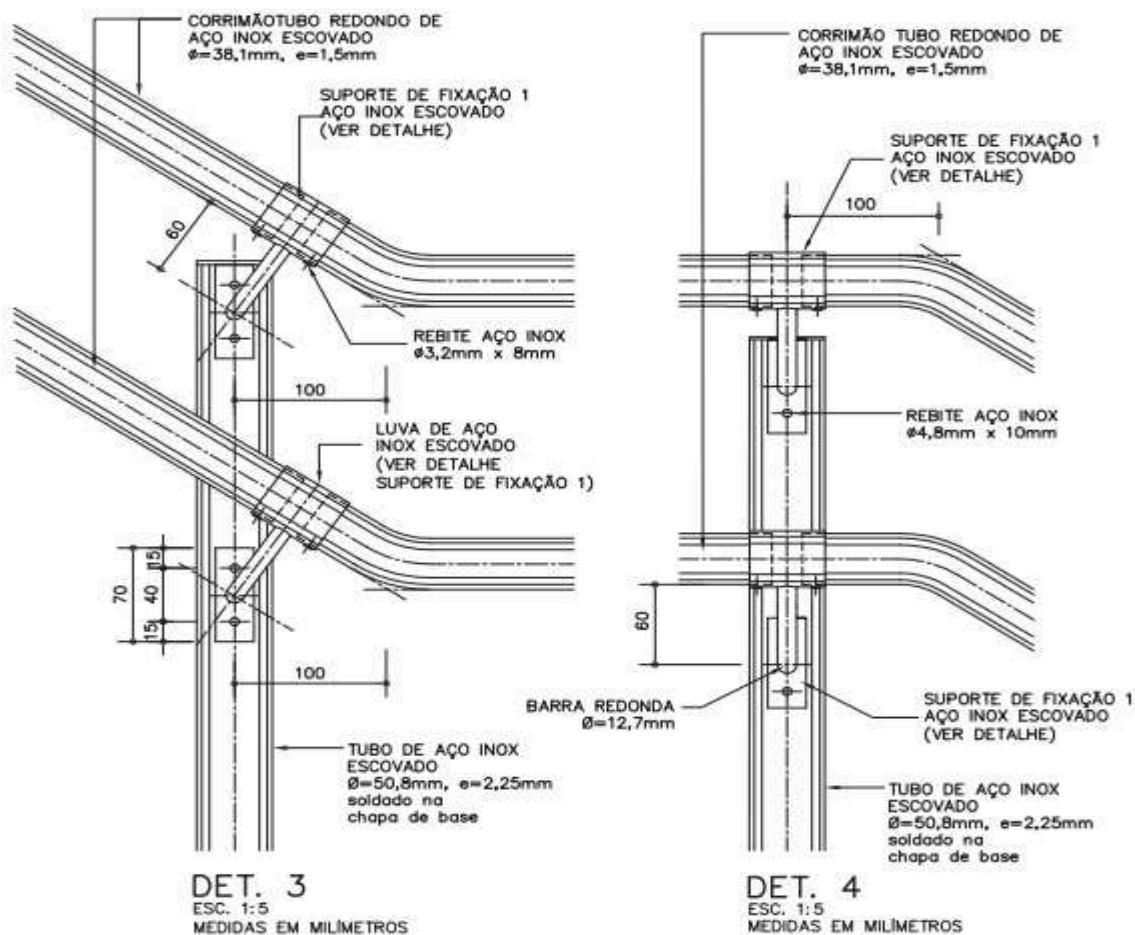
SECRETARIA MUNICIPAL DE OBRAS E MOBILIDADE URBANA



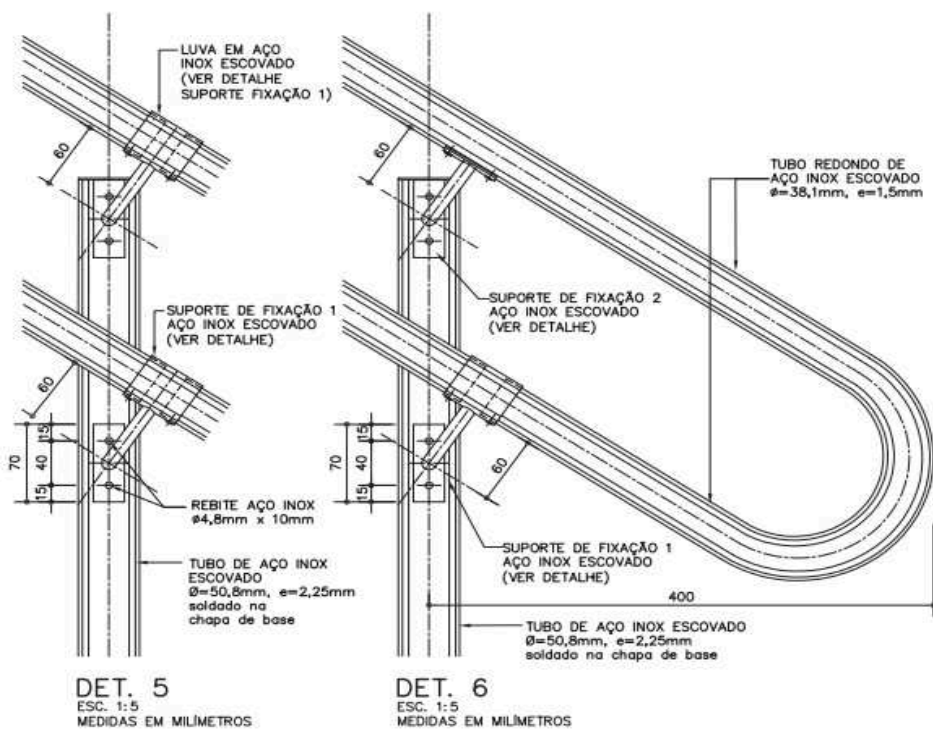
SECRETARIA MUNICIPAL DE OBRAS E MOBILIDADE URBANA



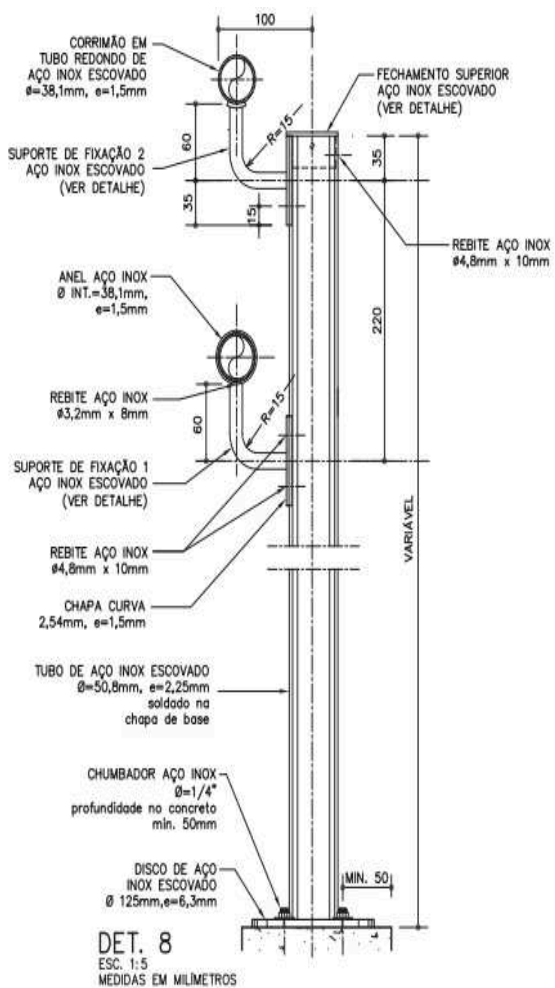
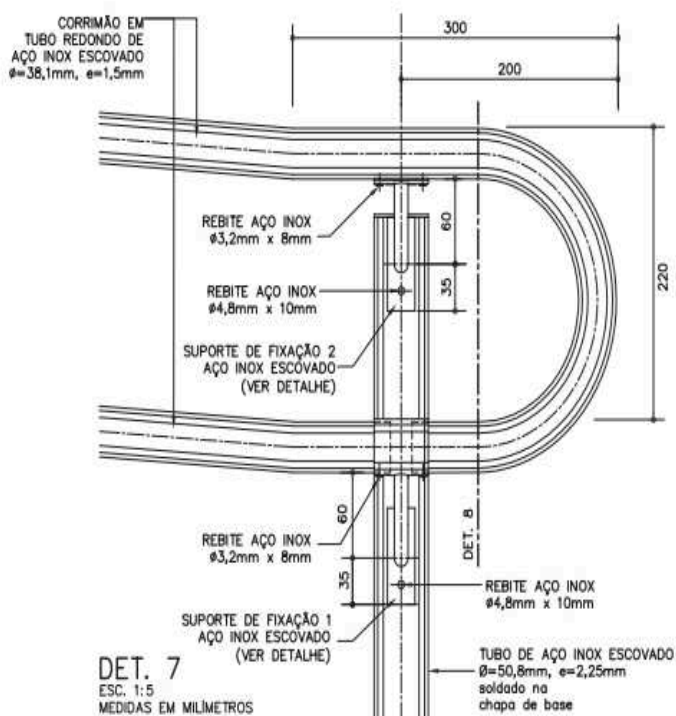
DET. 2 – BASE DE FIXAÇÃO MONTANTE VERTICAL
ESC. 1:5
MEDIDAS EM MILÍMETROS



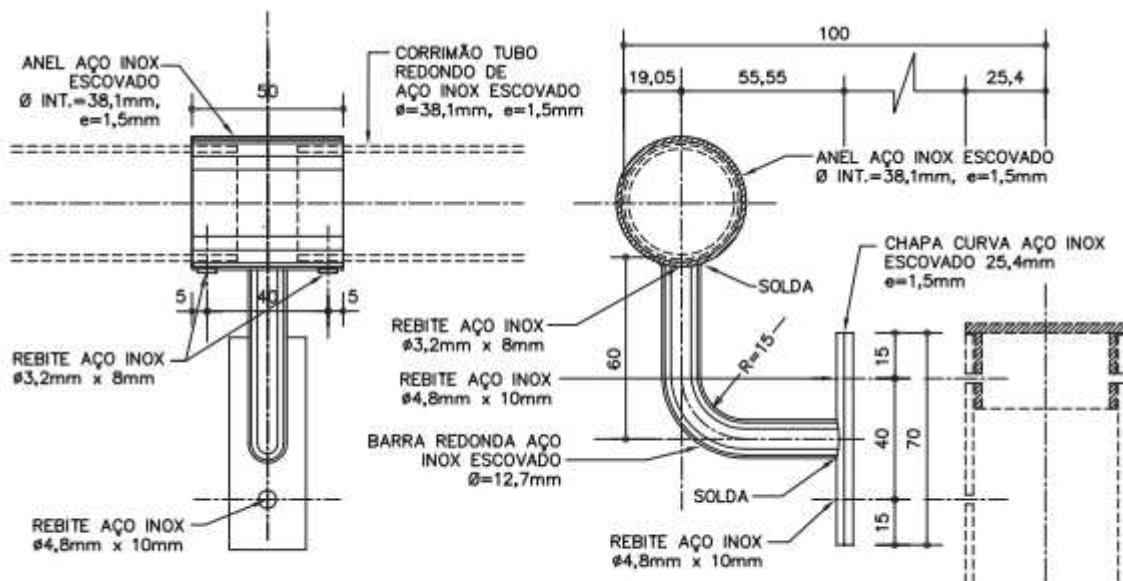
SECRETARIA MUNICIPAL DE OBRAS E MOBILIDADE URBANA



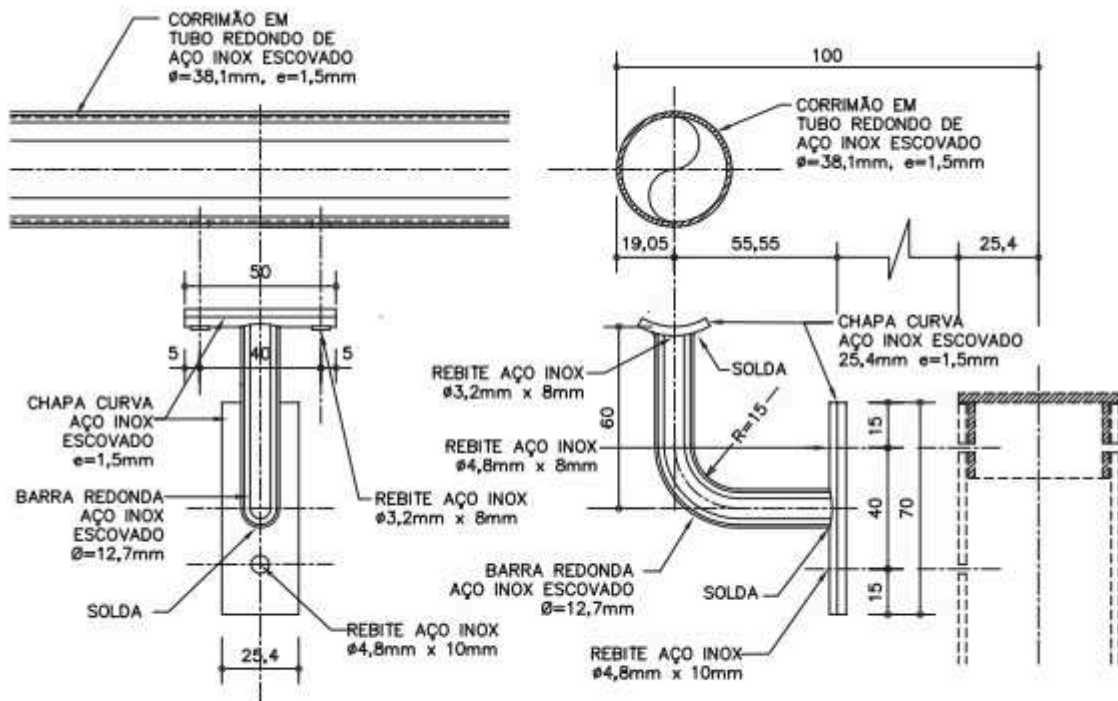
SECRETARIA MUNICIPAL DE OBRAS E MOBILIDADE URBANA



SECRETARIA MUNICIPAL DE OBRAS E MOBILIDADE URBANA

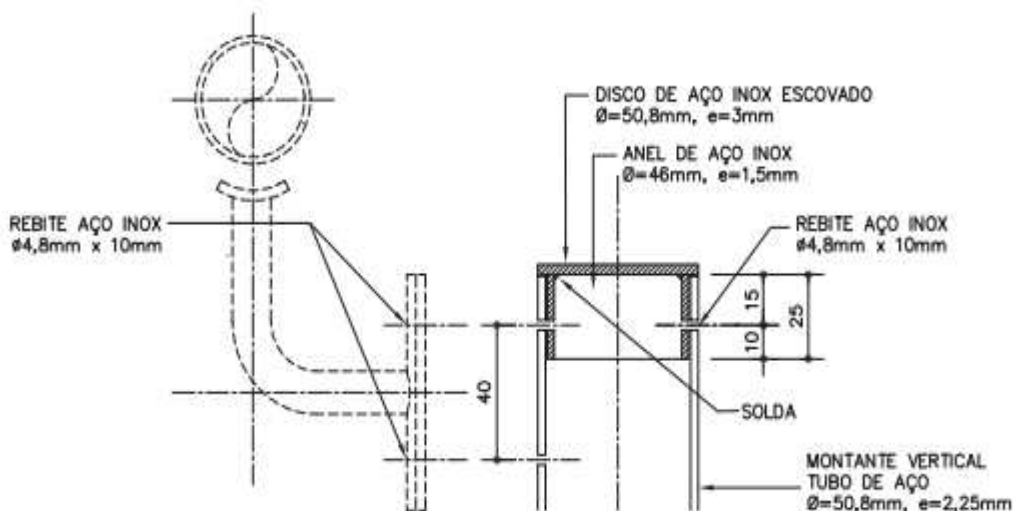


DET. SUPORTE DE FIXAÇÃO 1
ESC. 1:2,5 - MEDIDAS EM MILÍMETROS

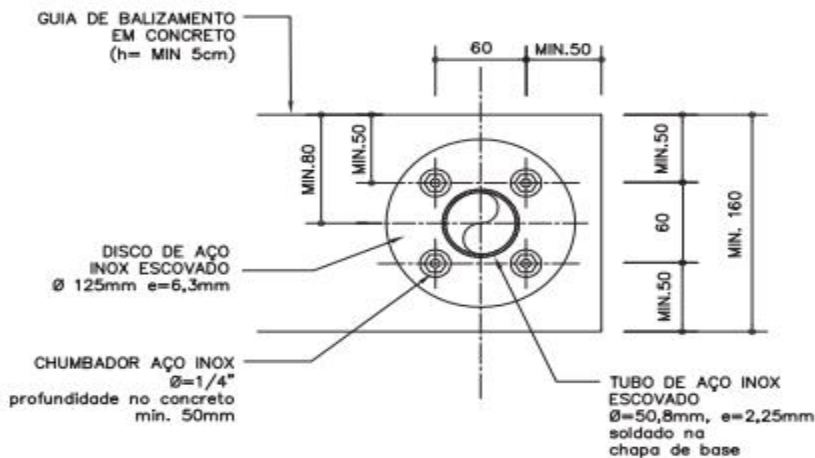


DET. SUPORTE DE FIXAÇÃO 2
ESC. 1:2,5 - MEDIDAS EM MILÍMETROS

SECRETARIA MUNICIPAL DE OBRAS E MOBILIDADE URBANA

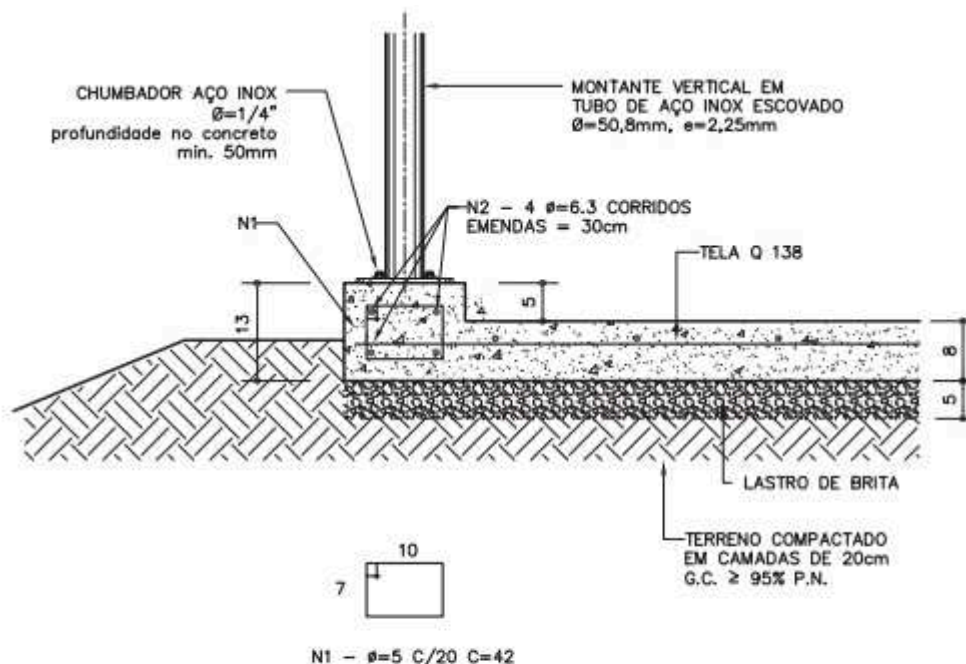


DET. FECHAMENTO SUPERIOR DO MONTANTE VERTICAL
ESC. 1:2,5 - MEDIDAS EM MILÍMETROS



DETALHE 9
ESC. 1:5
MEDIDAS EM MILÍMETROS

SECRETARIA MUNICIPAL DE OBRAS E MOBILIDADE URBANA



EXEMPLO GUIA DE BALIZAMENTO EM
RAMPA PISO ARMADO – FUNDAÇÃO DIRETA

ESC. 1: 10

14.2 RAMPA DE ACESSIBILIDADE 2

DEMOLIÇÃO MANUAL DE CONCRETO SIMPLES.

Será medido pelo volume real demolido, medido no projeto, ou conforme levantamento cadastral, ou aferido antes da demolição (m^3).

O item remunera o fornecimento da mão-de-obra necessária e ferramentas adequadas para a execução dos serviços de: desmonte, demolição, fragmentação de elementos em concreto simples manualmente; a seleção e a acomodação manual do entulho em lotes. Normas técnicas: NBR 15112, NBR 15113 e NBR 15114.

LASTRO DE PEDRA BRITADA.

Será medido pelo volume acabado, na espessura aproximada de 5 cm (m^3):

- Para escavação manual, será medido pela área do fundo de vala;
- Para escavação mecanizada, será medido pelo limite.

O item remunera o fornecimento de pedra britada em números médios e a mão de obra necessária para o apiloamento do terreno e execução do lastro.

PISO COM REQUADRO EM CONCRETO SIMPLES COM CONTROLE DE FCK= 20 MPA.

Será medido por volume de piso em concreto executado, na espessura indicada em projeto (m^3).

O item remunera o fornecimento de concreto usinado com Fck de 20 MPa; ripa de Cupiúba (*Goupia glabra*), ou Maçaranduba (*Manilkara spp*), conhecida também como Paraju; remunera também o fornecimento de materiais acessórios e a mão de obra necessária para o lançamento do concreto e a execução do piso com acabamento desempenado.

CO-28 CORRIMÃO DUPLO COM MONTANTE VERTICAL AÇO INOX FORNECIDO E INSTALADO.

DESCRIÇÃO

Constituintes

- Tubos, barras e chapas em aço inox AISI 304, escovado.
- CORRIMÃO:
 - Tubo de aço inox escovado, tipo OD, Ø=38,1mm (1 ½”), e=1,5mm.
- SUPORTE DE FIXAÇÃO 1 (luva):
 - Anel de aço inox escovado, Ø interno = 38,1mm, e=1,5mm;
 - Barra redonda, de aço inox escovado, Ø=12,7mm;
 - Chapa curva, de aço inox escovado, 25,4x70mm, e=1,5mm.
- SUPORTE DE FIXAÇÃO 2 (berço):
 - Barra redonda, de aço inox escovado, Ø=12,7mm;
 - Chapa curva, de aço inox escovado, 25,4x50mm, e=1,5mm;
 - Chapa curva, de aço inox escovado, 25,4x70mm, e=1,5mm.
- MONTANTE VERTICAL:
 - Tubo de aço inox escovado, tipo OD, Ø=50,8mm (2”), e=2,25mm;
 - Chapa de aço inox, Ø=125mm, e=6,3mm.
- FECHAMENTO SUPERIOR DO MONTANTE VERTICAL:
 - Anel de aço inox, Ø=46mm, e=1,5mm;
 - Chapa de aço inox escovado, Ø= 50,8mm (2”), e=3mm.

Acessórios

- União das partes:
 - Rebite de repuxo, de aço inox, cilíndrico, cabeça abaulada, Ø 3,2mm x 8mm.
 - Rebite de repuxo, de aço inox, cilíndrico, cabeça abaulada, Ø 4,8mm x 10mm.
- Fixação na base de concreto:
 - Chumbador de expansão, tipo bolt, de aço inox, arruela e parafuso cabeça sextavada, dimensões 1/4” x 2”.

Protótipo comercial

- Chumbadores: ÂNCORA, STRAUB.
- Rebites: BELENUS, DAPCO, NEW-FIX, REBITOP, RENA.

APLICAÇÃO

- Em escadas ou rampas, em situações onde não existe risco de acidentes nem necessidade de guarda-corpo; de acordo com as medidas básicas, que devem ser adequadas para cada situação específica e indicadas no projeto, considerando que:
 - Os corrimãos devem prolongar-se 30cm antes do início e após o término da rampa ou escada (o projeto deve atentar para que este prolongamento não prejudique as áreas de circulação adjacentes à escada ou rampa);
 - Devem ser contínuos, inclusive nos patamares;
 - Quando a largura de cada lance for igual ou superior a 2,40m, deve ser utilizado o corrimão duplo intermediário CO-29.

EXECUÇÃO

- Conferir medidas na obra.
- Na obra, a continuidade dos tubos redondos do corrimão deve ser executada, sempre, através da luva de conexão (DET. SUPORTE DE FIXAÇÃO 1).
- As extremidades dos corrimãos devem ser finalizadas em curva, avançando 30cm em relação ao início e ao término da escada ou da rampa, apresentando emenda (através da luva de conexão) apenas no suporte de fixação inferior (DET 1, DET 6 e DET 7).
- Bater todos os pontos de solda e eliminar todas as rebarbas.
- Lixar perfeitamente todas as linhas de corte e perfuração executadas nos tubos, barras e chapas, de forma a não oferecer riscos de lesões ao usuário.

- O corrimão será montado sem solda, somente através de rebites.
- O montante vertical deve ser fixado em substrato de concreto, através de chumbadores de aço inox com profundidade de perfuração mínima de 5cm e respeitando a distância mínima de 5cm da borda do concreto.

RECEBIMENTO

- O serviço pode ser recebido se atendidas todas as condições de projeto, fornecimento e execução.
- Tubos, barras e chapas:
 - Devem ter, necessariamente, as bitolas indicadas.
- Checar o inox especificado, utilizando um ímã: não deve ocorrer atração no contato, a atração evidencia um inox de qualidade inferior.
- Verificar se as soldas estão contínuas em toda a extensão da área de contato.
- Verificar, atentamente, em todas as luvas de conexão, se o acabamento de suas linhas de corte está desbastado, de forma a não permitir riscos de lesões ao usuário.
- Não serão aceitos corrimãos com rebarbas, empenados, desnivelados, fora de prumo ou que apresentem quaisquer defeitos decorrentes do manuseio, transporte ou montagem.
- Verificar a rigidez do conjunto.
- Verificar o acabamento escovado do aço inox, que deve apresentar aspecto visual uniforme em toda extensão.

SERVIÇOS INCLUÍDOS NOS PREÇOS

- Corrimão duplo completo (incluindo acessórios de fixação), executado e instalado.

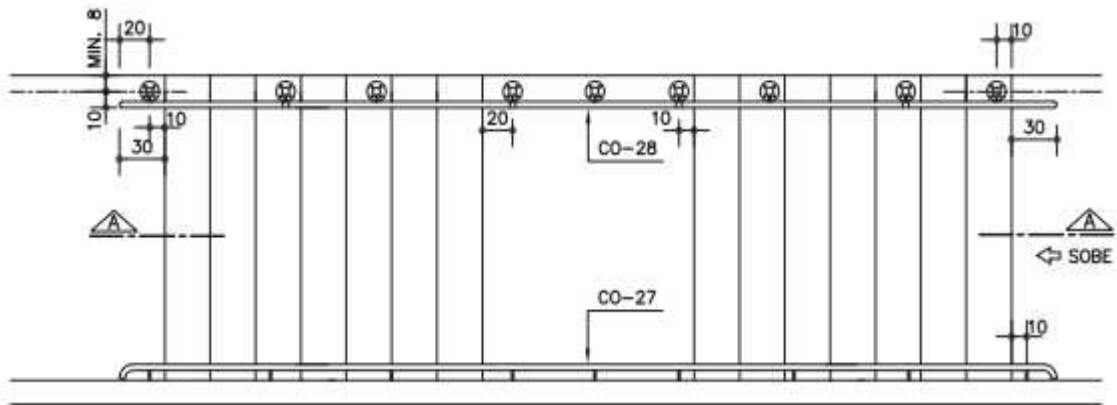
CRITÉRIOS DE MEDIÇÃO

- m — por comprimento em projeção horizontal instalado.

NORMAS

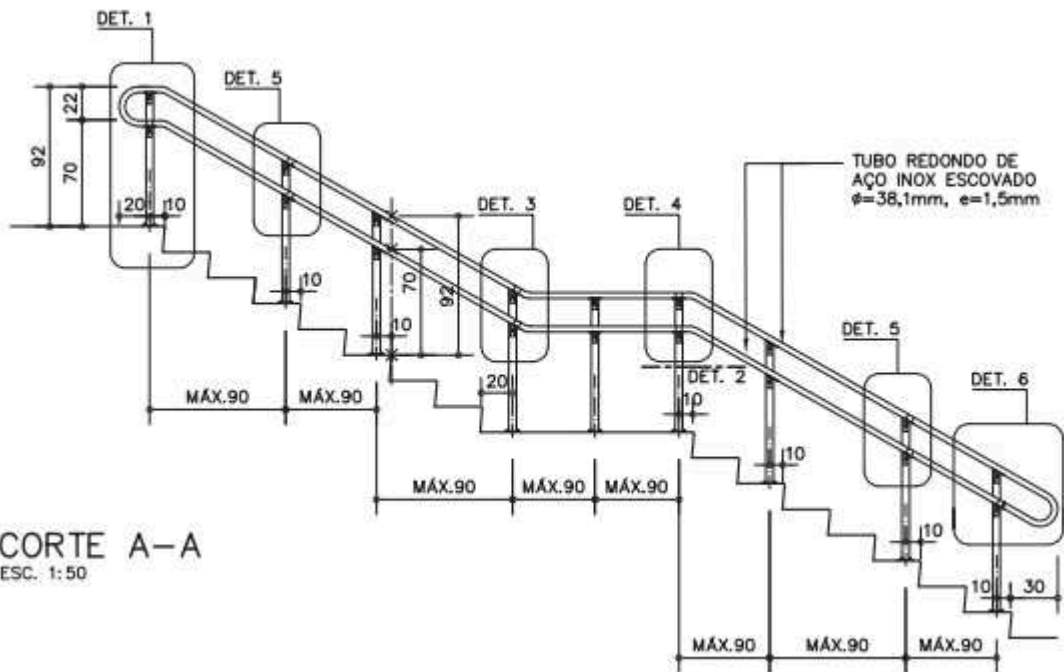
- Instrução Técnica nº 11:2011 – Saídas de emergência, do CBPMESP.
- NBR 9050:2004 - Acessibilidade a edificações, mobiliário, espaços e equipamentos urbanos.
- **Obs.:** As edições indicadas estavam em vigor no momento desta publicação. Como toda norma está sujeita a revisão, recomenda-se verificar a existência de edições mais recentes das NORMAS citadas.

SECRETARIA MUNICIPAL DE OBRAS E MOBILIDADE URBANA

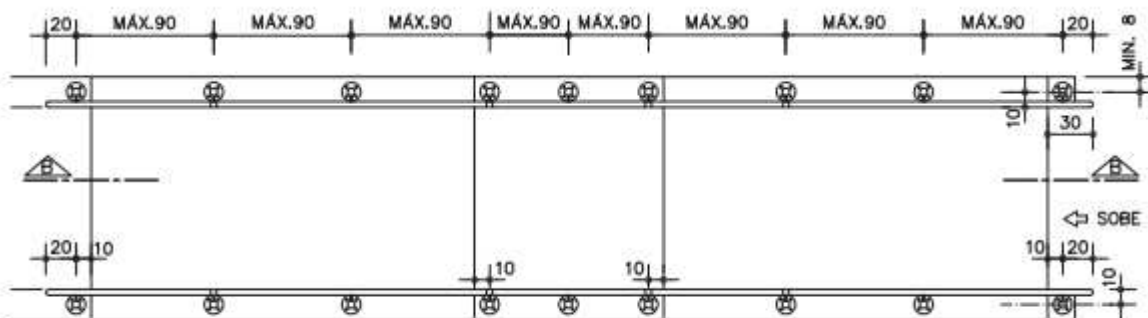


PLANTA GENÉRICA DE ESCADA

ESC. 1:50

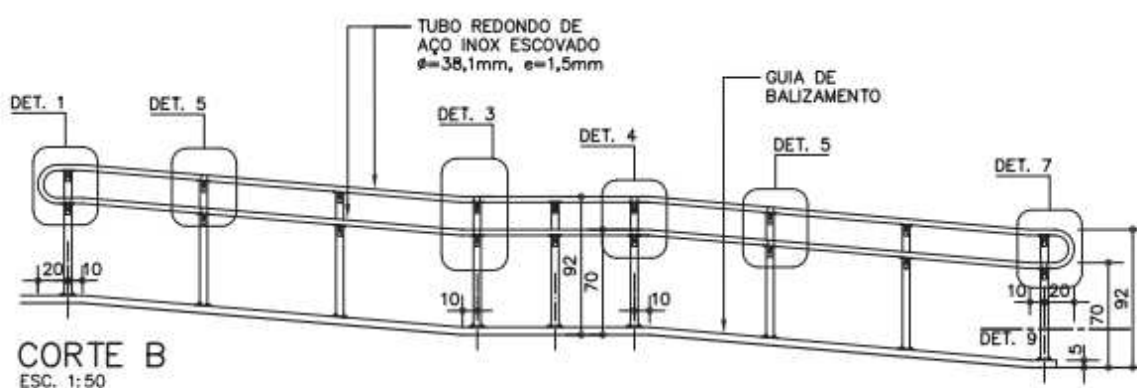


SECRETARIA MUNICIPAL DE OBRAS E MOBILIDADE URBANA



PLANTA GENÉRICA DE RAMPA

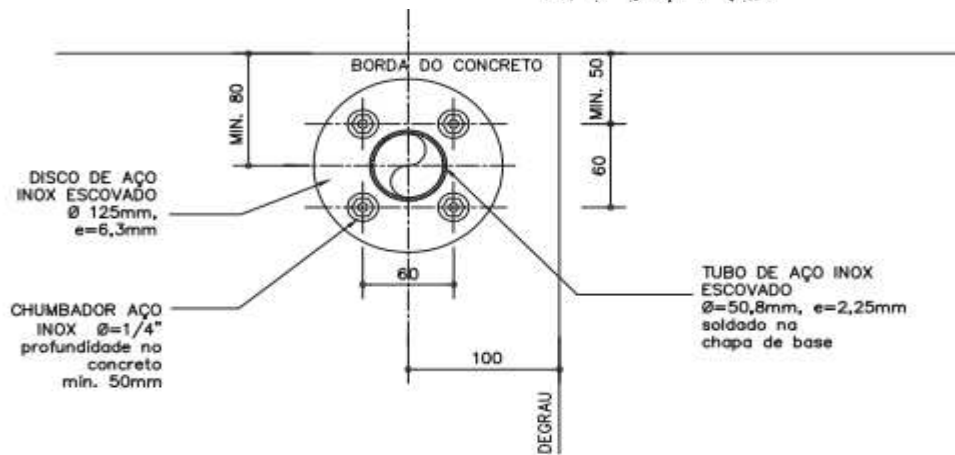
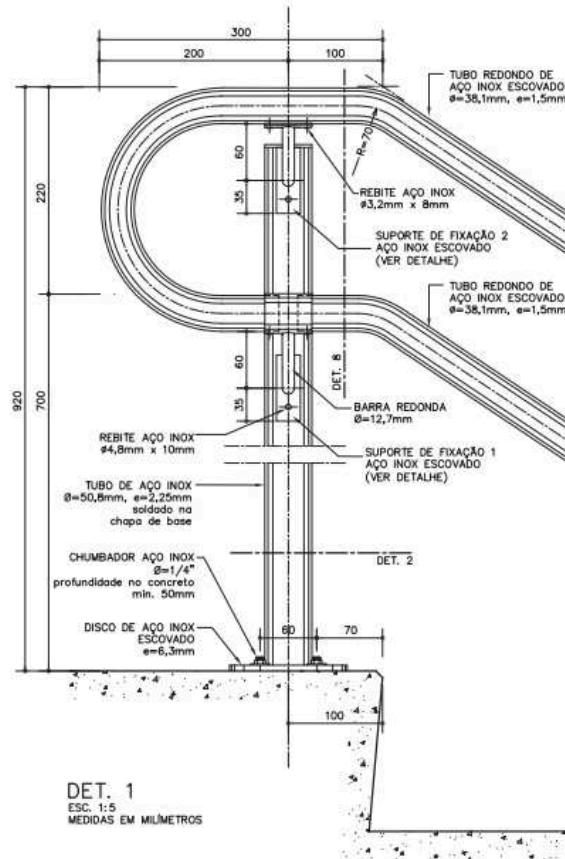
ESC. 1:50



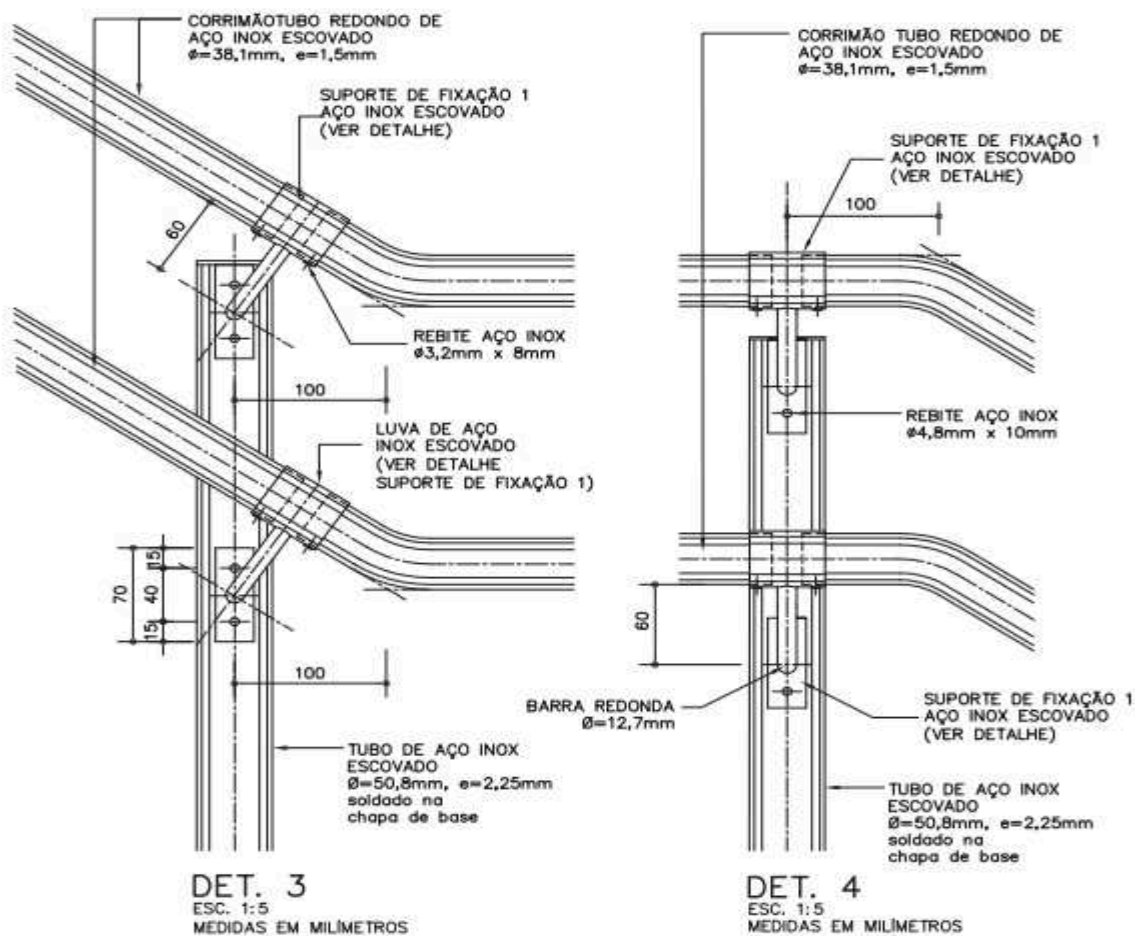
CORTE B

ESC. 1:50

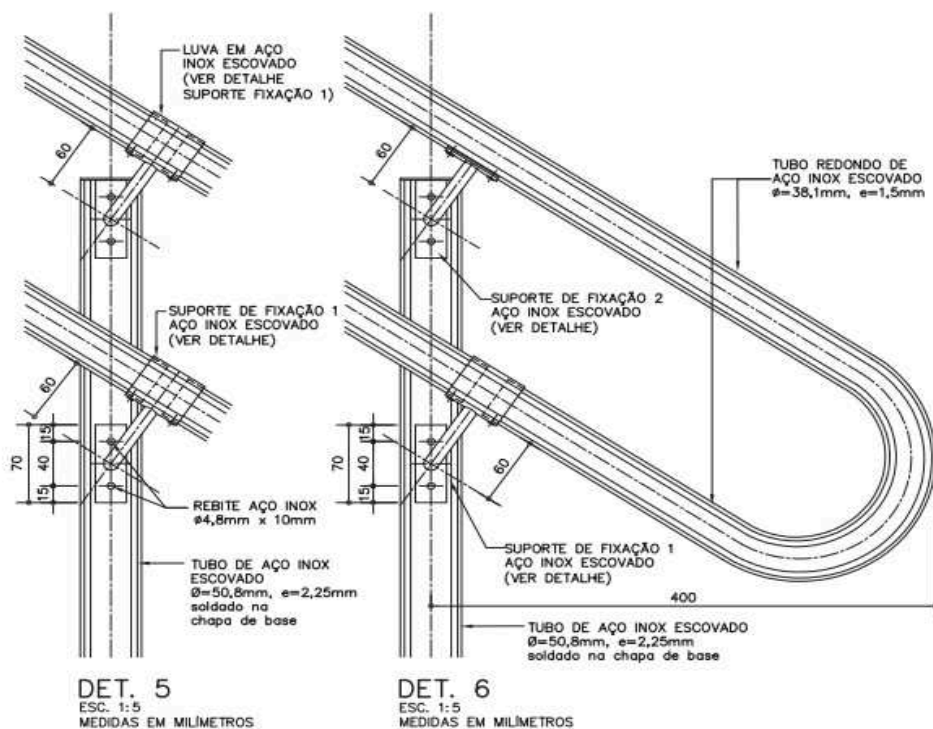
SECRETARIA MUNICIPAL DE OBRAS E MOBILIDADE URBANA



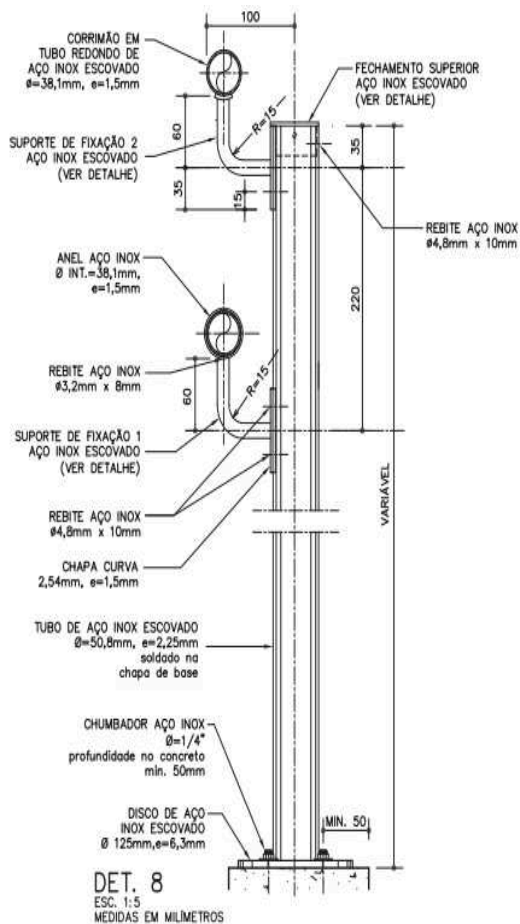
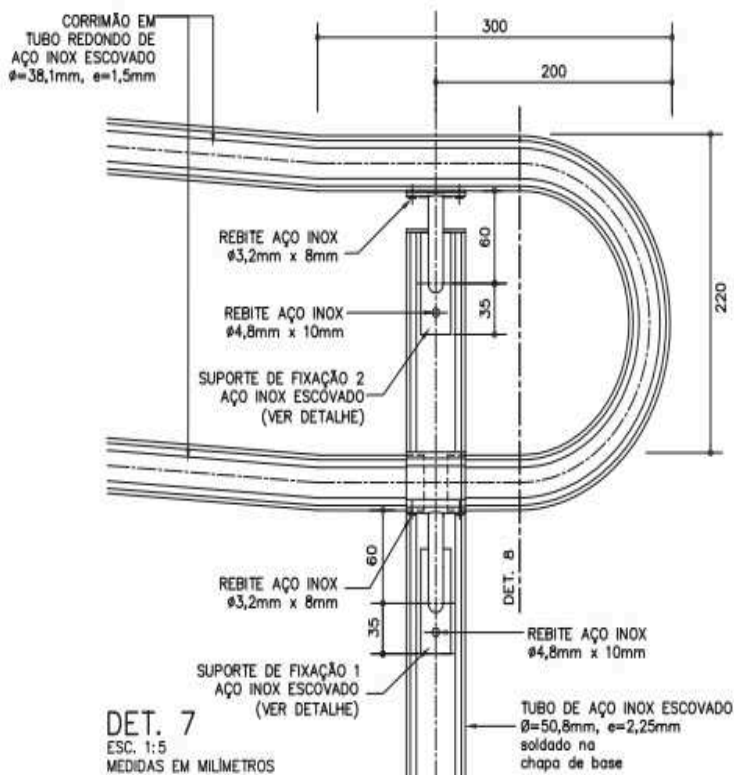
SECRETARIA MUNICIPAL DE OBRAS E MOBILIDADE URBANA



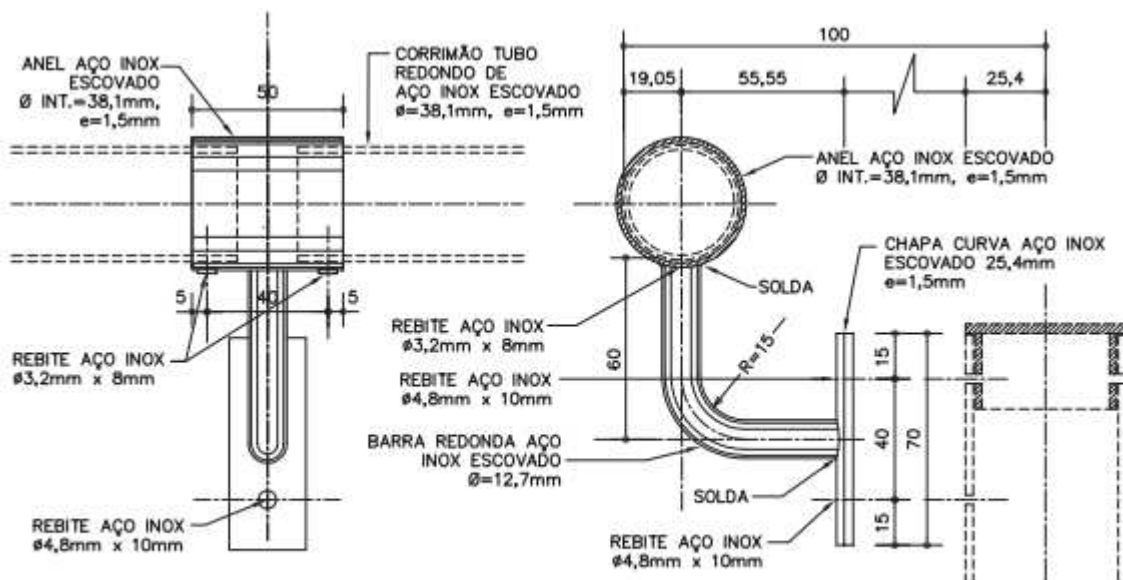
SECRETARIA MUNICIPAL DE OBRAS E MOBILIDADE URBANA



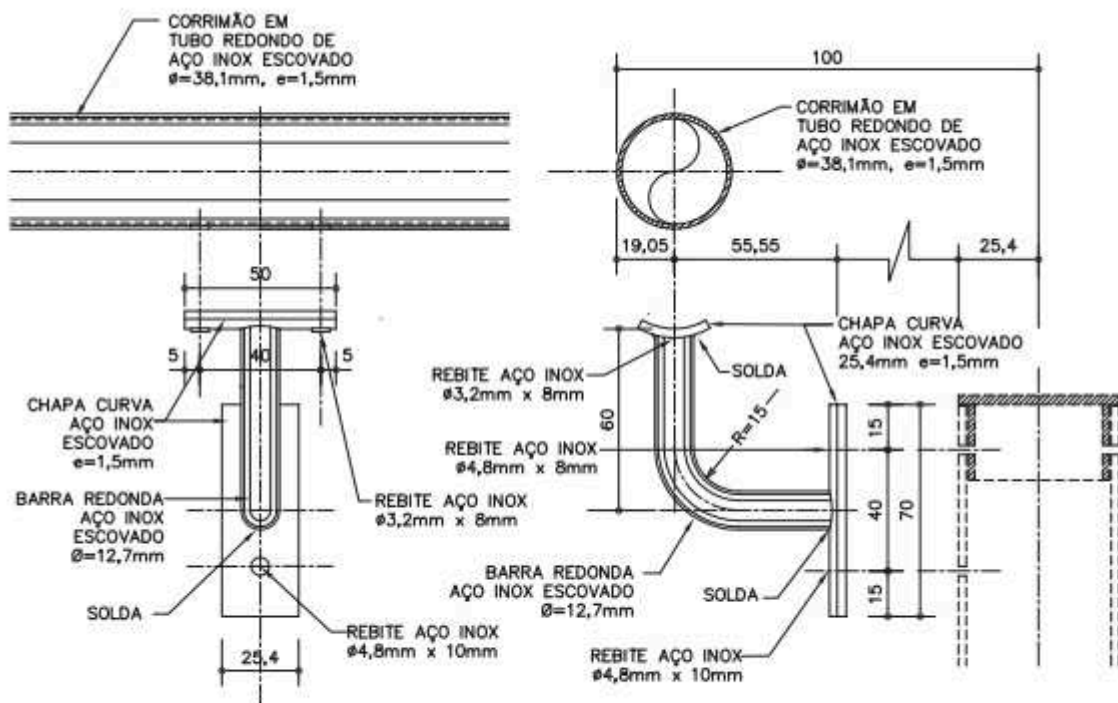
SECRETARIA MUNICIPAL DE OBRAS E MOBILIDADE URBANA



SECRETARIA MUNICIPAL DE OBRAS E MOBILIDADE URBANA

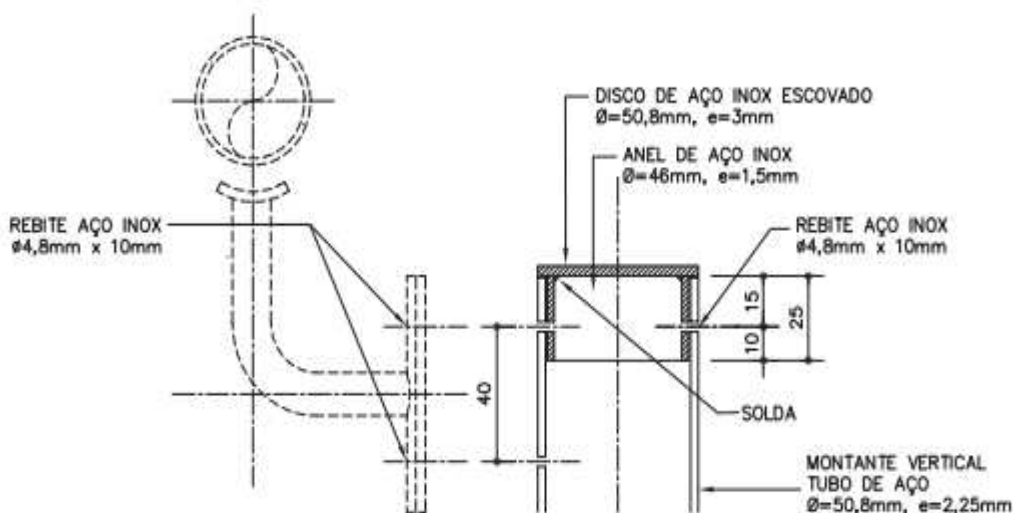


DET. SUPORTE DE FIXAÇÃO 1
ESC. 1:2,5 - MEDIDAS EM MILIMETROS

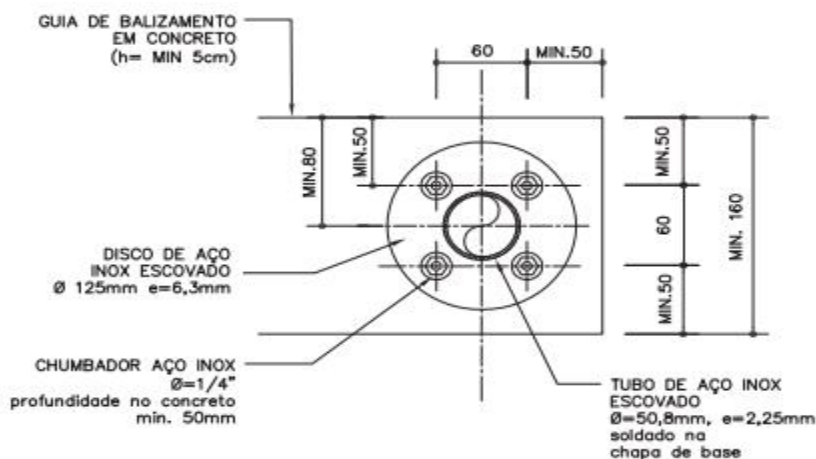


DET. SUPORTE DE FIXAÇÃO 2
ESC. 1:2,5 - MEDIDAS EM MILIMETROS

SECRETARIA MUNICIPAL DE OBRAS E MOBILIDADE URBANA

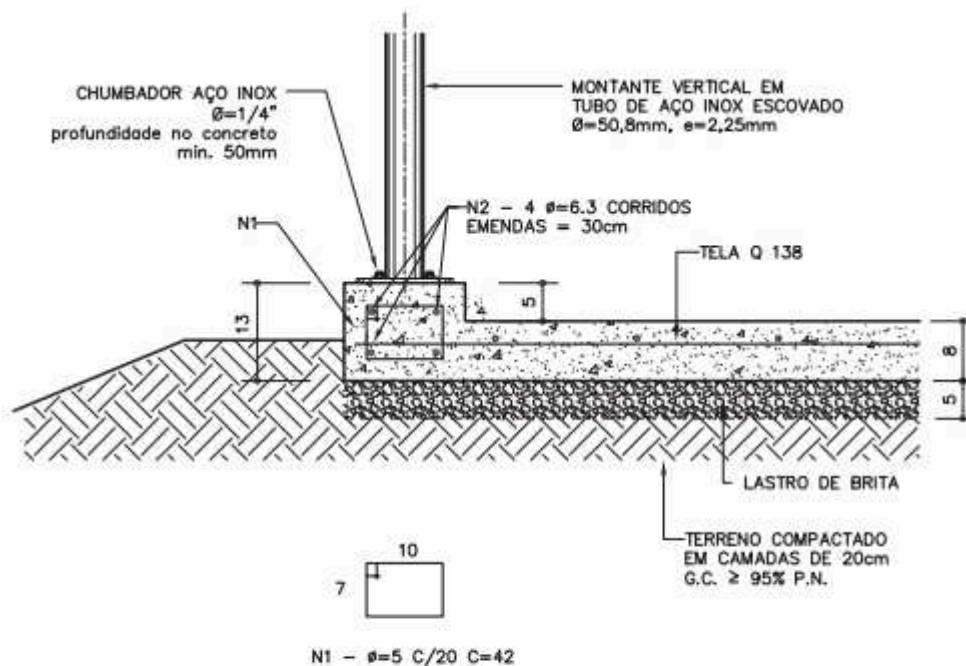


DET. FECHAMENTO SUPERIOR DO MONTANTE VERTICAL
ESC. 1:2,5 - MEDIDAS EM MILÍMETROS



DETALHE 9
ESC. 1:5
MEDIDAS EM MILÍMETROS

SECRETARIA MUNICIPAL DE OBRAS E MOBILIDADE URBANA



EXEMPLO GUIA DE BALIZAMENTO EM
RAMPA PISO ARMADO – FUNDAÇÃO DIRETA

ESC. 1:10

20. ADEQUAÇÃO DOS DRENOS

DEMOLIÇÃO MANUAL DE CONCRETO SIMPLES.

Será medido pelo volume real demolido, medido no projeto, ou conforme levantamento cadastral, ou aferido antes da demolição(m³).

O item remunera o fornecimento da mão-de-obra necessária e ferramentas adequadas para a execução dos serviços de: desmonte, demolição, fragmentação de elementos em concreto simples manualmente; a seleção e a acomodação manual do entulho em lotes. Normas técnicas: NBR 15112, NBR 15113 e NBR 15114.

DEMOLIÇÃO MANUAL DE ALVENARIA DE ELEVAÇÃO OU ELEMENTO VAZADO, INCLUINDO REVESTIMENTO.

Será medido pelo volume real demolido, medido no projeto, ou conforme levantamento cadastral, ou aferido antes da demolição(m³).

O item remunera o fornecimento da mão de obra necessária e ferramentas adequadas para a execução dos serviços de: desmonte, demolição, fragmentação de elementos em alvenaria de elevação ou elemento vazado, manualmente; a seleção e a acomodação manual do entulho em lotes. Normas técnicas: NBR 15112, NBR 15113 e NBR 15114.

TUBO DE PVC RÍGIDO SOLDÁVEL MARROM, DN= 25 MM, (3/4´), INCLUSIVE CONEXÕES.

Será medido por comprimento de tubulação executada (m)

a) Nas redes de distribuição, prumadas, ramais e sub-ramais do sistema predial de água fria, considerar comprimento total de tubulação executada;

b) Nas tubulações de entradas, saídas e interligações de caixas d'água e reservatórios e barriletes, considerar um metro linear para cada conexão de tubulação correspondente, acrescido ao comprimento da tubulação executada.

O ítem remunera o fornecimento de materiais e mão de obra, e instalação de tubos de PVC rígido marrom com juntas soldáveis DN= 25 mm (3/4), inclusive conexões, para sistemas prediais de água fria. Nos tubos deverão estar gravados marca do fabricante, norma de fabricação e o diâmetro do tubo; remunera também:

- a) Conexões de PVC rígido com bucha e reforço de latão, juntas soldáveis e rosqueáveis para ligações em tubos metálicos, registros e torneiras, adesivo plástico, solução limpadora para juntas soldáveis, materiais acessórios e eventuais perdas de corte;
- b) Abertura e fechamento de rasgos para tubulações embutidas, ou escavação e reaterro apiloado de valas com profundidade média de 60 cm para tubulações enterradas ou fixação por grampos ou presilhas para tubulações aparentes. Normas técnicas: NBR-5648 e NBR-5626.

CAIXA DE CONCRETO ARMADO PRE-MOLDADO, COM FUNDO E TAMPA, DIMENSÕES DE 0,30 X 0,30 X 0,30 M.

Será medido por unidade de caixa instalada (un).

O item remunera o fornecimento dos materiais e mão de obra necessários para a instalação da caixa de concreto pré-moldada com fundo e tampa, em concreto, com dimensões de 0,30 x 0,30 x 0,30 M, remunera também escavação manual, considerando-se um acréscimo para cada lado, às dimensões da caixa, em valas ou cavas até 2 metros.

TUBO DE PVC RÍGIDO SOLDÁVEL MARROM, DN= 50 MM, (1 1/2'), INCLUSIVE CONEXÕES.

Será medido por comprimento de tubulação executada (m)

- a) Nas redes de distribuição, prumadas, ramais e sub-ramais do sistema predial de água fria, considerar comprimento total de tubulação executada;
- b) Nas tubulações de entradas, saídas e interligações de caixas d'água e reservatórios e barriletes, considerar um metro linear para cada conexão de tubulação correspondente, acrescido ao comprimento da tubulação executada.

O item remunera o fornecimento de materiais e mão de obra, e instalação de tubos de PVC rígido marrom com juntas soldáveis DN= 50 mm (1.1/2), inclusive conexões, para sistemas prediais de água fria. Nos tubos deverão estar gravados marca do fabricante, norma de fabricação e o diâmetro do tubo; remunera também:

- a) Conexões de PVC rígido com bucha e reforço de latão, juntas soldáveis e rosqueáveis para ligações em tubos metálicos, registros e torneiras, adesivo plástico, solução limpadora para juntas soldáveis, materiais acessórios e eventuais perdas de corte;
- b) Abertura e fechamento de rasgos para tubulações embutidas, ou escavação e reaterro apiloado de valas com profundidade média de 60 cm para tubulações enterradas ou fixação por grampos ou presilhas para tubulações aparentes. Normas técnicas: NBR-5648 e NBR-5626.

CONCRETO PREPARADO NO LOCAL, FCK = 20 MPA.

Será medido pelo volume calculado no projeto de formas, sendo que o volume da interseção dos diversos elementos estruturais deve ser computado uma só vez (m³).

O item remunera o fornecimento de betoneira, pedra britada números 1, cimento, areia e a mão de obra necessária para o preparo do concreto, com resistência mínima à compressão de 20 MPa. Norma técnica: NBR 12655.

CHAPISCO.

Será medido pela área revestida com chapisco, não se descontando vãos de até 2,00 m² e não se considerando espaletas. Os vãos acima de 2,00 m² deverão ser deduzidos na totalidade e as espaletas desenvolvidas (m²).

O item remunera o fornecimento de cimento, areia e a mão-de-obra necessária para a execução do chapisco.

EMBOÇO COMUM.

Será medido pela área revestida com emboço, não se descontando vãos de até 2,00 m² e não se considerando espaletas. Os vãos acima de 2,00 m² deverão ser deduzidos na totalidade e as espaletas desenvolvidas (m²).

O item remunera o fornecimento de cal hidratada, areia, cimento e a mão-de-obra necessária para a execução do emboço comum sarrafeado.

REBOCO.

Será medido pela área revestida com reboco, não se descontando vãos de até 2,00 m² e não se considerando espaletas. Os vãos acima de 2,00 m² deverão ser deduzidos na totalidade e as espaletas desenvolvidas (m²).

O item remunera o fornecimento de cal hidratada, areia e a mão de obra necessária para a execução do reboco.

PISO COM REQUADRO EM CONCRETO SIMPLES COM CONTROLE DE FCK= 20 MPA.

Será medido por volume de piso em concreto executado, na espessura indicada em projeto (m³).

O item remunera o fornecimento de concreto usinado com Fck de 20 MPa; ripa de Cupiúba (*Goupia glabra*), ou Maçaranduba (*Manilkara spp*), conhecida também como Paraju; remunera também o fornecimento de materiais acessórios e a mão de obra necessária para o lançamento do concreto e a execução do piso com acabamento desempenado.

21. TROCA DA COBERTURA

RETIRADA DE TELHAMENTO PERFIL E MATERIAL QUALQUER, EXCETO BARRO.

Será medido pela área de cobertura em projeção horizontal (m²), com os acréscimos:

- a) 5% para cobertura de 18% a 27% de inclinação;
- b) 8% para cobertura de 28% a 38% de inclinação;
- c) 12% para cobertura de 39% a 50% de inclinação.

O item remunera o fornecimento da mão-de-obra necessária para a retirada completa das telhas em qualquer material, ou perfil, exceto barro, inclusive elementos de fixação, a seleção e a guarda das peças reaproveitáveis.

RETIRADA DE ESTRUTURA EM MADEIRA TESOURA - TELHAS PERFIL QUALQUER.

Será medido pela área de cobertura em projeção horizontal (m²).

O item remunera o fornecimento da mão-de-obra necessária para a retirada completa da estrutura de madeira, em tesoura, para telhas de qualquer perfil, a seleção e a guarda das peças reaproveitáveis.

RETIRADA DE ESTRUTURA METÁLICA.

Será medido por peso, de aço, da estrutura retirada (kg).

O item remunera o fornecimento de equipamentos e mão de obra necessários para a retirada completa de estrutura metálica; inclusive corte de solda, remoção de rebites, parafusos, chumbadores, acessórios. Remunera também a seleção e a guarda das peças reaproveitáveis.

RETIRADA DE CUMEEIRA, ESPIGÃO OU RUFO PERFIL QUALQUER.

Será medido pelo comprimento total das peças retiradas (m).

O item remunera o fornecimento da mão de obra necessária para a retirada completa das peças, inclusive elementos de fixação, a seleção e a guarda das peças reaproveitáveis.

ALVENARIA DE BLOCO DE CONCRETO DE VEDAÇÃO DE 14 CM - CLASSE C.

Será medido por área de superfície executada, descontando-se todos os vãos (m²).

O item remunera o fornecimento de materiais e mão de obra necessária para a execução de alvenaria de vedação ou estrutural, para uso revestido/aparente, confeccionada em bloco vazado de concreto de 14 cm e resistência mínima a compressão de 3 MPa, classe C; assentada com argamassa mista de cimento, cal hidratada e areia. Norma técnica NBR 6136 e utilização estrutural desde que atenda a NBR 16868/20.

CHAPISCO.

Será medido pela área revestida com chapisco, não se descontando vãos de até 2,00 m² e não se considerando espaletas. Os vãos acima de 2,00 m² deverão ser deduzidos na totalidade e as espaletas desenvolvidas (m²).

O item remunera o fornecimento de cimento, areia e a mão-de-obra necessária para a execução do chapisco.

EMBOÇO COMUM.

Será medido pela área revestida com emboço, não se descontando vãos de até 2,00 m² e não se considerando espaletas. Os vãos acima de 2,00 m² deverão ser deduzidos na totalidade e as espaletas desenvolvidas (m²).

O item remunera o fornecimento de cal hidratada, areia, cimento e a mão-de-obra necessária para a execução do emboço comum sarrafeado.

REBOCO.

Será medido pela área revestida com reboco, não se descontando vãos de até 2,00 m² e não se considerando espaletas. Os vãos acima de 2,00 m² deverão ser deduzidos na totalidade e as espaletas desenvolvidas (m²).

O item remunera o fornecimento de cal hidratada, areia e a mão de obra necessária para a execução do reboco.

FORNECIMENTO E MONTAGEM DE ESTRUTURA EM AÇO ASTM-A36, SEM PINTURA.

Será medido por peso de aço, nas bitolas e dimensões especificadas no projeto de estrutura metálica (kg). O item remunera o fornecimento do projeto de fabricação, da estrutura metálica em aço ASTM-A36/A36M-14, incluindo chapas de ligação, soldas, parafusos galvanizados, chumbadores, perdas e acessórios não constantes no peso nominal de projeto; beneficiamento e pré-montagem de partes da estrutura em fábrica; transporte e descarregamento; traslado interno à obra; montagem e instalação completa; preparo da superfície das peças por meio de jato de abrasivo da Norma SSPC-SP 10, padrão visual Sa 2 1/2, da Norma SIS 05 59 00-67.

ESMALTE À BASE ÁGUA EM SUPERFÍCIE METÁLICA, INCLUSIVE PREPARO.

Será medido por área de superfície preparada e pintada (m²):

- Em caixilhos vazados, grades ou gradis de ferro, pela área da peça ou projeção do conjunto, no plano vertical ou horizontal, considerada uma só vez, acrescentando-se, mais uma vez, as áreas de vedação superiores a 15% da área inicial;
- Em portas de ferro onduladas e articuladas de enrolar, portas e caixilhos chapeados, grades articuladas de enrolar e portas pantográficas, pela área da peça multiplicada por 2,5 (dois e meio);
- Em caixilhos com batentes ou contramarcos metálicos, com venezianas ou persianas, pela área da peça multiplicada por 5 (cinco);
- Em tubulações, considerando-se os coeficientes, abaixo, multiplicados pela área da face externa da tubulação:

DIÂMETRO - COEFICIENTE / DIÂMETRO - COEFICIENTE

Até 2" - 2,54 / De 8" a 9" - 1,69

De 2" a 3" - 2,42 / De 9" a 10" - 1,57

De 3" a 4" - 2,29 / De 10" a 11" - 1,45

De 4" a 5" - 2,17 / De 11" a 12" - 1,33

De 5" a 6" - 2,05 / De 12" a 13" - 1,21

De 6" a 7" - 1,93 / De 13" a 14" - 1,10

De 7" a 8" - 1,81 / acima de 14" - 1,00

e) Faixas de identificação em tubulação: cada faixa deverá ser considerada como 0,50 m da tubulação correspondente, acrescida do respectivo coeficiente;

f) Válvulas, flanges, registros e conexões: cada unidade será considerada como um metro linear de tubulação correspondente, acrescida.

O item remunera o fornecimento de esmalte à base de água, acabamento fosco, ou semi-brilho, ou brilhante; uso geral para exteriores e interiores; referência comercial Sherwin Williams, Suvinil, Futura, Lukscolor ou equivalente; materiais acessórios e a mão de obra necessária para a execução dos serviços: de limpeza da superfície, conforme recomendações do fabricante; aplicação do esmalte, em várias demãos (2 ou 3 demãos), fundo para metais e madeira à base de água; sobre superfícies de metais, alumínio, galvanizados, madeira e alvenaria, conforme especificações do fabricante.

TELHAMENTO EM CHAPA DE AÇO PRÉ-PINTADA COM EPÓXI E POLIÉSTER, TIPO SANDUÍCHE, ESPESSURA DE 0,50 MM, COM POLIISOCIANURATO (PIR).

Será medido pela área de telhamento (m²), sendo:

- Quando plano, ou inclinado abaixo de 18%, pela área de cobertura em projeção horizontal, ou pela área de vedação lateral em projeção vertical;
- Quando inclinado a partir de 18%, pela área de cobertura em projeção horizontal, ou pela área de vedação lateral em projeção vertical, com os acréscimos:
 - 5% para cobertura de 18% a 27% de inclinação;
 - 8% para cobertura de 28% a 38% de inclinação;
 - 12% para cobertura de 39% a 50% de inclinação.

O item remunera o fornecimento e instalação das telhas em chapa de aço galvanizado, acabamento com primer epóxi e tinta poliéster em ambas as faces em várias cores, dois perfis trapezoidais com 0,50 mm de

espessura cada, em qualquer comprimento, com poliisocianurato (PIR), (densidade mínima de 30 kg / m³ e 30 mm de espessura). Remunera também materiais acessórios para a fixação das telhas em estrutura de apoio, metálica ou de madeira, costura, fechamento, arremates e vedação entre as telhas e a mão de obra necessária para o transporte interno à obra, içamento e a instalação completa das telhas.

CUMEEIRA EM CHAPA DE AÇO PRÉ-PINTADA COM EPÓXI E POLIÉSTER, PERFIL ONDULADO, COM ESPESSURA DE 0,50 MM.

Será medido por comprimento de cumeeira e / ou espigão executado (m).

O item remunera o fornecimento e instalação de peças de cumeeiras e/ou espigões, em chapa de aço zincado, acabamento com primer epóxi e tinta poliéster em ambas as faces, em várias cores, perfil ondulado com 0,50 mm de espessura; referência comercial Perfilor (Perkrom) ou equivalente. Remunera também materiais acessórios para a fixação das peças, em estrutura, de apoio, metálica ou de madeira e a mão de obra necessária para o transporte interno à obra, içamento e a montagem completa da cumeeira e / ou espigão.

REMOÇÃO DE CALHA OU RUFO.

Será medido por comprimento de calha ou rufo retirado (m).

O item remunera o fornecimento da mão-de-obra necessária para a remoção completa de calha ou rufo; remunera também a seleção e a guarda do material reaproveitável.

CALHA, RUFO, AFINS EM CHAPA GALVANIZADA Nº 24 - CORTE 0,50 M.

Será medido por comprimento instalado (m).

O item remunera o fornecimento e instalação de calhas ou rufos em chapa galvanizada nº 24, com largura de 50 cm; inclusive materiais acessórios para emendas, junção em outras peças, vedação e fixação.

CALHA, RUFO, AFINS EM CHAPA GALVANIZADA Nº 24 - CORTE 1,00 M.

Será medido por comprimento instalado (m).

O item remunera o fornecimento e instalação de calhas ou rufos em chapa galvanizada nº 24, com largura de 100 cm; inclusive materiais acessórios para emendas, junção em outras peças, vedação e fixação.

TUBO DE PVC RÍGIDO BRANCO PxB COM VIOLA E ANEL DE BORRACHA, LINHA ESGOTO SÉRIE NORMAL, DN= 50 MM, INCLUSIVE CONEXÕES.

Será medido por comprimento de tubulação executada (m).

a) Nas redes de captação dos sistemas prediais de esgoto e águas pluviais, prumadas, coletores e subcoletores, considerar o comprimento total da tubulação executada.

O item remunera o fornecimento de materiais e mão de obra, e instalação de tubos de PVC rígido branco, PxB com viola e anel de borracha, linha esgoto série normal, DN= 50 mm, inclusive conexões. Nos tubos deverão estar gravados marca do fabricante, norma de fabricação e o diâmetro do tubo; remunera também:

a) Solução limpadora e pasta lubrificante para juntas elásticas, materiais acessórios e eventuais perdas de corte;

b) Abertura e fechamento de rasgos para tubulações embutidas, ou escavação e reaterro apiloado de valas com profundidade média de 60 cm para tubulações enterradas ou fixação por grampos ou presilhas para tubulações aparentes. Normas técnicas: NBR-5688, NBR-8160.

TUBO DE PVC RÍGIDO BRANCO PxB COM VIOLA E ANEL DE BORRACHA, LINHA ESGOTO SÉRIE NORMAL, DN= 100 MM, INCLUSIVE CONEXÕES.

Será medido por comprimento de tubulação executada (m).

a) Nas redes de captação dos sistemas prediais de esgoto e águas pluviais, prumadas, coletores e subcoletores, considerar o comprimento total da tubulação executada.

O item remunera o fornecimento de materiais e mão de obra, e instalação de tubos de PVC rígido branco, PxB com viola e anel de borracha, linha esgoto série normal, DN= 100 mm, inclusive conexões. Nos tubos deverão estar gravados marca do fabricante, norma de fabricação e o diâmetro do tubo; remunera também:

a) Solução limpadora e pasta lubrificante para juntas elásticas, materiais acessórios e eventuais perdas de corte;

b) Abertura e fechamento de rasgos para tubulações embutidas, ou escavação e reaterro apiloado de valas com profundidade média de 60 cm para tubulações enterradas ou fixação por grampos ou presilhas para tubulações aparentes. Normas técnicas: NBR-5688, NBR-8160.

DEMOLIÇÃO MANUAL DE CONCRETO SIMPLES.

Será medido pelo volume real demolido, medido no projeto, ou conforme levantamento cadastral, ou aferido antes da demolição(m³).

O item remunera o fornecimento da mão-de-obra necessária e ferramentas adequadas para a execução dos serviços de: desmonte, demolição, fragmentação de elementos em concreto simples manualmente; a seleção e a acomodação manual do entulho em lotes. Normas técnicas: NBR 15112, NBR 15113 e NBR 15114.

CAIXA DE CONCRETO ARMADO PRE-MOLDADO, COM FUNDO E TAMPA, DIMENSOES DE 0,60 X 0,60 X 0,50 M.

Será medido por unidade de caixa instalada (un).

O item remunera o fornecimento dos materiais e mão de obra necessários para a instalação da caixa de concreto pré-moldada com fundo e tampa, em concreto, com dimensões de 0,60 x 0,60 x 0,60 M, remunera também escavação manual, considerando-se um acréscimo para cada lado, às dimensões da caixa, em valas ou cavas até 2 metros.

PISO COM REQUADRO EM CONCRETO SIMPLES COM CONTROLE DE FCK= 20 MPA.

Será medido por volume de piso em concreto executado, na espessura indicada em projeto (m³).

O item remunera o fornecimento de concreto usinado com Fck de 20 MPa; ripa de Cupiúba (*Goupia glabra*), ou Maçaranduba (*Manilkara spp*), conhecida também como Paraju; remunera também o fornecimento de materiais acessórios e a mão de obra necessária para o lançamento do concreto e a execução do piso com acabamento desempenado.

22. COBERTURA EXTERNA

BROCA EM CONCRETO ARMADO DIÂMETRO DE 20 CM – COMPLETA.

Será medido pelo comprimento, considerando-se a distância entre o respaldo inferior do bloco e a extremidade inferior de apoio da broca (m).

O item remunera o fornecimento dos materiais e a mão de obra para a perfuração, armação, preparo e lançamento do concreto, para a execução de brocas com diâmetro de 20 cm.

ESCAVAÇÃO MANUAL EM SOLO DE 1ª E 2ª CATEGORIA EM CAMPO ABERTO.

Será medido pelo volume real escavado (m³).

O item remunera o fornecimento da mão de obra necessária para a escavação manual em solo, de primeira ou segunda categoria, em campo aberto.

FORMA EM MADEIRA COMUM PARA FUNDAÇÃO.

Será medido pelo desenvolvimento das áreas em contato com o concreto, não se descontando áreas de interseção até 0,20 m² (m²).

O item remunera o fornecimento dos materiais e a mão de obra para execução e instalação da forma, incluindo escoras, gravatas, desmoldante e desforma.

FORMA EM MADEIRA COMUM PARA ESTRUTURA.

Será medido pelo desenvolvimento das áreas em contato com o concreto, não se descontando áreas de interseção até 0,20 m² (m²).

O item remunera o fornecimento de materiais e mão de obra necessários para a execução e instalação de formas para estrutura, em tábuas de *Erismia uncinatum* (conhecido como Quarubarana ou Cedrinho) ou *Qualea spp* (conhecida como Cambará) de 1 x 12 e pontalões de *Erismia uncinatum* (conhecido como Quarubarana ou Cedrinho) ou *Qualea spp* (conhecida como Cambará) de 3 x 3; incluindo cimbramento até 3 m de altura, gravatas, sarrafos de enrijecimento, desmoldante, desforma e descimbramento.

ARMADURA EM BARRA DE AÇO CA-50 (A OU B) FYK = 500 MPA.

Será medido pelo peso nominal das bitolas constantes no projeto de armadura (kg).

O item remunera o fornecimento de aço CA-50 (A ou B) com fyk igual 500 MPa, dobramento, transporte e colocação de armaduras de qualquer bitola e qualquer comprimento; estão incluídos no item os serviços e

materiais secundários como arame, espaçadores, perdas decorrentes de desbitolamento, cortes e pontas de traspasse para emendas.

ARMADURA EM BARRA DE AÇO CA-60 (A OU B) FYK = 600 MPA.

Será medido pelo peso nominal das bitolas constantes no projeto de armadura (kg).

O item remunera o fornecimento de aço CA-60 (A ou B) com fyk igual 600 MPa, dobramento, transporte e colocação de armaduras de qualquer bitola e qualquer comprimento; estão incluídos no item os serviços e materiais secundários como arame, espaçadores, perdas decorrentes de desbitolamento, cortes e pontas de traspasse para emendas.

CONCRETO PREPARADO NO LOCAL, FCK = 20 MPA.

Será medido pelo volume calculado no projeto de formas, sendo que o volume da interseção dos diversos elementos estruturais deve ser computado uma só vez (m³).

O item remunera o fornecimento de betoneira, pedra britada números 1, cimento, areia e a mão de obra necessária para o preparo do concreto, com resistência mínima à compressão de 20 MPa. Norma técnica: NBR 12655.

LANÇAMENTO E ADENSAMENTO DE CONCRETO OU MASSA EM FUNDAÇÃO.

Será medido pelo volume calculado no projeto de formas; sendo que o volume da interseção dos diversos elementos estruturais deve ser computado uma só vez (m³).

O item remunera o fornecimento de equipamentos e mão de obra necessários para o transporte interno à obra, lançamento e adensamento de concreto ou massa em fundação.

LANÇAMENTO E ADENSAMENTO DE CONCRETO OU MASSA EM ESTRUTURA.

Será medido pelo volume calculado no projeto de formas; sendo que o volume da interseção dos diversos elementos estruturais deve ser computado uma só vez (m³).

O item remunera o fornecimento de equipamentos e mão de obra necessários para o transporte interno à obra, lançamento e adensamento de concreto ou massa em estrutura.

CHAPISCO.

Será medido pela área revestida com chapisco, não se descontando vãos de até 2,00 m² e não se considerando espaletas. Os vãos acima de 2,00 m² deverão ser deduzidos na totalidade e as espaletas desenvolvidas (m²).

O item remunera o fornecimento de cimento, areia e a mão-de-obra necessária para a execução do chapisco.

EMBOÇO COMUM.

Será medido pela área revestida com emboço, não se descontando vãos de até 2,00 m² e não se considerando espaletas. Os vãos acima de 2,00 m² deverão ser deduzidos na totalidade e as espaletas desenvolvidas (m²).

O item remunera o fornecimento de cal hidratada, areia, cimento e a mão-de-obra necessária para a execução do emboço comum sarrafeado.

REBOCO.

Será medido pela área revestida com reboco, não se descontando vãos de até 2,00 m² e não se considerando espaletas. Os vãos acima de 2,00 m² deverão ser deduzidos na totalidade e as espaletas desenvolvidas (m²).

O item remunera o fornecimento de cal hidratada, areia e a mão de obra necessária para a execução do reboco.

DEMOLIÇÃO MANUAL DE CONCRETO SIMPLES.

Será medido pelo volume real demolido, medido no projeto, ou conforme levantamento cadastral, ou aferido antes da demolição(m³).

O item remunera o fornecimento da mão-de-obra necessária e ferramentas adequadas para a execução dos serviços de: desmonte, demolição, fragmentação de elementos em concreto simples manualmente; a seleção e a acomodação manual do entulho em lotes. Normas técnicas: NBR 15112, NBR 15113 e NBR 15114.

LASTRO DE PEDRA BRITADA.

Será medido pelo volume acabado, na espessura aproximada de 5 cm (m³):

- Para escavação manual, será medido pela área do fundo de vala;
- Para escavação mecanizada, será medido pelo limite.

O item remunera o fornecimento de pedra britada em números médios e a mão de obra necessária para o apiloamento do terreno e execução do lastro.

PISO COM REQUADRO EM CONCRETO SIMPLES SEM CONTROLE DE FCK.

Será medido por volume de piso em concreto simples executado, na espessura indicada em projeto (m³).

O item remunera o fornecimento de cimento; areia; pedra britada nº 1; ripa de Cupiúba (*Goupia glabra*), ou Maçaranduba (*Manilkara spp*), conhecida também como Paraju; remunera também o fornecimento de materiais acessórios e a mão de obra necessária para o preparo do concreto, lançamento e a execução do piso com acabamento desempenado, em concreto preparado no local, sem o controle do fck.

RETIRADA DE CUMEEIRA OU ESPIGÃO EM BARRO.

Será medido pelo comprimento total das peças retiradas (m).

O item remunera o fornecimento da mão-de-obra necessária para a retirada completa das peças, inclusive elementos de fixação, a seleção e a guarda das peças reaproveitáveis.

RETIRADA DE TELHAMENTO EM BARRO.

Será medido pela área de cobertura em projeção horizontal (m²), com os acréscimos:

- 5% para cobertura de 18% a 27% de inclinação;
- 8% para cobertura de 28% a 38% de inclinação;
- 12% para cobertura de 39% a 50% de inclinação.

O item remunera o fornecimento da mão-de-obra necessária para a retirada completa das telhas de barro, inclusive elementos de fixação, a seleção e a guarda das peças reaproveitáveis.

RETIRADA E RECOLOCAÇÃO DE CAIBRO EM TELHADOS DE MAIS DE 2 ÁGUAS COM TELHA CERÂMICA OU DE CONCRETO DE ENCAIXE, INCLUSIVE TRANSPORTE VERTICAL. AF_07/2019.

Será medido pela área de cobertura em projeção horizontal (m²).

O item remunera todos os materiais, equipamentos e mão de obra necessária para a retirada e re colocação de estrutura em madeira para cobertura em telha cerâmica. Não remunera os serviços de retirada das telhas.

ESTRUTURA DE MADEIRA TESOURADA PARA TELHA DE BARRO - VÃOS ATÉ 7,00 M.

Será medido pela área de projeção horizontal da estrutura (m²).

O item remunera o fornecimento de: madeira seca maciça, referência *Goupia glabra* (conhecida como Cupiúba), ou *Erismia uncinatum* (conhecido como Quarubarana ou Cedrinho), ou *Qualea spp* (conhecida como Cambará), ou *Manilkara spp* (conhecida também como Maçaranduba), ou outra madeira equivalente classificada conforme a resistência à compressão paralela às fibras de acordo com a NBR 7190, livre de esmagamentos, isenta de defeitos como nós, fendas ou rachaduras, arqueamento, sinais de deterioração por insetos ou fungos, desbitolamento, ou qualquer outro defeito que comprometa a resistência da madeira; ferragem específica para estrutura abrangendo chapas, estribos, braçadeiras, chumbadores, pregos, parafusos e porcas em aço com acabamento galvanizado a fogo; materiais acessórios inclusos; equipamentos e a mão de obra necessária para a confecção e montagem de estrutura completa em tesouras com vãos até 7,00 m, para cobertura em telhas cerâmicas, constituída por: armação principal em treliças paralelas (tesouras) e trama com terças, caibros e ripas, nas dimensões conforme projeto aprovado pela Contratante e/ou Fiscalização e determinações na NBR 7190.

ESMALTE À BASE DE ÁGUA EM MADEIRA, INCLUSIVE PREPARO.

Será medido por área de superfície preparada e pintada (m²):

- Em portas, portões, guichês com batente, pela área da peça multiplicada por 3 (três). Não havendo batente, medição pela área da peça multiplicado por 2 (dois);
- Em janelas e portas com batentes de madeira, com venezianas ou persianas de enrolar, pela área da peça multiplicada por 5 (cinco);
- Em cercas e gradis, pela área de projeção do conjunto no plano vertical, considerada apenas uma vez.

O item remunera o fornecimento de fundo à base em água, para superfície de madeira, o fornecimento de tinta esmalte à base em água, acabamento acetinado ou brilhante ou fosco, conforme norma NBR 11702, referência tinta esmalte referência Sherwin Williams, Suvinil, Futura, Lukscolor, ou equivalente; materiais

acessórios e a mão de obra necessária para a execução dos serviços de: limpeza da superfície, conforme recomendações do fabricante; aplicação da tinta esmalte, em várias demãos (3 ou mais demãos), sendo a primeira demão aplicada como fundo selante, conforme especificações do fabricante.

TELHA DE BARRO TIPO ITALIANA.

Será medido pela área de cobertura em projeção horizontal (m²) com os acréscimos:

- a) 5% para coberturas de 18% a 27% de inclinação;
- b) 8% para coberturas de 28% a 38% de inclinação;
- c) 12% para coberturas de 39% a 50% de inclinação.

O item remunera o fornecimento das telhas, materiais, acessórios e a mão-de-obra necessária para a colocação, fixação e emboçamento das telhas.

CUMEEIRA DE BARRO EMBOÇADO TIPOS: PLAN, ROMANA, ITALIANA, FRANCESA E PAULISTINHA.

Será medido pelo comprimento executado (m).

O item remunera o fornecimento das peças de cumeeiras, materiais acessórios e a mão-de-obra necessária para o assentamento e emboçamento das peças.

RECOLOCAÇÃO DE TELHA DE BARRO TIPO ITALIANA.

Será medido pela área de cobertura em projeção horizontal (m²), com os acréscimos:

- a) 5% para cobertura de 18% a 27% de inclinação;
- b) 8% para cobertura de 28% a 38% de inclinação;
- c) 12% para cobertura de 39% a 50% de inclinação.

O item remunera o fornecimento de materiais acessórios e a mão-de-obra necessária para colocação das telhas, inclusive emboçamento das mesmas.

RECOLOCAÇÃO DE CUMEEIRAS E ESPIGÕES DE BARRO.

Será medido pelo comprimento de cumeeira e/ou espigão executado (m).

O item remunera o fornecimento de cimento, cal, areia e a mão-de-obra necessária para a colocação e emboçamento das peças.

23. INSTALAÇÕES ELÉTRICAS

23.1 PADRÃO DE ENERGIA

REMOÇÃO DE POSTE DE ENTRADA DE ENERGIA EM BAIXA TENSÃO - CONCRETO.

Será medido por unidade retirada (un).

O item remunera o fornecimento de materiais, mão de obra necessária e ferramentas adequadas para a execução dos serviços de: remoção de poste de concreto de entrada de energia. Remunera também os serviços de transporte e alocação do material em local apropriado até retirada para descarte.

REMOÇÃO DE CAIXA DE ENTRADA DE ENERGIA EM BAIXA TENSÃO.

Será medido por unidade retirada (un).

O item remunera o fornecimento de materiais, mão de obra necessária e ferramentas adequadas para a retirada de caixa de entrada de energia. Remunera também os serviços de transporte

AE-24 ABRIGO E ENTRADA DE ENERGIA PADRÃO MULTI 200 CPFL CATEGORIA C-5.

DESCRIÇÃO

Constituintes

- Entrada de energia padrão Multi200 (caixas de medição e proteção incorporadas ao poste de concreto) conforme GED14945, homologado pela CPFL, consistido de:
 - Poste de concreto armado, seção duplo "T" assimétrico, resistência mecânica de 300daN na face A e 600daN na face B, comprimento de 7,50m, com 5 furos e 1 parafuso olhal no primeiro furo superior;
 - Alojamento para medição, moldado no corpo do poste (na face A, frontal) acompanhado de tampa de

SECRETARIA MUNICIPAL DE OBRAS E MOBILIDADE URBANA

- fibra de vidro ou de policarbonato com visor de vidro e suporte para fixação do medidor;
- Alojamento para proteção, moldado no corpo do poste (na face A, frontal ou posterior), acompanhado de tampa de fibra de vidro, de policarbonato ou de PVC e disjuntores;
 - Eletrodutos para entrada e saída dos condutores de energia embutidos no concreto do poste;
 - Aterramento integrado com a ferragem interna do poste.
 - Condutores, chave seccionadora e barramento flexível.
 - Identificação gravada diretamente no concreto do poste, de forma legível e indelével:
 - » nome e/ou marca do fabricante;
 - » comprimento nominal (metros);
 - » carga nominal (daN);
 - » data de fabricação (mês e ano).
 - Abrigo:
 - Base de concreto;
 - Alvenaria de bloco de concreto (classe C) 9x19x39 cm, conforme ficha S7.04 do Catálogo de Serviços, com revestimento;
 - Laje de cobertura em concreto armado.
 - **Obs.:** Preferencialmente deverá ser utilizado cimento CP-III e CP-IV, sempre que possível.
 - Os demais componentes elétricos especificados no Projeto Executivo de Elétrica (PE-ELE), além dos descritos abaixo, serão pagos em outros serviços:
 - Caixas veneziana telefônica, (15x25x10cm), em chapa de aço carbono, galvanizada a fogo, com pintura eletrostática na cor cinza (padrão "Munsell" N6,5), para entrada de telefone;
 - Caixa de passagem para Intragov (20x20x10cm), com tampa parafusada, em chapa de aço carbono, galvanizada a fogo, com pintura eletrostática (cor cinza ou bege);
 - Eletrodutos de aço galvanizado, incluindo acessórios de fixação ao poste, para entrada de telefonia (Ø 25mm) e intragov (Ø 50mm).

Acabamentos

- Ferragens: parafusos, porcas, arruelas e ferragens em geral deverão ser zincadas por imersão a quente (galvanizadas a quente), exceto quando especificado em contrário.
- Alvenaria: chapisco, emboço desempenado e pintura com tinta látex standard, na cor branca (quando não especificado em projeto).
- Caixa de inspeção para o aterramento em concreto, com brita interna e tampa de concreto com vedação calafetada.

Protótipo comercial

- Poste de concreto, padrão Multi 200, homologados pela CPFL:
 - ALMADA POSTES
 - BOTTAN BRASIL
 - CONCREFER
 - PADRÃO PRÁTICO
 - CONCREFORT
 - CONCREMAR
 - ELETRO FORT
 - POSTES PRIMAC
 - POSTES SÃO CONRADO
- **Obs.:** Na época da instalação, recomenda-se solicitar ao fabricante, comprovante de homologação emitido pela concessionária e/ou consulta via "internet" no "site" da concessionária para confirmação dos fabricantes homologados em vigor.
- Caixa metálica para entrada de telefone:
 - CEMAR: TLBE-1 - ref. 900401
 - PHAYNELL - CTE 251510
- Caixa de passagem para Intragov:
 - CEMAR
 - LINTEMANI
 - PHAYNELL
 - STARMETAL
- Ferragens eletrotécnicas (abraçadeira ou cintas de aço, armação secundária, parafuso, porca e arruela):
 - KONESUL

- MILANO
- ROMAGNOLE
- SANTA CLARA

APLICAÇÃO

- Em áreas externas, junto a divisa, próximo aos acessos e, preferencialmente com o visor da medição voltado para o passeio público.
- Como Entrada de Energia em baixa tensão, a ser ligada na rede secundária de distribuição da Concessionária de Energia Local, com medição direta, para instalação individual, conforme projeto executivo de elétrica (PE-ELE).
- Prever piso de cimentado desempenado, frontal ao abrigo, com largura mínima de 70cm, quando não especificado outro no Projeto Executivo de Arquitetura (PE-ARQ).

EXECUÇÃO

- O serviço de instalação da Entrada de Energia somente poderá ser iniciado, após o atendimento das condições definidas pela Concessionária de Energia local; solicitar a documentação de aprovação da Entrada na Concessionária.
- A Entrada de Energia deverá ser instalada de acordo com a localização e determinação do projeto executivo de elétrica (PE-ELE).
- Escavação e assentamento do poste de concreto padrão Multi 200.
- Instalação de ferragens gerais (abraçadeira ou cinta de aço, armação secundária e isolador castanha) no poste de concreto da Entrada de Energia.
- O aterramento do poste padrão Multi200 deve ser integrado com a ferragem interna do poste.
- Abrigo:
 - Base: concreto usinado fck 20MPa;
 - Laje de cobertura, com inclinação mínima de 2%:
 - » concreto usinado fck 20MPa;
 - » armação de aço CA-60B, Ø=4,2 mm, malha 5 x 5cm;
 - » fôrma de chapa de madeira compensada plastificada, espessura mínima de 12mm conforme ficha S4.05 do Catálogo de Serviços;
 - » pingadeira no beiral frontal.
 - Alvenaria de blocos de concreto:
 - » assentamento conforme ficha S7.04 do Catálogo de Serviços;
 - » revestimento em chapisco e emboço desempenado, conforme fichas S11.04 e S11.05, respectivamente, do Catálogo de Serviços.
- **Obs.:** Preferencialmente, deverá ser utilizado cimento CP-III ou CP-IV, sempre que possível.

Catálogo de Serviços

- Ficha E1 Entrada de energia
- Ficha E1.02 Entrada de energia em baixa tensão
- Ficha E3.01 Aterramento dos quadros
- Ficha E5.04 Quadro de telefone
- Ficha S7.04 Alvenaria em bloco de concreto (classe C)
- Ficha S11.04 Chapisco
- Ficha S11.05 Emboço
- Ficha S14.06 Tinta latex standard (uso externo e interno)

RECEBIMENTO

- O serviço pode ser recebido se atendidas todas as condições de projeto, fornecimento e execução.
- Poste:
 - Aferir a homologação do fabricante junto à CPFL;
 - O poste deve ser isento de trinca abertas, rugosidades excessivas ou quaisquer defeitos prejudiciais, inclusive nas bordas das caixas de medição e proteção;
 - Verificar inexistência de marcas deixadas pela junta da forma ou de excessos provocados pelo enchimento das formas;
 - Verificar a inexistência de armadura aparente;
 - Não é permitida qualquer pintura;
 - Verificar prumo e nível de engastamento, conforme traço demarcatório existente no poste (a 1,35m da

base).

- Verificar a integridade do vidro na viseira, das tampas das caixas de medição e de proteção e haste de aterramento.
- Verificar nivelamento, prumo e acabamento do abrigo em geral e existência de pingadeira no beiral frontal da laje de cobertura.

SERVIÇOS INCLUÍDOS NOS PREÇOS

- Poste de concreto padrão Multi 200 completo, incluindo cravação.
- Limpeza e apiloamento do terreno.
- Abrigo para entrada de telefonia e intragov.

CRITÉRIOS DE MEDIÇÃO

- un. — por unidade executada.

NORMAS

- NBR 5410:2004 - Instalações elétricas de baixa tensão.
- NBR 5419:2005 - Proteção contra descargas atmosféricas.
- NBR 6249:2014 - Isolador tipo roldana de porcelana ou de vidro - Dimensões, características e procedimento de ensaio.
- NBR 8158:2013 - Ferragens eletrotécnicas para redes aéreas de distribuição de energia elétrica - Especificação.
- NBR 8159:2016 - Ferragens eletrotécnicas para redes aéreas de distribuição de energia elétrica - Padronização.
- NBR 13571:1996 - Haste de aterramento aço-cobreada e acessórios - Especificações.
- NBR IEC 60439-3:2004 - Conjuntos de manobra e controle de baixa tensão. Parte 3 – Requisitos particulares para montagem de acessórios de baixa tensão destinados a instalação em locais acessíveis a pessoas não qualificadas durante sua utilização - Quadro de distribuição.
- NBR IEC 60947-2:2013- Dispositivos de manobra e comando de baixa tensão – Parte 2: Disjuntores.
- Norma de fornecimento de Energia Elétrica em tensão secundária (baixa tensão) de distribuição da CPFL:
 - GED 13:2017 – Fornecimento em Tensão Secundária de Distribuição.
 - GED 14945:2017 - Padrões de Entrada com Caixas de Medição e Proteção Incorporadas ao Poste de Concreto.
- **Obs.:** As edições indicadas estavam em vigor no momento desta publicação. Como toda norma está sujeita à revisão, recomenda-se verificar a existência de edições mais recentes das normas citadas.

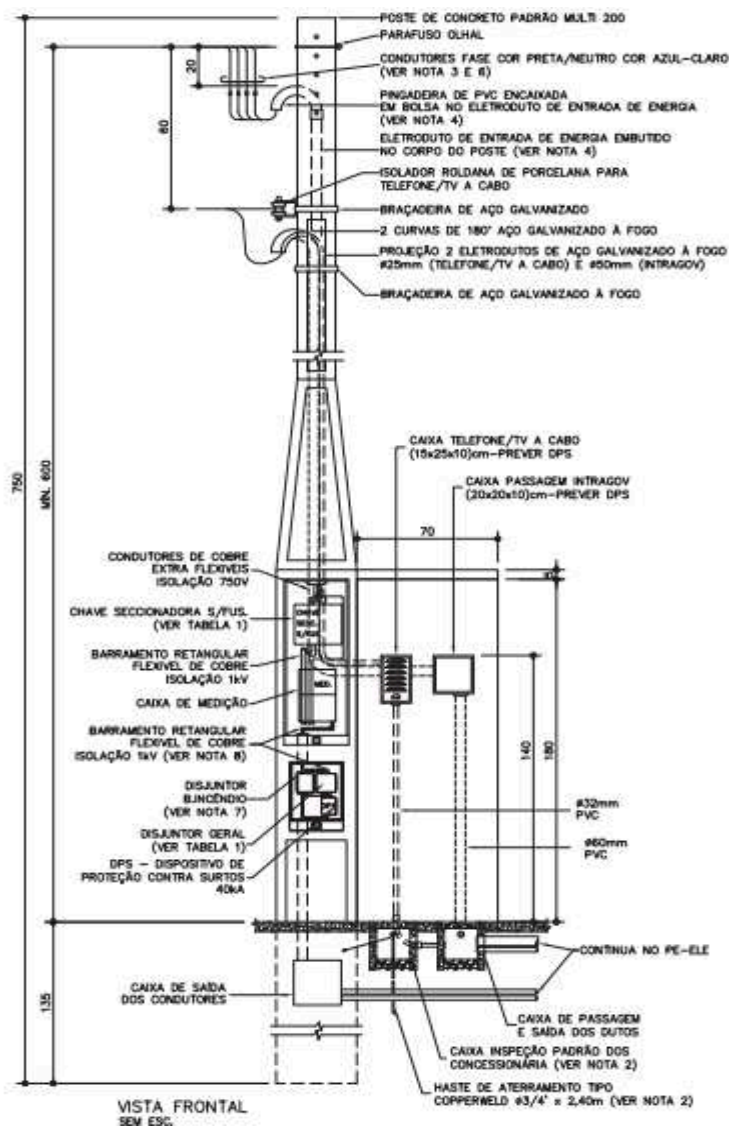
TABELA 1 – DIMENSIONAMENTO DO RAMAL DE ENTRADA

CPFL – PADRÃO MULTI 200								
Tensão de Fornecimento 127/220V								
Categoria	Corrente máx.		Ramal de Entrada		Aterramento		Disjuntor Bomba de Incêndio (A)	Instalação
	Chave Secc. Seca(A)	Disjuntor (A)	Condutor (mm ²)	Eletroduto (mm)	Condutor (mm ²)	Eletroduto (mm)		
C4	250	125	50	50	16	20	25	Frontal ou Lateral
C5	250	150	70	60	25	20	30	Frontal ou Lateral
C6	250	200	95	60	35	20	30	Frontal ou Lateral

OBSERVAÇÕES:

- 1 – PARA PADRÕES MULTI 200 COM CARGA INSTALADA ATÉ 47KM, CLASSE C4, SE ACEITA OS CONDUTORES EXTRA FLEXÍVEIS DE #50mm² COMO OPÇÃO AO BARRAMENTO FLEXÍVEL ISOLADO.
- 2 – AS PONTAS DOS CABOS EXTRA-FLEXÍVEIS DEVEM SER PREPARADAS COM TERMINAIS TIPO ILHÓS.

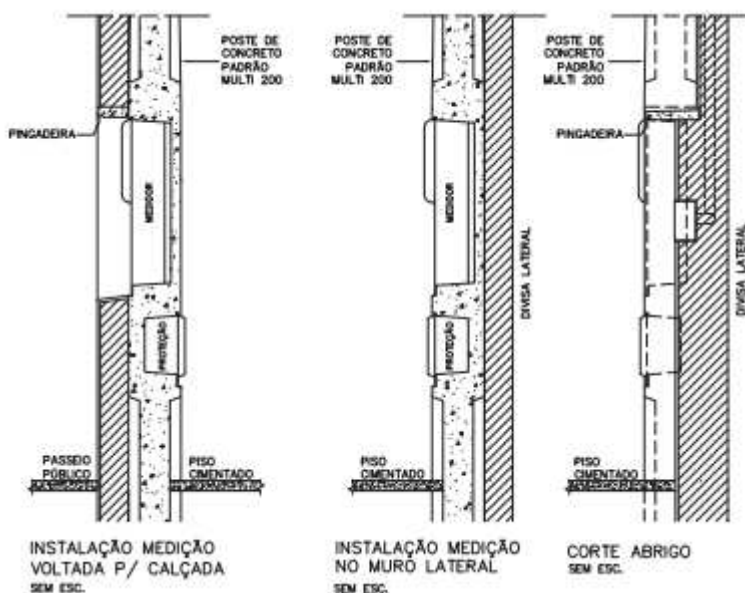
SECRETARIA MUNICIPAL DE OBRAS E MOBILIDADE URBANA



NOTAS:

- 1 - O NEUTRO DA CONCESSIONÁRIA DEVE SER INTERLIGADO AO TERRA DA ENTRADA DE ENERGIA.
- 2 - O ATERRAMENTO É COMPOSTO DE CAIXA DE INSPEÇÃO COM TAMPA E HASTE QUE DEVE SER INTERLIGADA COM CONDUTOR DE COBRE.
- 3 - CONDUTORES TEM SUA SEÇÃO PREVISTA EM FUNÇÃO DO PADRÃO DA CONCESSIONÁRIA E DEMANDA CALCULADA CONFORME TABELA 1.
- 4 - ELETRODUTOS VERIFICAR NA TABELA 1 OS EXIGIDOS PELAS CONCESSIONÁRIA.
- 5 - CONDUTOR TERRA TEM SEÇÃO PREVISTA EM FUNÇÃO DA CONCESSIONÁRIA CONFORME TABELA 1.
- 6 - NA MONTAGEM DEIXAR FOLGA DE 50cm (NO MÍNIMO) NOS CONDUTORES DO RAMAL DE ENTRADA.
- 7 - CORRENTE NOMINAL DO DISJUNTOR (TRIFÁSICO) A SER CONSOLIDADA NO PROJETO EXECUTIVO.
- 8 - PARA LIGAÇÃO DO CONSUMIDOR DEVE SER UTILIZADO CONDUTORES EXTRA FLEXÍVEIS NAS SEÇÕES 50, 70 E 95mm² ATÉ A CHAVE SECCIONADORA. NOS TRECHOS ENTRE CHAVE SECCIONADORA-MEDIDOR E MEDIDOR-DISJUNTOR, DEVERÁ SER UTILIZADO O BARRAMENTO DE COBRE RETANGULAR FLEXÍVEL ISOLADO 1kV.

SECRETARIA MUNICIPAL DE OBRAS E MOBILIDADE URBANA



ESCAVAÇÃO MANUAL EM SOLO DE 1ª E 2ª CATEGORIA EM CAMPO ABERTO.

Será medido pelo volume real escavado (m³).

O item remunera o fornecimento da mão de obra necessária para a escavação manual em solo, de primeira ou segunda categoria, em campo aberto.

DEMOLIÇÃO MANUAL DE CONCRETO SIMPLES.

Será medido pelo volume real demolido, medido no projeto, ou conforme levantamento cadastral, ou aferido antes da demolição (m³).

O item remunera o fornecimento da mão-de-obra necessária e ferramentas adequadas para a execução dos serviços de: desmonte, demolição, fragmentação de elementos em concreto simples manualmente; a seleção e a acomodação manual do entulho em lotes. Normas técnicas: NBR 15112, NBR 15113 e NBR 15114.

ELETRODUTO CORRUGADO EM POLIETILENO DE ALTA DENSIDADE, DN= 75 MM, COM ACESSÓRIOS.

Será medido pelo comprimento de tubulação instalada (m).

O item remunera o fornecimento de dutos, com diâmetro nominal de 75 mm, em polietileno de alta densidade (PEAD), corrugado helicoidal, flexível, isolante e resistente a agentes químicos, para instalações de cabos subterrâneos em redes de energia, ou telecomunicações. Remunera também a mão de obra e os acessórios necessários para instalação como: gabarito; tampões terminais; conexões; cones; anéis de fixação; anéis de vedação; arame galvanizado para servir de guia à enfição, inclusive nas tubulações secas, massa de calefação e fita de aviso perigo; referência comercial: Kanalex-KL da Kanaflex ou equivalente. Norma técnica: NBR 15715. Não remunera os serviços de escavação.

CABO DE COBRE FLEXÍVEL DE 16 MM², ISOLAMENTO 0,6/1KV - ISOLAÇÃO HEPR 90°C.

Será medido por comprimento de cabo instalado (m).

O item remunera o fornecimento de cabo formado por fios de cobre eletrolítico nu, têmpera mole, encordoamento flexível classe 5, isolamento em composto termofixo HEPR 90° e cobertura composta com termoplástico PVC-ST2 (halogenado), conforme norma NBR 7286; remunera também materiais e a mão de obra necessária para a enfição e instalação do cabo.

CAIXA DE PASSAGEM EM CHAPA, COM TAMPA PARAFUSADA, 400 X 400 X 150 MM.

Será medido por unidade de caixa de passagem instalada (un).

O item remunera o fornecimento e instalação de caixa de passagem de 400 x 400 x 150 mm, em chapa de aço nº 18, acabamento em pintura antioxidante, interna e externamente, com tampa fixada por meio de parafusos.

PISO COM REQUADRO EM CONCRETO SIMPLES SEM CONTROLE DE FCK.

Será medido por volume de piso em concreto simples executado, na espessura indicada em projeto (m³). O item remunera o fornecimento de cimento; areia; pedra britada nº 1; ripa de Cupiúba (*Goupia glabra*), ou Maçaranduba (*Manilkara spp*), conhecida também como Paraju; remunera também o fornecimento de materiais acessórios e a mão de obra necessária para o preparo do concreto, lançamento e a execução do piso com acabamento desempenado, em concreto preparado no local, sem o controle do fck.

23.2 MANUTENÇÕES ELÉTRICAS

PROJETO EXECUTIVO DE INSTALAÇÕES ELÉTRICAS EM FORMATO A1.

Será medido por unidade de desenho fornecido e aprovado pela Contratante e/ou Gerenciadora (un).

O item remunera o fornecimento de projeto executivo de elétrica, contendo todas as informações e detalhes construtivos, para a execução completa da obra de acordo com o padrão da Contratante e/ou Gerenciadora. Não constam deste item os custos de estudo preliminar, concepção e projeto básico. O projeto deverá ser constituído por: peças gráficas no formato A1; especificações técnicas; memoriais descritivos, listas de quantidade e memórias de cálculo pertinentes. Apresentados conforme relação abaixo:

a) Os produtos gráficos deverão ser desenvolvidos por meio do software AUTOCAD versão 2000 e apresentados da seguinte forma:

- Revisões até a aprovação do projeto, em papel sulfite, para ajustes e liberação pela Contratante e/ou Gerenciadora, para a execução do projeto executivo;
- A entrega do projeto executivo, devidamente aprovado pela Contratante e/ou Gerenciadora, deverá ser constituída por: duas cópias plotadas em papel sulfite; uma cópia do arquivo eletrônico com extensão dwg e a respectiva versão com extensão plt, em compact disc (CD Rom).

b) Os relatórios, as especificações técnicas, os memoriais descritivos, lista de quantidades e as memórias de cálculo pertinentes ao projeto deverão ser desenvolvidas por meio dos softwares WINWORD, ou EXCEL e apresentados da seguinte forma:

- Duas cópias completas no formato A4, em papel sulfite, encadernadas;
- Os arquivos eletrônicos com extensão doc ou xls, em compact disc (CD Rom).

O item não contempla fator K e BDI.

CABO DE COBRE FLEXÍVEL DE 1,5 MM², ISOLAMENTO 0,6/1KV - ISOLAÇÃO HEPR 90°C.

Será medido por comprimento de cabo instalado (m).

O item remunera o fornecimento de cabo formado por fios de cobre eletrolítico nu, têmpera mole, encordoamento flexível classe 5, isolamento em composto termofixo HEPR 90° e cobertura composta com termoplástico PVC-ST2 (halogenado), conforme norma NBR 7286; remunera também materiais e a mão de obra necessária para a enfição e instalação do cabo.

CABO DE COBRE FLEXÍVEL DE 2,5 MM², ISOLAMENTO 0,6/1KV - ISOLAÇÃO HEPR 90°C.

Será medido por comprimento de cabo instalado (m).

O item remunera o fornecimento de cabo formado por fios de cobre eletrolítico nu, têmpera mole, encordoamento flexível classe 5, isolamento em composto termofixo HEPR 90° e cobertura composta com termoplástico PVC-ST2 (halogenado), conforme norma NBR 7286; remunera também materiais e a mão de obra necessária para a enfição e instalação do cabo.

CABO DE COBRE FLEXÍVEL DE 4 MM², ISOLAMENTO 0,6/1KV - ISOLAÇÃO HEPR 90°C.

Será medido por comprimento de cabo instalado (m).

O item remunera o fornecimento de cabo formado por fios de cobre eletrolítico nu, têmpera mole, encordoamento flexível classe 5, isolação em composto termofixo HEPR 90° e cobertura composta com termoplástico PVC-ST2 (halogenado), conforme norma NBR 7286; remunera também materiais e a mão de obra necessária para a enfição e instalação do cabo.

CABO DE COBRE FLEXÍVEL DE 16 MM², ISOLAMENTO 0,6/1KV - ISOLAÇÃO HEPR 90°C.

Será medido por comprimento de cabo instalado (m).

O item remunera o fornecimento de cabo formado por fios de cobre eletrolítico nu, têmpera mole, encordoamento flexível classe 5, isolação em composto termofixo HEPR 90° e cobertura composta com termoplástico PVC-ST2 (halogenado), conforme norma NBR 7286; remunera também materiais e a mão de obra necessária para a enfição e instalação do cabo.

ELETRODUTO CORRUGADO EM POLIETILENO DE ALTA DENSIDADE, DN= 75 MM, COM ACESSÓRIOS.

Será medido pelo comprimento de tubulação instalada (m).

O item remunera o fornecimento de dutos, com diâmetro nominal de 75 mm, em polietileno de alta densidade (PEAD), corrugado helicoidal, flexível, isolante e resistente a agentes químicos, para instalações de cabos subterrâneos em redes de energia, ou telecomunicações. Remunera também a mão de obra e os acessórios necessários para instalação como: gabarito; tampões terminais; conexões; cones; anéis de fixação; anéis de vedação; arame galvanizado para servir de guia à enfição, inclusive nas tubulações secas, massa de calefação e fita de aviso perigo; referência comercial: Kanalex-KL da Kanaflex ou equivalente. Norma técnica: NBR 15715. Não remunera os serviços de escavação.

ELETRODUTO DE PVC CORRUGADO FLEXÍVEL LEVE, DIÂMETRO EXTERNO DE 32 MM.

Será medido pelo comprimento de eletroduto instalado (m).

O item remunera o fornecimento e instalação de eletroduto em PVC corrugado flexível, tipo leve, diâmetro externo de 32 mm, diâmetro interno de 25,0 mm, espessura da parede de 0,3 mm, referência 1'', cor amarela, referência Tigreflex, fabricação da Tigre, ou equivalente, para instalações elétricas e de telefonia, somente quando embutidas em paredes de alvenaria; remunera também o fornecimento de materiais acessórios e a mão-de-obra necessária para a execução dos serviços: abertura e fechamento de rasgos em paredes e a instalação de arame galvanizado para servir de guia à enfição, inclusive nas tubulações secas.

DEMOLIÇÃO MANUAL DE CONCRETO SIMPLES.

Será medido pelo volume real demolido, medido no projeto, ou conforme levantamento cadastral, ou aferido antes da demolição(m³).

O item remunera o fornecimento da mão-de-obra necessária e ferramentas adequadas para a execução dos serviços de: desmonte, demolição, fragmentação de elementos em concreto simples manualmente; a seleção e a acomodação manual do entulho em lotes. Normas técnicas: NBR 15112, NBR 15113 e NBR 15114.

CAIXA DE PASSAGEM EM CHAPA, COM TAMPA PARAFUSADA, 400 X 400 X 150 MM.

Será medido por unidade de caixa de passagem instalada (un).

O item remunera o fornecimento e instalação de caixa de passagem de 400 x 400 x 150 mm, em chapa de aço nº 18, acabamento em pintura antioxidante, interna e externamente, com tampa fixada por meio de parafusos.

PISO COM REQUADRO EM CONCRETO SIMPLES SEM CONTROLE DE FCK.

Será medido por volume de piso em concreto simples executado, na espessura indicada em projeto (m³).

O item remunera o fornecimento de cimento; areia; pedra britada nº 1; ripa de Cupiúba (*Goupia glabra*), ou Maçaranduba (*Manilkara spp*), conhecida também como Paraju; remunera também o fornecimento de materiais acessórios e a mão de obra necessária para o preparo do concreto, lançamento e a execução do piso com acabamento desempenado, em concreto preparado no local, sem o controle do fck.

REMOÇÃO DE APARELHO DE ILUMINAÇÃO OU PROJETOR FIXO EM TETO, PISO OU PAREDE.

Será medido por unidade retirada (un).

O item remunera o fornecimento da mão de obra necessária para a remoção completa de aparelho de iluminação ou projetor, fixo em teto, piso ou parede; remunera também a seleção e a guarda das peças reaproveitáveis.

LUMINÁRIA LED QUADRADA DE SOBREPOR COM DIFUSOR PRISMÁTICO TRANSLÚCIDO, 4000 K, FLUXO LUMINOSO DE 1363 A 1800 LM, POTÊNCIA DE 15 W A 24 W.

Será medido por unidade de luminária instalada (un).

O item remunera o fornecimento de luminária led quadrada de sobrepor, com drive, composta por módulos led IRC ≥ 80 , temperatura de cor de 4000 K, fluxo luminoso de 1363 até 1800 lm, vida útil de no mínimo 50.000 h, potência de 15 a 24 W, driver para tensão 220 V ou multitensão de 100 a 240 V, eficiência mínima 94 lm / W, corpo em chapa de aço tratada, com pintura eletrostática na cor branca, difusor translúcido; referência comercial ref. 400-24/1 LED da ARM, EF75- S2000840, difusor leitoso da Lumicenter, PL 289/LED18W TL da Prolumi ou equivalente. Remunera também materiais e a mão de obra necessária para instalação completa da luminária.

LUMINÁRIA LED RETANGULAR DE SOBREPOR COM DIFUSOR TRANSLÚCIDO, 4000 K, FLUXO LUMINOSO DE 3690 A 4800 LM, POTÊNCIA DE 35 W A 41 W.

Será medido por unidade de luminária instalada (un).

O item remunera o fornecimento de luminária led retangular de sobrepor, com driver, composta por módulos led IRC ≥ 80 , temperatura de cor de 4000 K, fluxo luminoso de 3690 a 4800 lm, vida útil ≥ 50.000 h, potência de 35 a 41 W, driver para tensão de 220 V, corpo em chapa de aço tratada com pintura eletrostática na cor branca, difusor plano translúcido; referência comercial: AL0756D.L102 da Ajalumi, SM-755/2 LED LC da ARM, LHT42-S4000840 da Lumicenter ou equivalente. Remunera também materiais e a mão de obra necessária para instalação completa da luminária.

LUMINÁRIA LED REDONDA DE EMBUTIR PARA PAREDE OU PISO, ÁREA INTERNA OU EXTERNA, BIVOLT - POTÊNCIA 6 W.

Será medida por luminária de piso instalada (un).

O item remunera o fornecimento e instalação de luminária LED redonda tipo balizador de embutir em parede ou piso; potência de 6 W, bivolt, temperatura de cor 2700K/3000K, fluxo luminoso de 300lm/360lm, frequência de 50/60 Hz, corrente elétrica de 78mA (127 V)/45mA (220V), fator de potência ≥ 0.6 , temperatura de operação -20°C a 50°C, índice de proteção IP67; referência comercial LM615 da Luminatti ou equivalente.

REMOÇÃO DE INTERRUPTORES, TOMADAS, BOTÃO DE CAMPAINHA OU CIGARRA.

Será medido por unidade retirada (un).

O item remunera o fornecimento da mão-de-obra necessária para a remoção completa de interruptores, tomadas, botão de campainha ou cigarra; remunera também a seleção e a guarda das peças reaproveitáveis.

CONJUNTO 2 TOMADAS 2P+T DE 10 A, COMPLETO.

Será medido por conjunto de tomadas instalado (cj).

O item remunera o fornecimento e instalação de conjunto de 2 (duas) tomadas de 10 A - 250V, 2P + T; com placa, haste, contatos de prata e componentes de função elétrica em liga de cobre. Referência comercial: 054345 da Pial Legrand ou equivalente. Norma técnica: NBR 14136.

TOMADA 2P+T DE 20 A - 250 V, COMPLETA.

Será medido por conjunto de tomada instalada (cj).

O item remunera o fornecimento e instalação de tomada de 20 A - 250V, 2P + T; com placa, haste, contatos de prata e componentes de função elétrica em liga de cobre. Referência comercial: 054344 da Pial Legrand ou equivalente. Norma técnica: NBR 14136.

INTERRUPTOR COM 1 TECLA SIMPLES E PLACA.

Será medido por conjunto de interruptor instalado (cj).

SECRETARIA MUNICIPAL DE OBRAS E MOBILIDADE URBANA

O item remunera o fornecimento e instalação de interruptor, simples de embutir, com uma tecla fosforescente, com contatos de prata, a prova de faísca, de funcionamento silencioso; remunera também o espelho correspondente.

INTERRUPTOR COM 2 TECLA SIMPLES E PLACA.

Será medido por conjunto de interruptor instalado (cj).

O item remunera o fornecimento e instalação de interruptor de embutir simples, com duas teclas fosforescentes, com contatos de prata, a prova de faísca, de funcionamento silencioso; remunera também o espelho correspondente.

REMOÇÃO DE QUADRO DE DISTRIBUIÇÃO, CHAMADA OU CAIXA DE PASSAGEM.

Será medido por área de quadro ou caixa retirada (m²).

O item remunera o fornecimento da mão-de-obra necessária para a remoção completa de quadro de distribuição, chamada ou caixa de passagem, inclusive os componentes internos; remunera também a seleção e a guarda das peças reaproveitáveis.

ALVENARIA DE BLOCO DE CONCRETO DE VEDAÇÃO DE 14 CM - CLASSE C.

Será medido por área de superfície executada, descontando-se todos os vãos (m²).

O item remunera o fornecimento de materiais e mão de obra necessária para a execução de alvenaria de vedação ou estrutural, para uso revestido/aparente, confeccionada em bloco vazado de concreto de 14 cm e resistência mínima a compressão de 3 MPa, classe C; assentada com argamassa mista de cimento, cal hidratada e areia. Norma técnica NBR 6136 e utilização estrutural desde que atenda a NBR 16868/20.

EMBOÇO DESEMPENADO COM ARGAMASSA INDUSTRIALIZADA.

Será medido pela área revestida com emboço desempenado, não se descontando vãos de até 2,00 m² e não se considerando espaletas. Os vãos acima de 2,00 m² deverão ser deduzidos na totalidade e as espaletas desenvolvidas (m²).

O item remunera o fornecimento da argamassa; referência comercial Multimassa uso geral da Quartizolit ou equivalente. Remunera também material, acessórios e a mão de obra necessária para a execução do emboço desempenado com argamassa industrializada.

REBOCO.

Será medido pela área revestida com reboco, não se descontando vãos de até 2,00 m² e não se considerando espaletas. Os vãos acima de 2,00 m² deverão ser deduzidos na totalidade e as espaletas desenvolvidas (m²).

O item remunera o fornecimento de cal hidratada, areia e a mão de obra necessária para a execução do reboco.

QUADRO DE DISTRIBUIÇÃO UNIVERSAL DE EMBUTIR, PARA DISJUNTORES 34 DIN / 24 BOLT-ON - 150 A - SEM COMPONENTES.

Será medido por unidade de quadro instalado (un).

O item remunera o fornecimento de quadro de distribuição universal de embutir em chapa de aço tratada com pintura eletrostática epóxi a pó para disjuntores 34 DIN / 24 BOLT-ON e barramento bifásico ou trifásico, corrente nominal de 150A, composto por caixa, placa de montagem, espelho, tampa com fecho e suporte ou trilho para fixação de disjuntores; abertura ampliada na parte superior do espelho para até 11 módulos; remunera também o fornecimento de materiais acessórios e a mão de obra necessária para a instalação completa do quadro, modelo QDETG-U-II Universal, referência 904503 da Cemar ou equivalente; não remunera o fornecimento dos disjuntores, nem de barramento com acessórios.

DISJUNTOR TERMOMAGNÉTICO, BIPOLAR 220/380 V, CORRENTE DE 10 A ATÉ 50 A.

Será medido por unidade de disjuntor instalado (un).

O item remunera o fornecimento de disjuntor automático, linha residencial, com proteção termomagnética, padrão bolt-on, bipolar, modelos com correntes variáveis de 10 A até 50 A e tensão de 220 / 380 V, conforme selo de conformidade do INMETRO da Piel Legrand, Eletromar / Cuttler Hammer, Soprano, Lorenzetti, ABB ou equivalente; remunera também materiais acessórios e a mão de obra necessária para a instalação do disjuntor por meio de parafusos em suporte apropriado. Não remunera o fornecimento do suporte.

DISJUNTOR TERMOMAGNÉTICO, BIPOLAR 220/380 V, CORRENTE DE 60 A ATÉ 100 A.

Será medido por unidade de disjuntor instalado (un).

O item remunera o fornecimento de disjuntor automático, linha residencial, com proteção termomagnética, padrão bolt-on, bipolar, modelos com correntes variáveis de 60 A até 100 A e tensão de 220 / 380 V, conforme selo de conformidade do INMETRO para os modelos de 60 A da PIAL Legrand, Eletromar / Cuttler Hammer, Soprano, Lorenzetti, ABB ou equivalente; remunera também materiais acessórios e a mão de obra necessária para a instalação do disjuntor por meio de parafusos em suporte apropriado. Não remunera o fornecimento do suporte.

DISJUNTOR TERMOMAGNÉTICO, UNIPOLAR 127/220 V, CORRENTE DE 10 A ATÉ 30 A.

Será medido por unidade de disjuntor instalado (un).

O item remunera o fornecimento de disjuntor automático, linha residencial, com proteção termomagnética, padrão bolt-on, unipolar, modelos com correntes variáveis de 10 A até 30 A e tensão de 127 / 220 V, conforme selo de conformidade do INMETRO; referência comercial DQE 1030 da Eletromar, ASM1 da Soprano, Fame, Cuttler Hammer ABB ou equivalente; remunera também materiais acessórios e a mão de obra necessária para a instalação do disjuntor por meio de parafusos em suporte apropriado. Não remunera o fornecimento do suporte.

DISJUNTOR TERMOMAGNÉTICO, UNIPOLAR 127/220 V, CORRENTE DE 35 A ATÉ 50 A.

Será medido por unidade de disjuntor instalado (un).

O item remunera o fornecimento de disjuntor automático, linha residencial, com proteção termomagnética, padrão bolt-on, unipolar, modelos com correntes variáveis de 35 A até 50 A e tensão de 127 / 220 V, conforme selo de conformidade do INMETRO da PIAL Legrand, Eletromar / Cuttler Hammer, Soprano, Lorenzetti, ABB ou equivalente; remunera também materiais acessórios e a mão de obra necessária para a instalação do disjuntor por meio de parafusos em suporte apropriado. Não remunera o fornecimento do suporte.

24. ADEQUAÇÃO DAS TOMADAS

DEMOLIÇÃO MANUAL DE ALVENARIA DE ELEVAÇÃO OU ELEMENTO VAZADO, INCLUINDO REVESTIMENTO.

Será medido pelo volume real demolido, medido no projeto, ou conforme levantamento cadastral, ou aferido antes da demolição (m³).

O item remunera o fornecimento da mão de obra necessária e ferramentas adequadas para a execução dos serviços de: desmonte, demolição, fragmentação de elementos em alvenaria de elevação ou elemento vazado, manualmente; a seleção e a acomodação manual do entulho em lotes. Normas técnicas: NBR 15112, NBR 15113 e NBR 15114.

ELETRODUTO DE PVC CORRUGADO FLEXÍVEL LEVE, DIÂMETRO EXTERNO DE 25 MM.

Será medido pelo comprimento de eletroduto instalado (m).

O item remunera o fornecimento e instalação de eletroduto em PVC corrugado flexível, tipo leve, diâmetro externo de 25 mm, diâmetro interno de 19,0 mm, espessura da parede de 0,3 mm, referência 3/4", cor amarela, referência Tigreflex, fabricação da Tigre, ou equivalente, para instalações elétricas e de telefonia, somente quando embutidas em paredes de alvenaria; remunera também o fornecimento de materiais acessórios e a mão-de-obra necessária para a execução dos serviços: abertura e fechamento de rasgos em paredes e a instalação de arame galvanizado para servir de guia à enfição, inclusive nas tubulações secas.

CONCRETO PREPARADO NO LOCAL, FCK = 20 MPA.

Será medido pelo volume calculado no projeto de formas, sendo que o volume da interseção dos diversos elementos estruturais deve ser computado uma só vez (m³).

O item remunera o fornecimento de betoneira, pedra britada números 1, cimento, areia e a mão de obra necessária para o preparo do concreto, com resistência mínima à compressão de 20 MPa. Norma técnica: NBR 12655.

CHAPISCO.

Será medido pela área revestida com chapisco, não se descontando vãos de até 2,00 m² e não se considerando espaletas. Os vãos acima de 2,00 m² deverão ser deduzidos na totalidade e as espaletas desenvolvidas (m²).

O item remunera o fornecimento de cimento, areia e a mão-de-obra necessária para a execução do chapisco.

EMBOÇO COMUM.

Será medido pela área revestida com emboço, não se descontando vãos de até 2,00 m² e não se considerando espaletas. Os vãos acima de 2,00 m² deverão ser deduzidos na totalidade e as espaletas desenvolvidas (m²).

O item remunera o fornecimento de cal hidratada, areia, cimento e a mão-de-obra necessária para a execução do emboço comum sarrafeado.

REBOCO.

Será medido pela área revestida com reboco, não se descontando vãos de até 2,00 m² e não se considerando espaletas. Os vãos acima de 2,00 m² deverão ser deduzidos na totalidade e as espaletas desenvolvidas (m²).

O item remunera o fornecimento de cal hidratada, areia e a mão de obra necessária para a execução do reboco.

25. PINTURA

TINTA LÁTEX ANTIMOFO EM MASSA, INCLUSIVE PREPARO.

Será medido pela área de superfície preparada e pintada, não se descontando vãos de até 2,00 m² e não se considerando espaletas, filetes ou molduras. Os vãos acima de 2,00 m² deverão ser deduzidos na totalidade e as espaletas, filetes ou molduras desenvolvidas (m²).

O item remunera o fornecimento de selador de tinta para pintura látex premium à base de emulsão acrílica modificada, aditivada com Silthane (silicone e poliuretano), solúvel em água, conforme norma NBR 11702, acabamento fosco aveludado, resistente ao mofo, sol, chuva e maresia; referência comercial Coralmur fabricação Coral ou equivalente. Remunera também materiais acessórios e mão de obra necessária para a execução dos serviços de: limpeza da superfície, lixamento, remoção do pó e aplicação do selador, conforme recomendações do fabricante; aplicação da tinta, em várias demãos (2 ou 3 demãos), conforme especificações do fabricante, sobre superfície revestida com massa.

TINTA ACRÍLICA ANTIMOFO EM MASSA, INCLUSIVE PREPARO.

Será medido pela área de superfície preparada e pintada, não se descontando vãos de até 2,00 m² e não se considerando espaletas, filetes ou molduras. Os vãos acima de 2,00 m² deverão ser deduzidos na totalidade e as espaletas, filetes ou molduras desenvolvidas (m²).

O item remunera o fornecimento de selador de tinta para pintura acrílica, tinta plástica à base de resina acrílica acetinado fosco, aditivada com Bacterkill (agente fungicida), solúvel em água, acabamento semibrilho, específica para prevenção da proliferação de fungos e mofo, com resistência à umidade em ambientes frios ou quentes, tais como saunas, lavanderias, câmaras frias e locais com vapores ou condensação de água; referência comercial Metalatex Antimofo fabricação Sherwin Williams ou equivalente. Remunera também materiais acessórios e mão de obra necessária para a execução dos serviços de: limpeza da superfície, lixamento, remoção do pó e aplicação do selador, conforme recomendações do fabricante; aplicação da tinta, em 2 ou 3 demãos sobre superfície revestida com massa, conforme especificações do fabricante e as normas NBR 11702 e NBR 15079.

REPARO DE TRINCAS RASAS ATÉ 5 MM DE LARGURA, NA MASSA.

Será medido pelo comprimento de trincas reparadas (m).

O item remunera o fornecimento de: fundo preparador, referência fundo preparador de paredes, da Suvinil ou equivalente; diluente, referência Diluente 6870 da Suvinil ou equivalente; impermeabilizante acrílico, referência Suviflex da Suvinil ou equivalente; emulsão acrílica para vedação de trincas, referência Selatrinca da Suvinil ou equivalente; fita autoadesiva em poliéster, referência Fitafix ou equivalente; materiais acessórios e a mão de obra necessária para a execução dos serviços: abertura da trinca formando um V, com largura até 10 mm e profundidade de até 8 mm; lixamento e remoção do pó; aplicação de uma demão

do fundo preparador com diluente, preparado na proporção 2:1 (duas partes de fundo preparador e uma parte de diluente); aplicação da emulsão acrílica vedante, em duas etapas, sendo a segunda 24 horas após a primeira; uma demão de impermeabilizante acrílico, diluído com 10% de água; colagem da fita autoadesiva; aplicação, sobre a fita adesiva, da segunda demão de impermeabilizante acrílico, diluído com 10% de água, em superfícies que apresentam trincas rasas com até 5 mm de largura, na massa.

26. TRANSPORTE

REMOÇÃO DE ENTULHO SEPARADO DE OBRA COM CAÇAMBA METÁLICA - TERRA, ALVENARIA, CONCRETO, ARGAMASSA, MADEIRA, PAPEL, PLÁSTICO OU METAL.

Será medido por volume de entulho retirado e não misturado, aferido na caçamba (m³).

O item remunera o fornecimento dos serviços de carregamento manual de terra ou alvenaria ou concreto ou argamassa ou madeira ou papel ou plástico ou metal até a caçamba, remoção e transporte da caçamba até unidade de destinação final indicada pelo Município onde ocorrer a geração e retirada do entulho, ou área licenciada para tal finalidade pela Companhia de Tecnologia de Saneamento Ambiental (CETESB), e que atenda às exigências de legislação municipal, acondicionados em caçambas distintas, sem mistura de material, abrangendo:

- a) A empresa ou prestadora dos serviços de remoção do entulho, resíduos provenientes da construção civil, deverá cumprir todas as exigências e determinações previstas na legislação: Resolução nº 307, de 5 de julho de 2002 e suas alterações, pelo Conselho Nacional do Meio Ambiente (CONAMA), Decreto nº 37952, de 11 de maio de 1999, e normas;
- b) Fornecimento de caçamba metálica de qualquer tamanho, na obra, remoção da mesma quando cheia, e a reposição por outra caçamba vazia, o transporte e o despejo na unidade de destinação final, independente da distância do local de despejo;
- c) Fornecimento da mão de obra e recipientes adequados, necessários para o transporte manual, vertical ou horizontal, do material de entulho, até o local onde está situada a caçamba;
- d) Proteção das áreas envolvidas, bem como o despejo e acomodação dos materiais na caçamba;
- e) A mão de obra, os materiais acessórios e os equipamentos necessários ao carregamento, transporte e descarga deverão ser condizentes com a natureza dos serviços prestados.
- f) Na retirada do entulho, a empresa executora dos serviços de coleta e transporte, deverá apresentar o Controle de Transporte de Resíduos (CTR) devidamente preenchido, contendo informações sobre o gerador, origem, quantidade e descrição dos resíduos e seu destino, unidade de disposição final, bem como o comprovante declarando a sua correta destinação;
- g) Estão inclusos todos os impostos legais e despesas necessárias junto aos órgãos regulamentadores das atividades envolvidas. Normas técnicas: NBR 15112, NBR 15113, NBR 15114 e Nota Técnica da NBR 10004/2004.

27. LIMPEZA FINAL

LIMPEZA FINAL DA OBRA.

Será medido pela área, na projeção horizontal, de obra limpa (m²).

O item remunera o fornecimento do material e a mão-de-obra necessários para a limpeza geral de pisos, paredes, vidros, áreas externas, bancadas, louças, metais, etc., inclusive varreção, removendo-se materiais excedentes e resíduos de sujeiras, deixando a obra pronta para a utilização.



PREFEITURA DO MUNICIPAL DE CAJATI
- ESTADO DE SÃO PAULO -
SECRETARIA MUNICIPAL DE OBRAS E MOBILIDADE URBANA.



LOGO DA EMPRESA

OBJETO:		REFORMA DA UNIDADE DO CENTRO DE ATENÇÃO PSICOSSOCIAL – CAPS DOM QUIXOTE I				Valor da Obra:		R\$ 1.170.303,88		PROPOSTA DO LICITANTE:		R\$
LOCAL:		RUA VENERANDO DE OLIVEIRA, Nº 276 - VILA ANTUNES - CAJATI/SP				Prazo da obra:		300 (trezentos) dias		BDI LICITANTE:		
UNIDADE REQUISITANTE:		SECRETARIA MUNICIPAL DE SAÚDE				Data Referência:		agosto/2025		BDI LICITANTE:		
						BDI:		25,92%				
	FORTE	COD.	DESCRIÇÃO DOS SERVIÇOS	UNID.	QUANT.	Preço Unitário (R\$)	Pr. Unit. + B.D.I. (R\$)	Pr. Total (R\$)	Pr. Unit. + B.D.I. (R\$)	Pr. Total (R\$)		
1.		1.	SERVICIOS PRELIMINARES									
1.1	CDHU	02.08.020	PLACA DE IDENTIFICAÇÃO PARA OBRA	M2	6,00	R\$ 936,83	R\$ 1.179,66	R\$ 7.077,96				
							SUBTOTAL	R\$ 7.077,96			SUBTOTAL	R\$
2.		2.	DEMOLIÇÕES E RETIRADAS									
2.1		2.1	DEMOLIÇÕES									
2.1.1	CDHU	03.04.020	DEMOLIÇÃO MANUAL DE REVESTIMENTO CERÂMICO, INCLUINDO A BASE	M2	87,37	R\$ 12,26	R\$ 15,44	R\$ 1.349,02				
							SUBTOTAL	R\$ 1.349,02			SUBTOTAL	R\$
2.2		2.2	RETIRADAS									
2.2.1	CDHU	04.09.020	RETIRADA DE ESQUADRIA METÁLICA EM GERAL	M2	6,30	R\$ 31,72	R\$ 39,94	R\$ 251,62				
							SUBTOTAL	R\$ 251,62			SUBTOTAL	R\$
3.		3.	MANUTENÇÃO DAS CALÇADAS									
3.1	CDHU	55.01.030	LIMPEZA COMPLEMENTAR COM HIDROJATEAMENTO	M2	284,63	R\$ 8,75	R\$ 11,02	R\$ 3.136,62				
							SUBTOTAL	R\$ 3.136,62			SUBTOTAL	R\$
4.		4.	ACESSO									
4.1	CDHU	03.02.040	DEMOLIÇÃO MANUAL DE ALVENARIA DE ELEVAÇÃO OU ELEMENTO VAZADO, INCLUINDO REVESTIMENTO	M3	1,24	R\$ 81,76	R\$ 102,95	R\$ 127,86				
4.2	SIURB	01-02-02	CORTE E ESPALHAMENTO DENTRO DA OBRA	M3	6,66	R\$ 51,45	R\$ 64,79	R\$ 431,76				
4.3	CDHU	12.01.021	BROCA EM CONCRETO ARMADO DIÂMETRO DE 20 CM - COMPLETA	M	6,00	R\$ 66,57	R\$ 83,83	R\$ 502,98				
4.4	CDHU	09.01.030	FORMA EM MADEIRA COMUM PARA ESTRUTURA	M2	6,54	R\$ 261,17	R\$ 328,87	R\$ 2.150,81				
4.5	CDHU	10.01.040	ARMADURA EM BARRA DE AÇO CA-50 (A OU B) FYK = 500 MPA	KG	25,12	R\$ 10,41	R\$ 13,11	R\$ 329,32				
4.6	CDHU	10.01.060	ARMADURA EM BARRA DE AÇO CA-60 (A OU B) FYK = 600 MPA	KG	8,93	R\$ 10,72	R\$ 13,50	R\$ 120,52				
4.7	CDHU	11.03.090	CONCRETO PREPARADO NO LOCAL, FCK = 20 MPA	M3	0,44	R\$ 528,72	R\$ 665,77	R\$ 290,61				
4.8	CDHU	11.16.060	LANÇAMENTO E ADENSAMENTO DE CONCRETO OU MASSA EM ESTRUTURA	M3	0,44	R\$ 119,07	R\$ 149,93	R\$ 65,44				
4.9	CDHU	14.01.050	ALVENARIA DE EMBASAMENTO EM BLOCO DE CONCRETO DE 14 X 19 X 39 CM - CLASSE A	M2	3,28	R\$ 110,93	R\$ 139,68	R\$ 458,15				
4.10	CDHU	14.10.111	ALVENARIA DE BLOCO DE CONCRETO DE VEDAÇÃO DE 14 CM - CLASSE C	M2	8,20	R\$ 94,28	R\$ 118,72	R\$ 973,50				
4.11	CDHU	17.02.020	CHAPISCO	M2	16,40	R\$ 7,12	R\$ 8,97	R\$ 147,11				
4.12	CDHU	17.02.120	EMBOÇO COMUM	M2	16,40	R\$ 23,11	R\$ 29,10	R\$ 477,24				
4.13	CDHU	17.02.220	REBOCO	M2	16,40	R\$ 13,32	R\$ 16,77	R\$ 275,03				
4.14	CDHU	32.16.010	IMPERMEABILIZAÇÃO EM PINTURA DE ASFALTO OXIDADO COM SOLVENTES ORGÂNICOS, SOBRE MASSA	M2	16,40	R\$ 19,02	R\$ 23,95	R\$ 392,78				
4.15	CDHU	11.18.040	LASTRO DE PEDRA BRITADA	M3	0,91	R\$ 211,54	R\$ 266,37	R\$ 242,77				
4.16	CDHU	17.05.070	PISO COM REQUADRO EM CONCRETO SIMPLES COM CONTROLE DE FCK= 20 MPA	M3	1,22	R\$ 991,39	R\$ 1.248,36	R\$ 1.517,01				
							SUBTOTAL	R\$ 8.502,89			SUBTOTAL	R\$

Assinado por: 3. mesoas: - HOTTON BRUNO LUCENA BERNARDO - LUIZ HENRIQUE KOEBA e SANDRA REGINA ARECO COSTA FERREIRA TORRES
Para verificar a validade das assinaturas, acesse https://cajati.1doc.com.br/verificacao/962B-103B-13C7-0D9C e informe o código 962B-103B-13C7-0D9C





PREFEITURA DO MUNICIPAL DE CAJATI
- ESTADO DE SÃO PAULO -
SECRETARIA MUNICIPAL DE OBRAS E MOBILIDADE URBANA.



LOGO DA EMPRESA

OBJETO:		REFORMA DA UNIDADE DO CENTRO DE ATENÇÃO PSICOSSOCIAL – CAPS DOM QUIXOTE I			Valor da Obra:		R\$ 1.170.303,88		PROPOSTA DO LICITANTE:		R\$	
LOCAL:		RUA VENERANDO DE OLIVEIRA, Nº 276 - VILA ANTUNES - CAJATI/SP			Prazo da obra:		300 (trezentos) dias					
UNIDADE REQUISITANTE:		SECRETARIA MUNICIPAL DE SAÚDE			Data Referência:		agosto/2025					
					BDI:		25,92%					
5.	5.	5.	TROCA DO PISO									
5.1	CDHU	03.03.060	DEMOLIÇÃO MANUAL DE REVESTIMENTO EM MASSA DE PISO	M2	612,36	R\$ 10,22	R\$ 12,87	R\$ 7.881,07				R\$
5.2	CDHU	03.04.040	DEMOLIÇÃO MANUAL DE RODAPÉ, SOLEIRA OU PEITORIL, EM MATERIAL CERÂMICO E/OU LADRILHO HIDRÁULICO, INCLUINDO A BASE	M	388,60	R\$ 3,07	R\$ 3,87	R\$ 1.503,88				R\$
5.3	CDHU	17.05.070	PISO COM REQUADRO EM CONCRETO SIMPLES COM CONTROLE DE FCK= 20 MPA	M3	0,81	R\$ 991,39	R\$ 1.248,36	R\$ 1.014,29				R\$
5.4	CDHU	19.01.062	PEITORIL E/OU SOLEIRA EM GRANITO, ESPESSURA DE 2 CM E LARGURA ATÉ 20 CM, ACABAMENTO POLIDO	M	23,40	R\$ 173,48	R\$ 218,45	R\$ 5.111,73				R\$
5.5	CDHU	18.08.032	REVESTIMENTO EM PORCELANATO ESMALTADO ANTIDERRAPANTE PARA ÁREA EXTERNA E AMBIENTE COM ALTO TRÁFEGO, GRUPO DE ABSORÇÃO BIA, ASSENTADO COM ARGAMASSA COLANTE INDUSTRIALIZADA, REJUNTADO	M2	675,76	R\$ 137,82	R\$ 173,54	R\$ 117.271,39				R\$
5.6	CDHU	18.08.042	RODAPÉ EM PORCELANATO ESMALTADO ANTIDERRAPANTE PARA ÁREA EXTERNA E AMBIENTE COM ALTO TRÁFEGO, GRUPO DE ABSORÇÃO BIA, ASSENTADO COM ARGAMASSA COLANTE INDUSTRIALIZADA, REJUNTADO	M	396,45	R\$ 28,70	R\$ 36,14	R\$ 14.327,66				R\$
								SUBTOTAL	R\$ 147.110,02	SUBTOTAL	R\$	
6.	6.	6.	ESQUADRIAS									
6.1	6.1	6.1	PORTAS									
6.1.1	CDHU	04.08.020	RETIRADA DE FOLHA DE ESQUADRIA EM MADEIRA	UN	14,00	R\$ 22,66	R\$ 28,53	R\$ 399,42				R\$
6.1.2	CDHU	23.09.040	PORTA LISA COM BATENTE MADEIRA - 80 X 210 CM	UN	1,00	R\$ 637,62	R\$ 802,89	R\$ 802,89				R\$
6.1.3	CDHU	23.13.052	PORTA LISA DE MADEIRA, INTERNA, RESISTENTE A UMIDADE "PIM RU", PARA ACABAMENTO EM PINTURA, TIPO ACESSÍVEL, PADRÃO DIMENSIONAL MÉDIO/PESADO, COM FERRAGENS, COMPLETO - 90 X 210 CM	UN	3,00	R\$ 807,12	R\$ 1.016,33	R\$ 3.048,99				R\$
6.1.4	CDHU	33.12.011	ESMALTE À BASE DE ÁGUA EM MADEIRA, INCLUSIVE PREPARO	M2	7,35	R\$ 48,96	R\$ 61,65	R\$ 453,13				R\$
6.1.5	CDHU	28.01.550	FECHADURA COM MAÇANETA TIPO ALAVANCA EM AÇO INOXIDÁVEL, PARA PORTA EXTERNA	UN	1,00	R\$ 314,60	R\$ 396,14	R\$ 396,14				R\$
6.1.6	CDHU	25.02.110	PORTA VENEZIANA DE ABRIR EM ALUMÍNIO, SOB MEDIDA	M2	23,94	R\$ 1.178,63	R\$ 1.484,13	R\$ 35.530,07				R\$
6.1.7	CDHU	25.02.040	PORTA DE ENTRADA DE CORRER EM ALUMÍNIO, SOB MEDIDA	M2	2,10	R\$ 1.154,59	R\$ 1.453,86	R\$ 3.053,11				R\$
6.1.8	CDHU	14.20.010	VERGAS, CONTRAVERGAS E PILARETES DE CONCRETO ARMADO	M3	0,24	R\$ 1.820,86	R\$ 2.292,83	R\$ 546,84				R\$
								SUBTOTAL	R\$ 44.230,59	SUBTOTAL	R\$	
6.2	6.2	6.2	JANELAS									
6.2.1	CDHU	04.09.020	RETIRADA DE ESQUADRIA METÁLICA EM GERAL	M2	56,21	R\$ 31,72	R\$ 39,94	R\$ 2.245,03				R\$
6.2.2	CDHU	25.01.080	CAIXILHO EM ALUMÍNIO DE CORRER, SOB MEDIDA	M2	43,00	R\$ 858,81	R\$ 1.081,41	R\$ 46.500,63				R\$
6.2.3	CDHU	25.01.040	CAIXILHO EM ALUMÍNIO BASCULANTE, SOB MEDIDA	M2	0,48	R\$ 1.278,95	R\$ 1.610,46	R\$ 773,02				R\$
6.2.4	CDHU	25.01.450	CAIXILHO EM ALUMÍNIO PARA PELE DE VIDRO, TIPO FACHADA	M2	2,20	R\$ 1.406,43	R\$ 1.770,98	R\$ 3.896,16				R\$
6.2.5	CDHU	25.01.060	CAIXILHO EM ALUMÍNIO MAXIM-AR, SOB MEDIDA	M2	3,57	R\$ 1.007,94	R\$ 1.269,20	R\$ 4.531,04				R\$

Assinado por B. Passos: HOTTON BRUNO LUCENA BERNARDO, LUIZ HENRIQUE KOGA & SANDRA REGINA ARECO COSTA FERREIRA TORRES
Para verificar a validade das assinaturas, acesse https://cajati.1doc.com.br/verificacao/962B-103B-13C7-0D9C e informe o código 962B-103B-13C7-0D9C





PREFEITURA DO MUNICIPAL DE CAJATI
- ESTADO DE SÃO PAULO -
SECRETARIA MUNICIPAL DE OBRAS E MOBILIDADE URBANA.



LOGO DA EMPRESA

OBJETO:		REFORMA DA UNIDADE DO CENTRO DE ATENÇÃO PSICOSSOCIAL – CAPS DOM QUIXOTE I			Valor da Obra:	R\$	1.170.303,88		PROPOSTA DO LICITANTE:	R\$	
LOCAL:		RUA VENERANDO DE OLIVEIRA, Nº 276 - VILA ANTUNES - CAJATI/SP			Prazo da obra:	300 (trezentos) dias					
UNIDADE REQUISITANTE:		SECRETARIA MUNICIPAL DE SAÚDE			Data Referência:	agosto/2025			BDI LICITANTE:		
					BDI:	25,92%					
	FORTE	COD.	DESCRIÇÃO DOS SERVIÇOS	UNID.	QUANT.	Preço Unitário (R\$)	Pr. Unit. + B.D.I. (R\$)	Pr. Total (R\$)	Pr. Unit. + B.D.I. (R\$)	Pr. Total (R\$)	
6.2.6	CDHU	26.02.020	VIDRO TEMPERADO INCOLOR DE 6 MM	M2	49,25	R\$ 247,66	R\$ 311,85	R\$ 15.358,61		R\$	
6.2.7	CDHU	14.20.010	VERGAS, CONTRAVERGAS E PILARETES DE CONCRETO ARMADO	M3	1,56	R\$ 1.820,86	R\$ 2.292,83	R\$ 3.569,94		R\$	
6.2.8	CDHU	19.01.062	PEITORIL E/OU SOLEIRA EM GRANITO, ESPESSURA DE 2 CM E LARGURA ATÉ 20 CM, ACABAMENTO POLIDO	M	52,00	R\$ 173,48	R\$ 218,45	R\$ 11.359,40		R\$	
								SUBTOTAL	R\$ 88.233,83	SUBTOTAL	R\$
7.	7.	FECHAMENTO									
7.1	CDHU	03.01.020	DEMOLIÇÃO MANUAL DE CONCRETO SIMPLES	M3	0,45	R\$ 224,84	R\$ 283,12	R\$ 126,59		R\$	
7.2	CDHU	03.02.040	DEMOLIÇÃO MANUAL DE ALVENARIA DE ELEVAÇÃO OU ELEMENTO VAZADO, INCLUINDO REVESTIMENTO	M3	0,36	R\$ 81,76	R\$ 102,95	R\$ 37,06		R\$	
7.3	CDHU	12.01.041	BROCA EM CONCRETO ARMADO DIÂMETRO DE 25 CM - COMPLETA	M	1,60	R\$ 80,12	R\$ 100,89	R\$ 161,42		R\$	
7.4	CDHU	09.01.030	FORMA EM MADEIRA COMUM PARA ESTRUTURA	M2	2,20	R\$ 261,17	R\$ 328,87	R\$ 723,51		R\$	
7.5	CDHU	10.01.040	ARMADURA EM BARRA DE AÇO CA-50 (A OU B) FYK = 500 MPA	KG	7,91	R\$ 10,41	R\$ 13,11	R\$ 103,74		R\$	
7.6	CDHU	10.01.060	ARMADURA EM BARRA DE AÇO CA-60 (A OU B) FYK = 600 MPA	KG	2,81	R\$ 10,72	R\$ 13,50	R\$ 37,96		R\$	
7.7	CDHU	11.03.090	CONCRETO PREPARADO NO LOCAL, FCK = 20 MPA	M3	0,14	R\$ 528,72	R\$ 665,77	R\$ 91,54		R\$	
7.8	CDHU	11.16.060	LANÇAMENTO E ADENSAMENTO DE CONCRETO OU MASSA EM ESTRUTURA	M3	0,14	R\$ 119,07	R\$ 149,93	R\$ 20,62		R\$	
7.9	CDHU	14.10.111	ALVENARIA DE BLOCO DE CONCRETO DE VEDAÇÃO DE 14 CM - CLASSE C	M2	1,57	R\$ 94,28	R\$ 118,72	R\$ 186,39		R\$	
7.10	CDHU	17.02.020	CHAPISCO	M2	3,14	R\$ 7,12	R\$ 8,97	R\$ 28,17		R\$	
7.11	CDHU	17.02.120	EMBOÇO COMUM	M2	3,14	R\$ 23,11	R\$ 29,10	R\$ 91,37		R\$	
7.12	CDHU	17.02.220	REBOCO	M2	3,14	R\$ 13,32	R\$ 16,77	R\$ 52,66		R\$	
7.13	CDHU	04.09.160	RETIRADA DE ENTELAMENTO METÁLICO EM GERAL	M2	124,54	R\$ 4,31	R\$ 5,43	R\$ 676,25		R\$	
7.14	CDHU	04.09.100	RETIRADA DE GUARDA-CORPO OU GRADIL EM GERAL	M2	30,00	R\$ 31,72	R\$ 39,94	R\$ 1.198,20		R\$	
7.15	CDHU	04.09.140	RETIRADA DE POSTE OU SISTEMA DE SUSTENTAÇÃO PARA ALAMBRADO OU FECHAMENTO	UN	26,00	R\$ 26,57	R\$ 33,46	R\$ 869,96		R\$	
7.16	CDHU	34.05.260	GRADIL EM AÇO GALVANIZADO ELETROFUNDIDO, MALHA 65 X 132 MM E PINTURA ELETROSTÁTICA	M2	149,14	R\$ 475,85	R\$ 599,19	R\$ 89.363,20		R\$	
7.17	CDHU	04.09.020	RETIRADA DE ESQUADRIA METÁLICA EM GERAL	M2	15,40	R\$ 31,72	R\$ 39,94	R\$ 615,08		R\$	
7.18	CDHU	34.05.290	PORTÃO DE ABRIR EM GRADE DE AÇO GALVANIZADO ELETROFUNDIDA, MALHA 65 X 132 MM, E PINTURA ELETROSTÁTICA	M2	4,70	R\$ 1.602,49	R\$ 2.017,86	R\$ 9.483,94		R\$	
7.19	CDHU	34.05.300	PORTÃO DE CORRER EM GRADE DE AÇO GALVANIZADO ELETROFUNDIDA, MALHA 65 X 132 MM, E PINTURA ELETROSTÁTICA	M2	10,70	R\$ 1.105,33	R\$ 1.391,83	R\$ 14.892,58		R\$	
								SUBTOTAL	R\$ 118.760,24	SUBTOTAL	R\$
8.	8.	MURO DE CONTENÇÃO									

Assinado por 3 pessoas: HORTON BRUNO LUCENA BERNARDO, LUIZ HENRIQUE KOGA e SANDRA REGINA ARECO COSTA FERREIRA TORRES. Para verificar a validade das assinaturas, acesse https://cajati.1doc.com.br/verificacao/962B-103B-13C7-0D9C e informe o código 962B-103B-13C7-0D9C





PREFEITURA DO MUNICIPAL DE CAJATI
- ESTADO DE SÃO PAULO -
SECRETARIA MUNICIPAL DE OBRAS E MOBILIDADE URBANA.



LOGO DA EMPRESA

OBJETO:		REFORMA DA UNIDADE DO CENTRO DE ATENÇÃO PSICOSSOCIAL – CAPS DOM QUIXOTE I			Valor da Obra:		R\$ 1.170.303,88		PROPOSTA DO LICITANTE: R\$		
LOCAL:		RUA VENERANDO DE OLIVEIRA, Nº 276 - VILA ANTUNES - CAJATI/SP			Prazo da obra:		300 (trezentos) dias				
UNIDADE REQUISITANTE:		SECRETARIA MUNICIPAL DE SAÚDE			Data Referência:		agosto/2025		BDI LICITANTE:		
					BDI:		25,92%				
	FORTE	COD.	DESCRIÇÃO DOS SERVIÇOS	UNID.	QUANT.	Preço Unitário (R\$)	Pr. Unit. + B.D.I. (R\$)	Pr. Total (R\$)	Pr. Unit. + B.D.I. (R\$)	Pr. Total (R\$)	
8.1	CDHU	03.02.040	DEMOLIÇÃO MANUAL DE ALVENARIA DE ELEVAÇÃO OU ELEMENTO VAZADO, INCLUINDO REVESTIMENTO	M3	1,79	R\$ 81,76	R\$ 102,95	R\$ 184,69		R\$	
8.2	CDHU	03.01.040	DEMOLIÇÃO MANUAL DE CONCRETO ARMADO	M3	0,23	R\$ 408,80	R\$ 514,76	R\$ 120,45		R\$	
8.3	CDHU	34.13.021	CORTE, RECORTE E REMOÇÃO DE ÁRVORE INCLUSIVE AS RAÍZES - DIÂMETRO (DAP)>15CM<30CM	UN	1,00	R\$ 782,20	R\$ 984,95	R\$ 984,95		R\$	
8.4	SIURB	04-31-00	FORNECIMENTO DE TERRA, INCLUINDO ESCAVAÇÃO, CARGA E TRANSPORTE ATÉ A DISTÂNCIA MÉDIA DE 1,0KM, MEDIDO NO ATERRO COMPACTADO	M3	5,43	R\$ 28,96	R\$ 36,47	R\$ 198,03		R\$	
8.5	SIURB	01-02-02	CORTE E ESPALHAMENTO DENTRO DA OBRA	M3	11,72	R\$ 51,45	R\$ 64,79	R\$ 759,34		R\$	
8.6	SINAPI	94992	EXECUÇÃO DE PASSEIO (CALÇADA) OU PISO DE CONCRETO COM CONCRETO MOLDADO IN LOCO, FEITO EM OBRA, ACABAMENTO CONVENCIONAL, ESPESSURA 6 CM, ARMADO. AF_08/2022	M2	3,75	R\$ 72,58	R\$ 91,39	R\$ 342,71		R\$	
								SUBTOTAL	R\$ 2.590,17	SUBTOTAL	R\$
9.		9.		RECEPÇÃO							
9.1	CDHU	03.02.040	DEMOLIÇÃO MANUAL DE ALVENARIA DE ELEVAÇÃO OU ELEMENTO VAZADO, INCLUINDO REVESTIMENTO	M3	0,25	R\$ 81,76	R\$ 102,95	R\$ 25,50		R\$	
9.2	CDHU	14.10.111	ALVENARIA DE BLOCO DE CONCRETO DE VEDAÇÃO DE 14 CM - CLASSE C	M2	0,80	R\$ 94,28	R\$ 118,72	R\$ 94,98		R\$	
9.3	CDHU	17.02.020	CHAPISCO	M2	1,60	R\$ 7,12	R\$ 8,97	R\$ 14,35		R\$	
9.4	CDHU	17.02.120	EMBOÇO COMUM	M2	1,60	R\$ 23,11	R\$ 29,10	R\$ 46,56		R\$	
9.5	CDHU	17.02.220	REBOCO	M2	1,60	R\$ 13,32	R\$ 16,77	R\$ 26,83		R\$	
9.6	CDHU	14.20.010	VERGAS, CONTRAVERGAS E PILARETES DE CONCRETO ARMADO	M3	0,06	R\$ 1.820,86	R\$ 2.292,83	R\$ 137,57		R\$	
9.7	CDHU	44.02.062	TAMPO/BANCADA EM GRANITO, COM FRONTÃO, ESPESSURA DE 2 CM, ACABAMENTO POLIDO	M2	0,60	R\$ 1.027,33	R\$ 1.293,62	R\$ 776,17		R\$	
								SUBTOTAL	R\$ 1.121,96	SUBTOTAL	R\$
10.		10.		CONSULTÓRIOS							
10.1	CDHU	03.08.200	DEMOLIÇÃO MANUAL DE PAINÉIS DIVISÓRIAS, INCLUSIVE MONTANTES METÁLICOS	M2	16,29	R\$ 6,75	R\$ 8,50	R\$ 138,47		R\$	
10.2	CDHU	14.30.440	DIVISÓRIA EM PLACAS DUPLAS DE GESSO ACARTONADO, RESISTÊNCIA AO FOGO 60 MINUTOS, ESPESSURA 120/70MM - 2ST / 2ST LM	M2	32,58	R\$ 253,84	R\$ 319,64	R\$ 10.413,87		R\$	
10.3	CDHU	32.06.030	LÃ DE VIDRO E/OU LÃ DE ROCHA COM ESPESSURA DE 2"	M2	32,58	R\$ 35,28	R\$ 44,42	R\$ 1.447,20		R\$	
10.4	CDHU	03.02.040	DEMOLIÇÃO MANUAL DE ALVENARIA DE ELEVAÇÃO OU ELEMENTO VAZADO, INCLUINDO REVESTIMENTO	M3	1,11	R\$ 81,76	R\$ 102,95	R\$ 114,27		R\$	
								SUBTOTAL	R\$ 12.113,81	SUBTOTAL	R\$
11.		11.		ESTABILIZAÇÃO							
11.1	CDHU	03.01.040	DEMOLIÇÃO MANUAL DE CONCRETO ARMADO	M3	1,66	R\$ 408,80	R\$ 514,76	R\$ 852,44		R\$	
11.2	CDHU	03.02.040	DEMOLIÇÃO MANUAL DE ALVENARIA DE ELEVAÇÃO OU ELEMENTO VAZADO, INCLUINDO REVESTIMENTO	M3	0,18	R\$ 81,76	R\$ 102,95	R\$ 18,53		R\$	

Assinado por: 3 passadas: HOTTI MIRLINO LUCENA BERNARDO, LUIZ HENRIQUE KOCA e SANDRA REGINA ARECO COSTA FERREIRA TORRES. Para verificar a validade das assinaturas, acesse https://cajati.1doc.com.br/verificacao/962B-103B-13C7-0D9C e informe o código 962B-103B-13C7-0D9C





PREFEITURA DO MUNICIPAL DE CAJATI
- ESTADO DE SÃO PAULO -
SECRETARIA MUNICIPAL DE OBRAS E MOBILIDADE URBANA.



LOGO DA EMPRESA

OBJETO:		REFORMA DA UNIDADE DO CENTRO DE ATENÇÃO PSICOSSOCIAL – CAPS DOM QUIXOTE I			Valor da Obra:		R\$ 1.170.303,88		PROPOSTA DO LICITANTE:		R\$	
LOCAL:		RUA VENERANDO DE OLIVEIRA, Nº 276 - VILA ANTUNES - CAJATI/SP			Prazo da obra:		300 (trezentos) dias		BDI LICITANTE:			
UNIDADE REQUISITANTE:		SECRETARIA MUNICIPAL DE SAÚDE			Data Referência:		agosto/2025		BDI LICITANTE:			
					BDI:		25,92%					
	FORTE	COD.	DESCRIÇÃO DOS SERVIÇOS	UNID.	QUANT.	Preço Unitário (R\$)	Pr. Unit. + B.D.I. (R\$)	Pr. Total (R\$)	Pr. Unit. + B.D.I. (R\$)	Pr. Total (R\$)		
11.3	CDHU	04.11.020	RETIRADA DE APARELHO SANITÁRIO INCLUINDO ACESSÓRIOS	UN	1,00	R\$ 44,70	R\$ 56,29	R\$ 56,29				
11.4	CDHU	04.11.120	RETIRADA DE TORNEIRA OU CHUVEIRO	UN	1,00	R\$ 7,75	R\$ 9,76	R\$ 9,76				
11.5	CDHU	03.08.200	DEMOLIÇÃO MANUAL DE PAINÉIS DIVISÓRIAS, INCLUSIVE MONTANTES METÁLICOS	M2	4,20	R\$ 6,75	R\$ 8,50	R\$ 35,70				
11.6	CDHU	14.10.111	ALVENARIA DE BLOCO DE CONCRETO DE VEDAÇÃO DE 14 CM - CLASSE C	M2	4,20	R\$ 94,28	R\$ 118,72	R\$ 498,62				
11.7	CDHU	17.02.020	CHAPISCO	M2	8,40	R\$ 7,12	R\$ 8,97	R\$ 75,35				
11.8	CDHU	17.02.120	EMBOÇO COMUM	M2	8,40	R\$ 23,11	R\$ 29,10	R\$ 244,44				
11.9	CDHU	17.02.220	REBOCO	M2	8,40	R\$ 13,32	R\$ 16,77	R\$ 140,87				
11.10	CDHU	18.06.102	PLACA CERÂMICA ESMALTADA PEI-5 PARA ÁREA INTERNA, GRUPO DE ABSORÇÃO BIIB, RESISTÊNCIA QUÍMICA B, ASSENTADO COM ARGAMASSA COLANTE INDUSTRIALIZADA	M2	1,12	R\$ 49,05	R\$ 61,76	R\$ 69,17				
11.11	CDHU	18.06.410	REJUNTAMENTO EM PLACAS CERÂMICAS COM ARGAMASSA INDUSTRIALIZADA PARA REJUNTE, JUNTAS ACIMA DE 3 ATÉ 5 MM	M2	1,12	R\$ 13,21	R\$ 16,63	R\$ 18,63				
11.12	CDHU	46.01.020	TUBO DE PVC RÍGIDO SOLDÁVEL MARROM, DN= 25 MM, (3/4'), INCLUSIVE CONEXÕES	M	1,70	R\$ 31,06	R\$ 39,11	R\$ 66,49				
11.13	CDHU	46.01.050	TUBO DE PVC RÍGIDO SOLDÁVEL MARROM, DN= 50 MM, (1 1/2'), INCLUSIVE CONEXÕES	M	1,70	R\$ 50,39	R\$ 63,45	R\$ 107,87				
11.14	CDHU	44.20.100	ENGATE FLEXÍVEL METÁLICO DN= 1/2'	UN	1,00	R\$ 32,15	R\$ 40,48	R\$ 40,48				
11.15	CDHU	44.20.220	SIFÃO DE METAL CROMADO DE 1" X 1 1/2"	UN	1,00	R\$ 193,49	R\$ 243,64	R\$ 243,64				
11.16	CDHU	44.01.240	LAVATÓRIO EM LOUÇA COM COLUNA SUSPensa	UN	1,00	R\$ 599,62	R\$ 755,04	R\$ 755,04				
11.17	CDHU	44.03.590	TORNEIRA DE MESA PARA PIA COM BICA MÓVEL E AREJADOR EM LATÃO FUNDIDO CROMADO	UN	1,00	R\$ 214,91	R\$ 270,61	R\$ 270,61				
11.18	CDHU	44.03.180	DISPENSER TOALHEIRO EM ABS, PARA FOLHAS	UN	1,00	R\$ 62,99	R\$ 79,32	R\$ 79,32				
11.19	CDHU	44.03.130	SABONETEIRA TIPO DISPENSER, PARA REFIL DE 800 ML	UN	1,00	R\$ 66,84	R\$ 84,17	R\$ 84,17				
								SUBTOTAL	R\$ 3.667,42	SUBTOTAL	R\$	
12.		12.		TRIAGEM								
12.1	CDHU	03.01.040	DEMOLIÇÃO MANUAL DE CONCRETO ARMADO	M3	0,08	R\$ 408,80	R\$ 514,76	R\$ 38,61				
12.2	CDHU	44.02.062	TAMPO/BANCADA EM GRANITO, COM FRONTÃO, ESPESSURA DE 2 CM, ACABAMENTO POLIDO	M2	1,50	R\$ 1.027,33	R\$ 1.293,62	R\$ 1.940,43				
								SUBTOTAL	R\$ 1.979,04	SUBTOTAL	R\$	
13.		13.		SALA DE MEDICAÇÃO								
13.1	CDHU	14.10.111	ALVENARIA DE BLOCO DE CONCRETO DE VEDAÇÃO DE 14 CM - CLASSE C	M2	1,68	R\$ 94,28	R\$ 118,72	R\$ 199,45				
13.2	CDHU	17.02.020	CHAPISCO	M2	3,36	R\$ 7,12	R\$ 8,97	R\$ 30,14				
13.3	CDHU	17.02.120	EMBOÇO COMUM	M2	3,36	R\$ 23,11	R\$ 29,10	R\$ 97,78				

Assinado por: 3 pessoas: JEFFERSON BRUNO LILIANA FERREIRA TORRES, JUIZ HENRIQUE KOGA e SANDRA REGINA ARECO COSTA FERREIRA TORRES. Para verificar a validade das assinaturas, acesse https://cajati.1doc.com.br/verificacao/962B-103B-13C7-0D9C e informe o código 962B-103B-13C7-0D9C





PREFEITURA DO MUNICIPAL DE CAJATI
- ESTADO DE SÃO PAULO -
SECRETARIA MUNICIPAL DE OBRAS E MOBILIDADE URBANA.



LOGO DA EMPRESA

OBJETO:		REFORMA DA UNIDADE DO CENTRO DE ATENÇÃO PSICOSSOCIAL – CAPS DOM QUIXOTE I				Valor da Obra:			R\$ 1.170.303,88		PROPOSTA DO LICITANTE:	R\$
LOCAL:		RUA VENERANDO DE OLIVEIRA, Nº 276 - VILA ANTUNES - CAJATI/SP				Prazo da obra:			300 (trezentos) dias			
UNIDADE REQUISITANTE:		SECRETARIA MUNICIPAL DE SAÚDE				Data Referência:			agosto/2025		BDI LICITANTE:	
						BDI:			25,92%			
CDHU	CDHU	COD.	DESCRIÇÃO DOS SERVIÇOS	UNID.	QUANT.	Preço Unitário (R\$)	Pr. Unit. + B.D.I. (R\$)	Pr. Total (R\$)	Pr. Unit. + B.D.I. (R\$)	Pr. Total (R\$)		
13.4	CDHU	17.02.220	REBOCO	M2	3,36	R\$ 13,32	R\$ 16,77	R\$ 56,35				
								SUBTOTAL	R\$ 383,72	SUBTOTAL	R\$	
14.	14.	SANITÁRIOS										
14.1	CDHU	03.02.040	DEMOLIÇÃO MANUAL DE ALVENARIA DE ELEVAÇÃO OU ELEMENTO VAZADO, INCLUINDO REVESTIMENTO	M3	5,69	R\$ 81,76	R\$ 102,95	R\$ 585,27				
14.2	CDHU	14.10.101	ALVENARIA DE BLOCO DE CONCRETO DE VEDAÇÃO DE 9 CM - CLASSE C	M2	1,68	R\$ 78,25	R\$ 98,53	R\$ 165,53				
14.3	CDHU	17.02.020	CHAPISCO	M2	3,36	R\$ 7,12	R\$ 8,97	R\$ 30,14				
14.4	CDHU	17.02.120	EMBOÇO COMUM	M2	3,36	R\$ 23,11	R\$ 29,10	R\$ 97,78				
14.5	CDHU	17.02.220	REBOCO	M2	3,36	R\$ 13,32	R\$ 16,77	R\$ 56,35				
14.6	CDHU	04.11.030	RETIRADA DE BANCADA INCLUINDO PERTENCES	M2	1,10	R\$ 63,44	R\$ 79,88	R\$ 87,87				
14.7	CDHU	04.11.020	RETIRADA DE APARELHO SANITÁRIO INCLUINDO ACESSÓRIOS	UN	2,00	R\$ 44,70	R\$ 56,29	R\$ 112,58				
14.8	CDHU	04.11.080	RETIRADA DE REGISTRO OU VÁLVULA EMBUTIDOS	UN	4,00	R\$ 57,14	R\$ 71,95	R\$ 287,80				
14.9	CDHU	46.01.020	TUBO DE PVC RÍGIDO SOLDÁVEL MARROM, DN= 25 MM, (3/4'), INCLUSIVE CONEXÕES	M	36,15	R\$ 31,06	R\$ 39,11	R\$ 1.413,83				
14.10	CDHU	44.20.100	ENGATE FLEXÍVEL METÁLICO DN= 1/2'	UN	10,00	R\$ 32,15	R\$ 40,48	R\$ 404,80				
14.11	CDHU	44.02.062	TAMPO/BANCADA EM GRANITO, COM FRONTÃO, ESPESSURA DE 2 CM, ACABAMENTO POLIDO	M2	1,46	R\$ 1.027,33	R\$ 1.293,62	R\$ 1.888,69				
14.12	CDHU	44.01.270	CUBA DE LOUÇA DE EMBUTIR OVAL	UN	5,00	R\$ 134,65	R\$ 169,55	R\$ 847,75				
14.13	CDHU	44.03.645	TORNEIRA DE MESA AUTOMÁTICA, ACIONAMENTO HIDROMECÂNICO, EM LATÃO CROMADO, DN= 1/2' OU 3/4'	UN	5,00	R\$ 148,64	R\$ 187,17	R\$ 935,85				
14.14	CDHU	44.01.200	MICTÓRIO DE LOUÇA SIFONADO AUTO ASPIRANTE	UN	2,00	R\$ 483,64	R\$ 609,00	R\$ 1.218,00				
14.15	CDHU	47.04.090	VÁLVULA DE MICTÓRIO ANTIVANDALISMO, DN= 3/4'	UN	2,00	R\$ 587,29	R\$ 739,52	R\$ 1.479,04				
14.16	CDHU	44.20.200	SIFÃO DE METAL CROMADO DE 1 1/2' X 2'	UN	7,00	R\$ 172,14	R\$ 216,76	R\$ 1.517,32				
14.17	CDHU	46.02.050	TUBO DE PVC RÍGIDO BRANCO PXB COM VIOLA E ANEL DE BORRACHA, LINHA ESGOTO SÉRIE NORMAL, DN= 50 MM, INCLUSIVE CONEXÕES	M	19,57	R\$ 45,78	R\$ 57,65	R\$ 1.128,21				
14.18	CDHU	46.02.070	TUBO DE PVC RÍGIDO BRANCO PXB COM VIOLA E ANEL DE BORRACHA, LINHA ESGOTO SÉRIE NORMAL, DN= 100 MM, INCLUSIVE CONEXÕES	M	26,51	R\$ 78,91	R\$ 99,36	R\$ 2.634,03				
14.19	CDHU	49.01.020	CAIXA SIFONADA DE PVC RÍGIDO DE 100 X 150 X 50 MM, COM GRELHA	UN	3,00	R\$ 99,47	R\$ 125,25	R\$ 375,75				
14.20	CDHU	41629	CAIXA DE CONCRETO ARMADO PRE-MOLDADO, COM FUNDO E TAMPA, DIMENSOES DE 0,60 X 0,60 X 0,50 M	UN	3,00	R\$ 482,82	R\$ 607,97	R\$ 1.823,91				
14.21	CDHU	47.02.050	REGISTRO DE GAVETA EM LATÃO FUNDIDO CROMADO COM CANOPLA, DN= 1 1/2' - LINHA ESPECIAL	UN	4,00	R\$ 195,83	R\$ 246,59	R\$ 986,36				
14.22	CDHU	44.01.820	BACIA SIFONADA COM CAIXA DE DESCARGA ACOPLADA COM TAMPA - 6 LITROS	UN	5,00	R\$ 1.099,23	R\$ 1.384,15	R\$ 6.920,75				

Assinado por: 3. mescoas - LICITACION BRUNO LUCENA BERNARDO LUIZ HENRIQUE KOICA e SANDRA REGINA ARECO COSTA FERREIRA TORRES
Para verificar a validade das assinaturas, acesse https://cajati.1doc.com.br/verificacao/962B-103B-13C7-0D9C e informe o código 962B-103B-13C7-0D9C





PREFEITURA DO MUNICIPAL DE CAJATI
- ESTADO DE SÃO PAULO -
SECRETARIA MUNICIPAL DE OBRAS E MOBILIDADE URBANA.



LOGO DA EMPRESA

OBJETO:		REFORMA DA UNIDADE DO CENTRO DE ATENÇÃO PSICOSSOCIAL – CAPS DOM QUIXOTE I			Valor da Obra:		R\$ 1.170.303,88		PROPOSTA DO LICITANTE:		R\$
LOCAL:		RUA VENERANDO DE OLIVEIRA, Nº 276 - VILA ANTUNES - CAJATI/SP			Prazo da obra:		300 (trezentos) dias		BDI LICITANTE:		
UNIDADE REQUISITANTE:		SECRETARIA MUNICIPAL DE SAÚDE			Data Referência:		agosto/2025		BDI LICITANTE:		
					BDI:		25,92%				
CDU	CDHU	COD.	DESCRIÇÃO DOS SERVIÇOS	UNID.	QUANT.	Preço Unitário (R\$)	Pr. Unit. + B.D.I. (R\$)	Pr. Total (R\$)	Pr. Unit. + B.D.I. (R\$)	Pr. Total (R\$)	
14.23	CDHU	18.06.102	PLACA CERÂMICA ESMALTADA PEI-5 PARA ÁREA INTERNA, GRUPO DE ABSORÇÃO BIIB, RESISTÊNCIA QUÍMICA B, ASSENTADO COM ARGAMASSA COLANTE INDUSTRIALIZADA	M2	77,64	R\$ 49,05	R\$ 61,76	R\$ 4.795,05		R\$	
14.24	CDHU	18.06.410	REJUNTAMENTO EM PLACAS CERÂMICAS COM ARGAMASSA INDUSTRIALIZADA PARA REJUNTE, JUNTAS ACIMA DE 3 ATÉ 5 MM	M2	77,64	R\$ 13,21	R\$ 16,63	R\$ 1.291,15		R\$	
14.25	CDHU	14.30.010	DIVISÓRIA EM PLACAS DE GRANITO COM ESPESSURA DE 3 CM	M2	14,78	R\$ 1.214,99	R\$ 1.529,92	R\$ 22.612,22		R\$	
14.26	CDHU	44.03.050	DISPENSER PAPEL HIGIÊNICO EM ABS PARA ROLÃO 300 / 600 M, COM VISOR	UN	5,00	R\$ 75,06	R\$ 94,52	R\$ 472,60		R\$	
14.27	CDHU	44.03.180	DISPENSER TOALHEIRO EM ABS, PARA FOLHAS	UN	5,00	R\$ 62,99	R\$ 79,32	R\$ 396,60		R\$	
14.28	CDHU	44.03.130	SABONETEIRA TIPO DISPENSER, PARA REFIL DE 800 ML	UN	5,00	R\$ 66,84	R\$ 84,17	R\$ 420,85		R\$	
14.29	CDHU	26.04.010	ESPELHO EM VIDRO CRISTAL LISO, ESPESSURA DE 4 MM	M2	1,83	R\$ 602,78	R\$ 759,02	R\$ 1.385,21		R\$	
								SUBTOTAL	R\$ 56.371,29	SUBTOTAL	R\$
15.	15.	D.M.L. / DEPÓSITO									
15.1	CDHU	03.08.200	DEMOLIÇÃO MANUAL DE PAINÉIS DIVISÓRIAS, INCLUSIVE MONTANTES METÁLICOS	M2	8,52	R\$ 6,75	R\$ 8,50	R\$ 72,42		R\$	
15.2	CDHU	14.10.101	ALVENARIA DE BLOCO DE CONCRETO DE VEDAÇÃO DE 9 CM - CLASSE C	M2	10,20	R\$ 78,25	R\$ 98,53	R\$ 1.005,01		R\$	
15.3	CDHU	17.02.020	CHAPISCO	M2	20,40	R\$ 7,12	R\$ 8,97	R\$ 182,99		R\$	
15.4	CDHU	17.02.120	EMBOÇO COMUM	M2	20,40	R\$ 23,11	R\$ 29,10	R\$ 593,64		R\$	
15.5	CDHU	17.02.220	REBOCO	M2	20,40	R\$ 13,32	R\$ 16,77	R\$ 342,11		R\$	
15.6	CDHU	18.06.102	PLACA CERÂMICA ESMALTADA PEI-5 PARA ÁREA INTERNA, GRUPO DE ABSORÇÃO BIIB, RESISTÊNCIA QUÍMICA B, ASSENTADO COM ARGAMASSA COLANTE INDUSTRIALIZADA	M2	24,00	R\$ 49,05	R\$ 61,76	R\$ 1.482,24		R\$	
15.7	CDHU	18.06.410	REJUNTAMENTO EM PLACAS CERÂMICAS COM ARGAMASSA INDUSTRIALIZADA PARA REJUNTE, JUNTAS ACIMA DE 3 ATÉ 5 MM	M2	24,00	R\$ 13,21	R\$ 16,63	R\$ 399,12		R\$	
15.8	CDHU	44.02.062	TAMPO/BANCADA EM GRANITO, COM FRONTÃO, ESPESSURA DE 2 CM, ACABAMENTO POLIDO	M2	1,20	R\$ 1.027,33	R\$ 1.293,62	R\$ 1.552,34		R\$	
15.9	CDHU	44.06.200	TANQUE EM AÇO INOXIDÁVEL	UN	1,00	R\$ 1.348,10	R\$ 1.697,53	R\$ 1.697,53		R\$	
15.10	CDHU	44.03.400	TORNEIRA CURTA COM ROSCA PARA USO GERAL, EM LATÃO FUNDIDO CROMADO, DN= 3/4"	UN	1,00	R\$ 57,91	R\$ 72,92	R\$ 72,92		R\$	
15.11	CDHU	46.01.020	TUBO DE PVC RÍGIDO SOLDÁVEL MARROM, DN= 25 MM, (3/4"), INCLUSIVE CONEXÕES	M	3,65	R\$ 31,06	R\$ 39,11	R\$ 142,75		R\$	
15.12	CDHU	44.20.220	SIFÃO DE METAL CROMADO DE 1" X 1 1/2"	UN	1,00	R\$ 193,49	R\$ 243,64	R\$ 243,64		R\$	
15.13	CDHU	46.02.050	TUBO DE PVC RÍGIDO BRANCO PXB COM VIROLA E ANEL DE BORRACHA, LINHA ESGOTO SÉRIE NORMAL, DN= 50 MM, INCLUSIVE CONEXÕES	M	6,50	R\$ 45,78	R\$ 57,65	R\$ 374,73		R\$	
15.14	CDHU	49.01.020	CAIXA SIFONADA DE PVC RÍGIDO DE 100 X 150 X 50 MM, COM GRELHA	UN	1,00	R\$ 99,47	R\$ 125,25	R\$ 125,25		R\$	

Assinado por 3 pessoas: HEDTON BRUNO LUCENA BERNARDO, LUIZ HENRIQUE KOICA e SANDRA REGINA ARECO COSTA FERREIRA TORRES. Para verificar a validade das assinaturas, acesse https://cajati.1doc.com.br/verificacao/962B-103B-13C7-0D9C e informe o código 962B-103B-13C7-0D9C





PREFEITURA DO MUNICIPAL DE CAJATI
- ESTADO DE SÃO PAULO -
SECRETARIA MUNICIPAL DE OBRAS E MOBILIDADE URBANA.



LOGO DA EMPRESA

OBJETO:		REFORMA DA UNIDADE DO CENTRO DE ATENÇÃO PSICOSSOCIAL – CAPS DOM QUIXOTE I			Valor da Obra:		R\$ 1.170.303,88		PROPOSTA DO LICITANTE:	R\$	
LOCAL:		RUA VENERANDO DE OLIVEIRA, Nº 276 - VILA ANTUNES - CAJATI/SP			Prazo da obra:		300 (trezentos) dias				
UNIDADE REQUISITANTE:		SECRETARIA MUNICIPAL DE SAÚDE			Data Referência:		agosto/2025		BDI LICITANTE:		
					BDI:		25,92%				
	FORTE	COD.	DESCRIÇÃO DOS SERVIÇOS	UNID.	QUANT.	Preço Unitário (R\$)	Pr. Unit. + B.D.I. (R\$)	Pr. Total (R\$)	Pr. Unit. + B.D.I. (R\$)	Pr. Total (R\$)	
15.15	SINAPI	41627	CAIXA DE CONCRETO ARMADO PRE-MOLDADO, COM FUNDO E TAMPA, DIMENSOES DE 0,30 X 0,30 X 0,30 M	UN	2,00	R\$ 206,76	R\$ 260,35	R\$ 520,70		R\$	
15.16	CDHU	44.04.030	PRATELEIRA EM GRANITO COM ESPESSURA DE 2 CM	M2	3,60	R\$ 609,16	R\$ 767,06	R\$ 2.761,42		R\$	
								SUBTOTAL	R\$ 11.568,81	SUBTOTAL	R\$
16.	16.	LAVANDERIA									
16.1	CDHU	04.11.020	RETIRADA DE APARELHO SANITÁRIO INCLUINDO ACESSÓRIOS	UN	3,00	R\$ 44,70	R\$ 56,29	R\$ 168,87		R\$	
16.2	CDHU	04.11.030	RETIRADA DE BANCADA INCLUINDO PERTENCES	M2	0,42	R\$ 63,44	R\$ 79,88	R\$ 33,55		R\$	
16.3	CDHU	04.11.120	RETIRADA DE TORNEIRA OU CHUVEIRO	UN	3,00	R\$ 7,75	R\$ 9,76	R\$ 29,28		R\$	
16.4	CDHU	04.11.080	RETIRADA DE REGISTRO OU VÁLVULA EMBUTIDOS	UN	2,00	R\$ 57,14	R\$ 71,95	R\$ 143,90		R\$	
16.5	CDHU	18.06.102	PLACA CERÂMICA ESMALTADA PEI-5 PARA ÁREA INTERNA, GRUPO DE ABSORÇÃO BIIB, RESISTÊNCIA QUÍMICA B, ASSENTADO COM ARGAMASSA COLANTE INDUSTRIALIZADA	M2	10,80	R\$ 49,05	R\$ 61,76	R\$ 667,01		R\$	
16.6	CDHU	18.06.410	REJUNTAMENTO EM PLACAS CERÂMICAS COM ARGAMASSA INDUSTRIALIZADA PARA REJUNTE, JUNTAS ACIMA DE 3 ATÉ 5 MM	M2	10,80	R\$ 13,21	R\$ 16,63	R\$ 179,60		R\$	
16.7	CDHU	44.02.062	TAMPO/BANCADA EM GRANITO, COM FRONTÃO, ESPESSURA DE 2 CM, ACABAMENTO POLIDO	M2	1,32	R\$ 1.027,33	R\$ 1.293,62	R\$ 1.707,58		R\$	
16.8	CDHU	44.06.200	TANQUE EM AÇO INOXIDÁVEL	UN	2,00	R\$ 1.348,10	R\$ 1.697,53	R\$ 3.395,06		R\$	
16.9	CDHU	44.03.400	TORNEIRA CURTA COM ROSCA PARA USO GERAL, EM LATÃO FUNDIDO CROMADO, DN= 3/4"	UN	2,00	R\$ 57,91	R\$ 72,92	R\$ 145,84		R\$	
16.10	CDHU	46.01.020	TUBO DE PVC RÍGIDO SOLDÁVEL MARROM, DN= 25 MM, (3/4"), INCLUSIVE CONEXÕES	M	2,00	R\$ 31,06	R\$ 39,11	R\$ 78,22		R\$	
16.11	CDHU	46.02.050	TUBO DE PVC RÍGIDO BRANCO PXB COM VIROLA E ANEL DE BORRACHA, LINHA ESGOTO SÉRIE NORMAL, DN= 50 MM, INCLUSIVE CONEXÕES	M	4,50	R\$ 45,78	R\$ 57,65	R\$ 259,43		R\$	
16.12	CDHU	44.20.220	SIFÃO DE METAL CROMADO DE 1" X 1 1/2"	UN	2,00	R\$ 193,49	R\$ 243,64	R\$ 487,28		R\$	
16.13	CDHU	49.01.020	CAIXA SIFONADA DE PVC RÍGIDO DE 100 X 150 X 50 MM, COM GRELHA	UN	2,00	R\$ 99,47	R\$ 125,25	R\$ 250,50		R\$	
								SUBTOTAL	R\$ 7.546,12	SUBTOTAL	R\$
17.	17.	ATIVIDADE EM GRUPO									
17.1	CDHU	03.01.020	DEMOLIÇÃO MANUAL DE CONCRETO SIMPLES	M3	0,55	R\$ 224,84	R\$ 283,12	R\$ 155,94		R\$	
17.2	CDHU	06.02.020	ESCAVAÇÃO MANUAL EM SOLO DE 1ª E 2ª CATEGORIA EM VALA OU CAVA ATÉ 1,5 M	M3	0,34	R\$ 61,32	R\$ 77,21	R\$ 26,06		R\$	
17.3	CDHU	12.01.021	BROCA EM CONCRETO ARMADO DIÂMETRO DE 20 CM - COMPLETA	M	4,00	R\$ 66,57	R\$ 83,83	R\$ 335,32		R\$	
17.4	CDHU	09.01.020	FORMA EM MADEIRA COMUM PARA FUNDAÇÃO	M2	2,70	R\$ 105,58	R\$ 132,95	R\$ 358,97		R\$	
17.5	CDHU	09.01.030	FORMA EM MADEIRA COMUM PARA ESTRUTURA	M2	7,65	R\$ 261,17	R\$ 328,87	R\$ 2.515,86		R\$	
17.6	CDHU	10.01.040	ARMADURA EM BARRA DE AÇO CA-50 (A OU B) FYK = 500 MPA	KG	31,08	R\$ 10,41	R\$ 13,11	R\$ 407,41		R\$	

Assinado por: [assinatura] - HORTON BRUNO LUCENA BERNARDO, LUIZ HENRIQUE KNOCKA SANDRA REGINA ARECO COSTA FERREIRA TORRES
Para verificar a validade das assinaturas, acesse <https://cajati.1doc.com.br/verificacao/962B-103B-13C7-0D9C> e informe o código 962B-103B-13C7-0D9C





PREFEITURA DO MUNICIPAL DE CAJATI
- ESTADO DE SÃO PAULO -
SECRETARIA MUNICIPAL DE OBRAS E MOBILIDADE URBANA.



LOGO DA EMPRESA

OBJETO:		REFORMA DA UNIDADE DO CENTRO DE ATENÇÃO PSICOSSOCIAL – CAPS DOM QUIXOTE I			Valor da Obra:		R\$ 1.170.303,88		PROPOSTA DO LICITANTE:		R\$
LOCAL:		RUA VENERANDO DE OLIVEIRA, Nº 276 - VILA ANTUNES - CAJATI/SP			Prazo da obra:		300 (trezentos) dias		BDI LICITANTE:		
UNIDADE REQUISITANTE:		SECRETARIA MUNICIPAL DE SAÚDE			Data Referência:		agosto/2025		BDI:		
							25,92%				
	FORTE	COD.	DESCRIÇÃO DOS SERVIÇOS	UNID.	QUANT.	Preço Unitário (R\$)	Pr. Unit. + B.D.I. (R\$)	Pr. Total (R\$)	Pr. Unit. + B.D.I. (R\$)	Pr. Total (R\$)	
17.7	CDHU	10.01.060	ARMADURA EM BARRA DE AÇO CA-60 (A OU B) FYK = 600 MPA	KG	11,04	R\$ 10,72	R\$ 13,50	R\$ 149,09			R\$
17.8	CDHU	11.03.090	CONCRETO PREPARADO NO LOCAL, FCK = 20 MPA	M3	0,54	R\$ 528,72	R\$ 665,77	R\$ 359,52			R\$
17.9	CDHU	11.16.040	LANÇAMENTO E ADENSAMENTO DE CONCRETO OU MASSA EM FUNDAÇÃO	M3	0,20	R\$ 172,38	R\$ 217,06	R\$ 43,95			R\$
17.10	CDHU	11.16.060	LANÇAMENTO E ADENSAMENTO DE CONCRETO OU MASSA EM ESTRUTURA	M3	0,34	R\$ 119,07	R\$ 149,93	R\$ 50,60			R\$
17.11	CDHU	17.05.020	PISO COM REQUADRO EM CONCRETO SIMPLES SEM CONTROLE DE FCK	M3	0,59	R\$ 913,07	R\$ 1.149,74	R\$ 677,77			R\$
							SUBTOTAL	R\$ 5.080,49	SUBTOTAL	R\$	
18.	18.	SANITÁRIOS ACESSÍVEIS									
18.1	CDHU	03.02.040	DEMOLIÇÃO MANUAL DE ALVENARIA DE ELEVAÇÃO OU ELEMENTO VAZADO, INCLUINDO REVESTIMENTO	M3	1,16	R\$ 81,76	R\$ 102,95	R\$ 119,49			R\$
18.2	CDHU	12.01.021	BROCA EM CONCRETO ARMADO DIÂMETRO DE 20 CM - COMPLETA	M	2,00	R\$ 66,57	R\$ 83,83	R\$ 167,66			R\$
18.3	CDHU	09.01.030	FORMA EM MADEIRA COMUM PARA ESTRUTURA	M2	2,70	R\$ 261,17	R\$ 328,87	R\$ 887,95			R\$
18.4	CDHU	10.01.040	ARMADURA EM BARRA DE AÇO CA-50 (A OU B) FYK = 500 MPA	KG	7,77	R\$ 10,41	R\$ 13,11	R\$ 101,85			R\$
18.5	CDHU	10.01.060	ARMADURA EM BARRA DE AÇO CA-60 (A OU B) FYK = 600 MPA	KG	2,76	R\$ 10,72	R\$ 13,50	R\$ 37,27			R\$
18.6	CDHU	11.03.090	CONCRETO PREPARADO NO LOCAL, FCK = 20 MPA	M3	0,14	R\$ 528,72	R\$ 665,77	R\$ 89,88			R\$
18.7	CDHU	11.16.060	LANÇAMENTO E ADENSAMENTO DE CONCRETO OU MASSA EM ESTRUTURA	M3	0,14	R\$ 119,07	R\$ 149,93	R\$ 20,24			R\$
18.8	CDHU	14.10.111	ALVENARIA DE BLOCO DE CONCRETO DE VEDAÇÃO DE 14 CM - CLASSE C	M2	8,70	R\$ 94,28	R\$ 118,72	R\$ 1.032,86			R\$
18.9	CDHU	17.02.020	CHAPISCO	M2	20,10	R\$ 7,12	R\$ 8,97	R\$ 180,30			R\$
18.10	CDHU	17.02.120	EMBOÇO COMUM	M2	20,10	R\$ 23,11	R\$ 29,10	R\$ 584,91			R\$
18.11	CDHU	17.02.220	REBOCO	M2	20,10	R\$ 13,32	R\$ 16,77	R\$ 337,08			R\$
18.12	CDHU	04.11.080	RETIRADA DE REGISTRO OU VÁLVULA EMBUTIDOS	UN	6,00	R\$ 57,14	R\$ 71,95	R\$ 431,70			R\$
18.13	CDHU	04.11.120	RETIRADA DE TORNEIRA OU CHUVEIRO	UN	4,00	R\$ 7,75	R\$ 9,76	R\$ 39,04			R\$
18.14	CDHU	03.04.020	DEMOLIÇÃO MANUAL DE REVESTIMENTO CERÂMICO, INCLUINDO A BASE	M2	25,12	R\$ 12,26	R\$ 15,44	R\$ 387,85			R\$
18.15	CDHU	18.06.102	PLACA CERÂMICA ESMALTADA PEI-5 PARA ÁREA INTERNA, GRUPO DE ABSORÇÃO BIIB, RESISTÊNCIA QUÍMICA B, ASSENTADO COM ARGAMASSA COLANTE INDUSTRIALIZADA	M2	66,31	R\$ 49,05	R\$ 61,76	R\$ 4.095,31			R\$
18.16	CDHU	18.06.410	REJUNTAMENTO EM PLACAS CERÂMICAS COM ARGAMASSA INDUSTRIALIZADA PARA REJUNTE, JUNTAS ACIMA DE 3 ATÉ 5 MM	M2	66,31	R\$ 13,21	R\$ 16,63	R\$ 1.102,74			R\$
18.17	CDHU	04.11.020	RETIRADA DE APARELHO SANITÁRIO INCLUINDO ACESSÓRIOS	UN	4,00	R\$ 44,70	R\$ 56,29	R\$ 225,16			R\$
18.18	CDHU	46.01.020	TUBO DE PVC RÍGIDO SOLDÁVEL MARROM, DN= 25 MM, (3/4"), INCLUSIVE CONEXÕES	M	12,70	R\$ 31,06	R\$ 39,11	R\$ 496,70			R\$
18.19	CDHU	46.02.050	TUBO DE PVC RÍGIDO BRANCO PXB COM VIROLA E ANEL DE BORRACHA, LINHA ESGOTO SÉRIE NORMAL, DN= 50 MM, INCLUSIVE CONEXÕES	M	7,95	R\$ 45,78	R\$ 57,65	R\$ 458,32			R\$

Assinado por 3 pessoas: HOTTON BRUNO JULIANA BERNARDO LUIZ HENRIQUE DE KOICA SANDRA REGINA ARECO COSTA FERREIRA TORRES
Para verificar a validade das assinaturas, acesse https://cajati.1doc.com.br/verificacao/962B-103B-13C7-0D9C e informe o código 962B-103B-13C7-0D9C





PREFEITURA DO MUNICIPAL DE CAJATI
- ESTADO DE SÃO PAULO -
SECRETARIA MUNICIPAL DE OBRAS E MOBILIDADE URBANA.



LOGO DA EMPRESA

OBJETO:		REFORMA DA UNIDADE DO CENTRO DE ATENÇÃO PSICOSSOCIAL – CAPS DOM QUIXOTE I			Valor da Obra:		R\$ 1.170.303,88		PROPOSTA DO LICITANTE: R\$		
LOCAL:		RUA VENERANDO DE OLIVEIRA, Nº 276 - VILA ANTUNES - CAJATI/SP			Prazo da obra:		300 (trezentos) dias				
UNIDADE REQUISITANTE:		SECRETARIA MUNICIPAL DE SAÚDE			Data Referência:		agosto/2025		BDI LICITANTE:		
					BDI:		25,92%				
	FORTE	COD.	DESCRIÇÃO DOS SERVIÇOS	UNID.	QUANT.	Preço Unitário (R\$)	Pr. Unit. + B.D.I. (R\$)	Pr. Total (R\$)	Pr. Unit. + B.D.I. (R\$)	Pr. Total (R\$)	
18.20	CDHU	46.02.070	TUBO DE PVC RÍGIDO BRANCO PXB COM VIOLA E ANEL DE BORRACHA, LINHA ESGOTO SÉRIE NORMAL, DN= 100 MM, INCLUSIVE CONEXÕES	M	11,00	R\$ 78,91	R\$ 99,36	R\$ 1.092,96		R\$	
18.21	CDHU	47.02.050	REGISTRO DE GAVETA EM LATÃO FUNDIDO CROMADO COM CANOPLA, DN= 1 1/2' - LINHA ESPECIAL	UN	3,00	R\$ 195,83	R\$ 246,59	R\$ 739,77		R\$	
18.22	CDHU	49.01.020	CAIXA SIFONADA DE PVC RÍGIDO DE 100 X 150 X 50 MM, COM GRELHA	UN	3,00	R\$ 99,47	R\$ 125,25	R\$ 375,75		R\$	
18.23	CDHU	30.08.060	BACIA SIFONADA DE LOUÇA PARA PESSOAS COM MOBILIDADE REDUZIDA - CAPACIDADE DE 6 LITROS	UN	3,00	R\$ 1.201,64	R\$ 1.513,11	R\$ 4.539,33		R\$	
18.24	CDHU	44.20.280	TAMPA DE PLÁSTICO PARA BACIA SANITÁRIA	UN	3,00	R\$ 40,92	R\$ 51,53	R\$ 154,59		R\$	
18.25	CDHU	30.08.040	LAVATÓRIO DE LOUÇA PARA CANTO SEM COLUNA PARA PESSOAS COM MOBILIDADE REDUZIDA	UN	3,00	R\$ 1.682,21	R\$ 2.118,24	R\$ 6.354,72		R\$	
18.26	CDHU	44.03.720	TORNEIRA DE MESA PARA LAVATÓRIO, ACIONAMENTO HIDROMECÂNICO COM ALAVANCA, REGISTRO INTEGRADO REGULADOR DE VAZÃO, EM LATÃO CROMADO, DN= 1/2'	UN	3,00	R\$ 763,46	R\$ 961,35	R\$ 2.884,05		R\$	
18.27	CDHU	44.20.100	ENGATE FLEXÍVEL METÁLICO DN= 1/2'	UN	6,00	R\$ 32,15	R\$ 40,48	R\$ 242,88		R\$	
18.28	CDHU	30.01.030	BARRA DE APOIO RETA, PARA PESSOAS COM MOBILIDADE REDUZIDA, EM TUBO DE AÇO INOXIDÁVEL DE 1 1/2" X 800 MM	UN	8,00	R\$ 176,10	R\$ 221,75	R\$ 1.774,00		R\$	
18.29	CDHU	30.01.061	BARRA DE APOIO LATERAL PARA LAVATÓRIO, PARA PESSOAS COM MOBILIDADE REDUZIDA, EM TUBO DE AÇO INOXIDÁVEL DE 1.1/4", COMPRIMENTO 25 A 30 CM	UN	6,00	R\$ 178,16	R\$ 224,34	R\$ 1.346,04		R\$	
18.30	CDHU	30.06.080	PLACA DE IDENTIFICAÇÃO EM ALUMÍNIO PARA WC, COM DESENHO UNIVERSAL DE ACESSIBILIDADE	UN	3,00	R\$ 36,53	R\$ 46,00	R\$ 138,00		R\$	
18.31	CDHU	26.04.010	ESPELHO EM VIDRO CRISTAL LISO, ESPESSURA DE 4 MM	M2	0,60	R\$ 602,78	R\$ 759,02	R\$ 455,41		R\$	
18.32	CDHU	44.03.050	DISPENSER PAPEL HIGIÊNICO EM ABS PARA ROLÃO 300 / 600 M, COM VISOR	UN	3,00	R\$ 75,06	R\$ 94,52	R\$ 283,56		R\$	
18.33	CDHU	44.03.180	DISPENSER TOALHEIRO EM ABS, PARA FOLHAS	UN	3,00	R\$ 62,99	R\$ 79,32	R\$ 237,96		R\$	
18.34	CDHU	44.03.130	SABONETEIRA TIPO DISPENSER, PARA REFIL DE 800 ML	UN	3,00	R\$ 66,84	R\$ 84,17	R\$ 252,51		R\$	
								SUBTOTAL	R\$ 31.667,84	SUBTOTAL	R\$
19.		19.		RAMPAS DE ACESSIBILIDADE							
19.1		19.1		RAMPA DE ACESSIBILIDADE 1							
19.1.1	CDHU	03.01.020	DEMOLIÇÃO MANUAL DE CONCRETO SIMPLES	M3	0,77	R\$ 224,84	R\$ 283,12	R\$ 218,53		R\$	
19.1.2	CDHU	11.18.040	LASTRO DE PEDRA BRITADA	M3	1,03	R\$ 211,54	R\$ 266,37	R\$ 273,30		R\$	
19.1.3	CDHU	17.05.070	PISO COM REQUADRO EM CONCRETO SIMPLES COM CONTROLE DE FCK= 20 MPA	M3	0,68	R\$ 991,39	R\$ 1.248,36	R\$ 853,88		R\$	
19.1.4	FDE	06.03.062	CO-28 CORRIMÃO DUPLO COM MONTANTE VERTICAL AÇO INOX FORNECIDO E INSTALADO	m	6,90	R\$ 903,56	R\$ 1.137,77	R\$ 7.850,61		R\$	
								SUBTOTAL	R\$ 9.196,32	SUBTOTAL	R\$
19.2		19.2		RAMPA DE ACESSIBILIDADE 2							

Assinado por: B. passas: HOTTON BERNARDO, LUIZ HENRIQUE KOGA & SANDRA REGINA ARECO COSTA FERREIRA TORRES
 Para verificar a validade das assinaturas, acesse https://cajati.1doc.com.br/verificacao/962B-103B-13C7-0D9C e informe o código 962B-103B-13C7-0D9C





PREFEITURA DO MUNICIPAL DE CAJATI
- ESTADO DE SÃO PAULO -
SECRETARIA MUNICIPAL DE OBRAS E MOBILIDADE URBANA.



LOGO DA EMPRESA

OBJETO:		REFORMA DA UNIDADE DO CENTRO DE ATENÇÃO PSICOSSOCIAL – CAPS DOM QUIXOTE I			Valor da Obra:	R\$	1.170.303,88			PROPOSTA DO LICITANTE:	R\$	
LOCAL:		RUA VENERANDO DE OLIVEIRA, Nº 276 - VILA ANTUNES - CAJATI/SP			Prazo da obra:	300 (trezentos) dias						
UNIDADE REQUISITANTE:		SECRETARIA MUNICIPAL DE SAÚDE			Data Referência:	agosto/2025					BDI LICITANTE:	
					BDI:	25,92%						
	FORTE	COD.	DESCRIÇÃO DOS SERVIÇOS	UNID.	QUANT.	Preço Unitário (R\$)	Pr. Unit. + B.D.I. (R\$)	Pr. Total (R\$)	Pr. Unit. + B.D.I. (R\$)	Pr. Total (R\$)		
19.2.1	CDHU	03.01.020	DEMOLIÇÃO MANUAL DE CONCRETO SIMPLES	M3	0,22	R\$ 224,84	R\$ 283,12	R\$ 61,15		R\$		
19.2.2	CDHU	11.18.040	LASTRO DE PEDRA BRITADA	M3	0,11	R\$ 211,54	R\$ 266,37	R\$ 28,77		R\$		
19.2.3	CDHU	17.05.070	PISO COM REQUADRO EM CONCRETO SIMPLES COM CONTROLE DE FCK= 20 MPA	M3	0,11	R\$ 991,39	R\$ 1.248,36	R\$ 134,82		R\$		
19.2.4	FDE	06.03.062	CO-28 CORRIMÃO DUPLO COM MONTANTE VERTICAL AÇO INOX FORNECIDO E INSTALADO	m	1,50	R\$ 903,56	R\$ 1.137,77	R\$ 1.706,66		R\$		
								SUBTOTAL	R\$	1.931,40	SUBTOTAL	R\$
20.			ADEQUAÇÃO DOS DRENOS									
20.1	CDHU	03.01.020	DEMOLIÇÃO MANUAL DE CONCRETO SIMPLES	M3	0,66	R\$ 224,84	R\$ 283,12	R\$ 185,52		R\$		
20.2	CDHU	03.02.040	DEMOLIÇÃO MANUAL DE ALVENARIA DE ELEVAÇÃO OU ELEMENTO VAZADO, INCLUINDO REVESTIMENTO	M3	0,24	R\$ 81,76	R\$ 102,95	R\$ 25,12		R\$		
20.3	CDHU	46.01.020	TUBO DE PVC RÍGIDO SOLDÁVEL MARROM, DN= 25 MM, (3/4"), INCLUSIVE CONEXÕES	M	48,80	R\$ 31,06	R\$ 39,11	R\$ 1.908,57		R\$		
20.4	SINAPI	41627	CAIXA DE CONCRETO ARMADO PRE-MOLDADO, COM FUNDO E TAMPA, DIMENSOES DE 0,30 X 0,30 X 0,30 M	UN	13,00	R\$ 206,76	R\$ 260,35	R\$ 3.384,55		R\$		
20.5	CDHU	46.02.050	TUBO DE PVC RÍGIDO BRANCO PXB COM VIOLA E ANEL DE BORRACHA, LINHA ESGOTO SÉRIE NORMAL, DN= 50 MM, INCLUSIVE CONEXÕES	M	99,46	R\$ 45,78	R\$ 57,65	R\$ 5.733,87		R\$		
20.6	CDHU	11.03.090	CONCRETO PREPARADO NO LOCAL, FCK = 20 MPA	M3	0,10	R\$ 528,72	R\$ 665,77	R\$ 64,98		R\$		
20.7	CDHU	17.02.020	CHAPISCO	M2	4,88	R\$ 7,12	R\$ 8,97	R\$ 43,77		R\$		
20.8	CDHU	17.02.120	EMBOÇO COMUM	M2	4,88	R\$ 23,11	R\$ 29,10	R\$ 142,01		R\$		
20.9	CDHU	17.02.220	REBOCO	M2	4,88	R\$ 13,32	R\$ 16,77	R\$ 81,84		R\$		
20.10	CDHU	17.05.070	PISO COM REQUADRO EM CONCRETO SIMPLES COM CONTROLE DE FCK= 20 MPA	M3	0,60	R\$ 991,39	R\$ 1.248,36	R\$ 744,97		R\$		
								SUBTOTAL	R\$	12.315,20	SUBTOTAL	R\$
21.			TROCA DA COBERTURA									
21.1	CDHU	04.03.040	RETIRADA DE TELHAMENTO PERFIL E MATERIAL QUALQUER, EXCETO BARRO	M2	603,11	R\$ 8,18	R\$ 10,30	R\$ 6.212,03		R\$		
21.2	CDHU	04.02.070	RETIRADA DE ESTRUTURA EM MADEIRA TESOURA - TELHAS PERFIL QUALQUER	M2	574,49	R\$ 20,39	R\$ 25,68	R\$ 14.752,90		R\$		
21.3	CDHU	04.02.140	RETIRADA DE ESTRUTURA METÁLICA	KG	228,96	R\$ 2,37	R\$ 2,98	R\$ 682,30		R\$		
21.4	CDHU	04.03.080	RETIRADA DE CUMEEIRA, ESPIGÃO OU RUFO PERFIL QUALQUER	M	63,29	R\$ 10,22	R\$ 12,87	R\$ 814,54		R\$		
21.5	CDHU	14.10.111	ALVENARIA DE BLOCO DE CONCRETO DE VEDAÇÃO DE 14 CM - CLASSE C	M2	15,70	R\$ 94,28	R\$ 118,72	R\$ 1.863,43		R\$		
21.6	CDHU	17.02.020	CHAPISCO	M2	31,39	R\$ 7,12	R\$ 8,97	R\$ 281,59		R\$		
21.7	CDHU	17.02.120	EMBOÇO COMUM	M2	31,39	R\$ 23,11	R\$ 29,10	R\$ 913,51		R\$		
21.8	CDHU	17.02.220	REBOCO	M2	31,39	R\$ 13,32	R\$ 16,77	R\$ 526,44		R\$		
21.9	CDHU	15.03.030	FORNECIMENTO E MONTAGEM DE ESTRUTURA EM AÇO ASTM-A36, SEM PINTURA	KG	4329,57	R\$ 28,59	R\$ 36,00	R\$ 155.864,52		R\$		

Assinado por B. passadas: FIDTTOU, BRUNO LUCENA BERNARDO, LUIZ HENRIQUE KOICA e SANDRA REGINA ARECO COSTA FERREIRA TORRES
Para verificar a validade das assinaturas, acesse https://cajati.1doc.com.br/verificacao/962B-103B-13C7-0D9C e informe o código 962B-103B-13C7-0D9C





PREFEITURA DO MUNICIPAL DE CAJATI
- ESTADO DE SÃO PAULO -
SECRETARIA MUNICIPAL DE OBRAS E MOBILIDADE URBANA.



LOGO DA EMPRESA

OBJETO:		REFORMA DA UNIDADE DO CENTRO DE ATENÇÃO PSICOSSOCIAL – CAPS DOM QUIXOTE I			Valor da Obra:	R\$	1.170.303,88			PROPOSTA DO LICITANTE:	R\$	
LOCAL:		RUA VENERANDO DE OLIVEIRA, Nº 276 - VILA ANTUNES - CAJATI/SP			Prazo da obra:	300 (trezentos) dias						
UNIDADE REQUISITANTE:		SECRETARIA MUNICIPAL DE SAÚDE			Data Referência:	agosto/2025					BDI LICITANTE:	
					BDI:	25,92%						
	FORTE	COD.	DESCRIÇÃO DOS SERVIÇOS	UNID.	QUANT.	Preço Unitário (R\$)	Pr. Unit. + B.D.I. (R\$)	Pr. Total (R\$)	Pr. Unit. + B.D.I. (R\$)	Pr. Total (R\$)		
21.10	CDHU	33.11.050	ESMALTE À BASE ÁGUA EM SUPERFÍCIE METÁLICA, INCLUSIVE PREPARO	M2	154,63	R\$ 48,54	R\$ 61,12	R\$ 9.450,83		R\$		
21.11	CDHU	16.13.070	TELHAMENTO EM CHAPA DE AÇO PRÉ-PINTADA, TIPO SANDUÍCHE, ESPESSURA DE 0,50MM, COM POLIISOCIANURATO (PIR)	M2	618,51	R\$ 173,87	R\$ 218,94	R\$ 135.416,58		R\$		
21.12	CDHU	16.12.220	CUMEEIRA EM CHAPA DE AÇO PRÉ-PINTADA, PERFIL ONDULADO, COM ESPESSURA DE 0,50MM	M	63,29	R\$ 76,61	R\$ 96,47	R\$ 6.105,59		R\$		
21.13	CDHU	04.30.020	REMOÇÃO DE CALHA OU RUFO	M	51,34	R\$ 4,70	R\$ 5,92	R\$ 303,93		R\$		
21.14	CDHU	16.33.052	CALHA, RUFO, AFINS EM CHAPA GALVANIZADA Nº 24 - CORTE 0,50 M	M	42,24	R\$ 153,98	R\$ 193,89	R\$ 8.189,91		R\$		
21.15	CDHU	16.33.062	CALHA, RUFO, AFINS EM CHAPA GALVANIZADA Nº 24 - CORTE 1,00 M	M	42,24	R\$ 235,93	R\$ 297,08	R\$ 12.548,66		R\$		
21.16	CDHU	46.02.050	TUBO DE PVC RÍGIDO BRANCO PXB COM VIROLA E ANEL DE BORRACHA, LINHA ESGOTO SÉRIE NORMAL, DN= 50 MM, INCLUSIVE CONEXÕES	M	26,40	R\$ 45,78	R\$ 57,65	R\$ 1.521,96		R\$		
21.17	CDHU	46.02.070	TUBO DE PVC RÍGIDO BRANCO PXB COM VIROLA E ANEL DE BORRACHA, LINHA ESGOTO SÉRIE NORMAL, DN= 100 MM, INCLUSIVE CONEXÕES	M	151,15	R\$ 78,91	R\$ 99,36	R\$ 15.018,26		R\$		
21.18	CDHU	03.01.020	DEMOLIÇÃO MANUAL DE CONCRETO SIMPLES	M3	1,07	R\$ 224,84	R\$ 283,12	R\$ 302,20		R\$		
21.19	SINAPI	41628	CAIXA DE CONCRETO ARMADO PRE-MOLDADO, COM FUNDO E TAMPA, DIMENSOES DE 0,40 X 0,40 X 0,40 M	UN	17,00	R\$ 379,99	R\$ 478,48	R\$ 8.134,16		R\$		
21.20	CDHU	17.05.070	PISO COM REQUADRO EM CONCRETO SIMPLES COM CONTROLE DE FCK= 20 MPA	M3	0,76	R\$ 991,39	R\$ 1.248,36	R\$ 950,50		R\$		
								SUBTOTAL	R\$	379.853,84	SUBTOTAL	R\$
22.	22.	COBERTURA EXTERNA										
22.1	CDHU	12.01.021	BROCA EM CONCRETO ARMADO DIÂMETRO DE 20 CM - COMPLETA	M	3,00	R\$ 66,57	R\$ 83,83	R\$ 251,49		R\$		
22.2	CDHU	06.01.020	ESCAVAÇÃO MANUAL EM SOLO DE 1ª E 2ª CATEGORIA EM CAMPO ABERTO	M3	1,26	R\$ 51,10	R\$ 64,35	R\$ 81,08		R\$		
22.3	CDHU	09.01.020	FORMA EM MADEIRA COMUM PARA FUNDAÇÃO	M2	5,60	R\$ 105,58	R\$ 132,95	R\$ 744,52		R\$		
22.4	CDHU	09.01.030	FORMA EM MADEIRA COMUM PARA ESTRUTURA	M2	4,80	R\$ 261,17	R\$ 328,87	R\$ 1.578,58		R\$		
22.5	CDHU	10.01.040	ARMADURA EM BARRA DE AÇO CA-50 (A OU B) FYK = 500 MPA	KG	46,04	R\$ 10,41	R\$ 13,11	R\$ 603,57		R\$		
22.6	CDHU	10.01.060	ARMADURA EM BARRA DE AÇO CA-60 (A OU B) FYK = 600 MPA	KG	16,36	R\$ 10,72	R\$ 13,50	R\$ 220,88		R\$		
22.7	CDHU	11.03.090	CONCRETO PREPARADO NO LOCAL, FCK = 20 MPA	M3	0,80	R\$ 528,72	R\$ 665,77	R\$ 532,62		R\$		
22.8	CDHU	11.16.040	LANÇAMENTO E ADENSAMENTO DE CONCRETO OU MASSA EM FUNDAÇÃO	M3	0,56	R\$ 172,38	R\$ 217,06	R\$ 121,55		R\$		
22.9	CDHU	11.16.060	LANÇAMENTO E ADENSAMENTO DE CONCRETO OU MASSA EM ESTRUTURA	M3	0,24	R\$ 119,07	R\$ 149,93	R\$ 35,98		R\$		
22.10	CDHU	17.02.020	CHAPISCO	M2	4,80	R\$ 7,12	R\$ 8,97	R\$ 43,06		R\$		
22.11	CDHU	17.02.120	EMBOÇO COMUM	M2	4,80	R\$ 23,11	R\$ 29,10	R\$ 139,68		R\$		
22.12	CDHU	17.02.220	REBOCO	M2	4,80	R\$ 13,32	R\$ 16,77	R\$ 80,50		R\$		
22.13	CDHU	03.01.020	DEMOLIÇÃO MANUAL DE CONCRETO SIMPLES	M3	0,61	R\$ 224,84	R\$ 283,12	R\$ 172,28		R\$		
22.14	CDHU	11.18.040	LASTRO DE PEDRA BRITADA	M3	2,33	R\$ 211,54	R\$ 266,37	R\$ 619,84		R\$		

Assinado por: 3 pessoas: HORTON BRUNO LUCENA BERNARDO, LUIZ HENRIQUE KOGA e SANDRA REGINA ARECO COSTA FERREIRA TORRES
Para verificar a validade das assinaturas, acesse <https://cajati.1doc.com.br/verificacao/962B-103B-13C7-0D9C> e informe o código 962B-103B-13C7-0D9C





PREFEITURA DO MUNICIPAL DE CAJATI
- ESTADO DE SÃO PAULO -
SECRETARIA MUNICIPAL DE OBRAS E MOBILIDADE URBANA.



LOGO DA EMPRESA

OBJETO:		REFORMA DA UNIDADE DO CENTRO DE ATENÇÃO PSICOSSOCIAL – CAPS DOM QUIXOTE I			Valor da Obra:	R\$	1.170.303,88		PROPOSTA DO LICITANTE:	R\$	
LOCAL:		RUA VENERANDO DE OLIVEIRA, Nº 276 - VILA ANTUNES - CAJATI/SP			Prazo da obra:	300 (trezentos) dias					
UNIDADE REQUISITANTE:		SECRETARIA MUNICIPAL DE SAÚDE			Data Referência:	agosto/2025			BDI LICITANTE:		
					BDI:	25,92%					
	FORTE	COD.	DESCRIÇÃO DOS SERVIÇOS	UNID.	QUANT.	Preço Unitário (R\$)	Pr. Unit. + B.D.I. (R\$)	Pr. Total (R\$)	Pr. Unit. + B.D.I. (R\$)	Pr. Total (R\$)	
22.15	CDHU	17.05.020	PISO COM REQUADRO EM CONCRETO SIMPLES SEM CONTROLE DE FCK	M3	1,40	R\$ 913,07	R\$ 1.149,74	R\$ 1.605,27		R\$	
22.16	CDHU	04.03.060	RETIRADA DE CUMEEIRA OU ESPIGÃO EM BARRO	M	16,40	R\$ 6,13	R\$ 7,72	R\$ 126,61		R\$	
22.17	CDHU	04.03.020	RETIRADA DE TELHAMENTO EM BARRO	M2	36,00	R\$ 16,35	R\$ 20,59	R\$ 741,24		R\$	
22.18	CDHU	55.01.140	LIMPEZA DE SUPERFÍCIE COM HIDROJATEAMENTO	M2	36,00	R\$ 7,87	R\$ 9,91	R\$ 356,76		R\$	
22.19	SINAPI	100391	RETIRADA E RECOLOCAÇÃO DE CAIBRO EM TELHADOS DE MAIS DE 2 ÁGUAS COM TELHA CERÂMICA OU DE CONCRETO DE ENCAIXE, INCLUSIVE TRANSPORTE VERTICAL. AF_07/2019	M2	36,00	R\$ 23,78	R\$ 29,94	R\$ 1.077,84		R\$	
22.20	CDHU	15.01.010	ESTRUTURA DE MADEIRA TESOURADA PARA TELHA DE BARRO - VÃOS ATÉ 7,00 M	M2	36,00	R\$ 177,40	R\$ 223,38	R\$ 8.041,68		R\$	
22.21	CDHU	33.12.011	ESMALTE À BASE DE ÁGUA EM MADEIRA, INCLUSIVE PREPARO	M2	28,80	R\$ 48,96	R\$ 61,65	R\$ 1.775,52		R\$	
22.22	CDHU	16.02.010	TELHA DE BARRO TIPO ITALIANA	M2	36,00	R\$ 79,12	R\$ 99,63	R\$ 3.586,68		R\$	
22.23	CDHU	16.02.230	CUMEEIRA DE BARRO EMBOÇADO TIPOS: PLAN, ROMANA, ITALIANA, FRANCESA E PAULISTINHA	M	6,10	R\$ 31,86	R\$ 40,12	R\$ 244,73		R\$	
22.24	CDHU	16.40.120	RECOLOCAÇÃO DE TELHA DE BARRO TIPO ITALIANA	M2	36,00	R\$ 32,88	R\$ 41,40	R\$ 1.490,40		R\$	
22.25	CDHU	16.40.040	RECOLOCAÇÃO DE CUMEEIRAS E ESPIGÕES DE BARRO	M	16,40	R\$ 20,67	R\$ 26,03	R\$ 426,89		R\$	
								SUBTOTAL	R\$ 24.699,25	SUBTOTAL	R\$
23.			23. INSTALAÇÕES ELÉTRICAS								
23.1			23.1 PADRÃO DE ENERGIA								
23.1.1	SIURB	09-50-02	REMOÇÃO DE POSTE DE ENTRADA DE ENERGIA EM BAIXA TENSÃO - CONCRETO	UN	1,00	R\$ 249,68	R\$ 314,40	R\$ 314,40		R\$	
23.1.2	SIURB	09-50-03	REMOÇÃO DE CAIXA DE ENTRADA DE ENERGIA EM BAIXA TENSÃO	UN	1,00	R\$ 199,74	R\$ 251,51	R\$ 251,51		R\$	
23.1.3	FDE	09.02.021	AE-24 ABRIGO E ENTRADA DE ENERGIA PADRÃO MULTI 200 CPFL CATEGORIA C-5	un	1,00	R\$ 7.095,97	R\$ 8.935,26	R\$ 8.935,26		R\$	
23.1.4	CDHU	06.01.020	ESCAVAÇÃO MANUAL EM SOLO DE 1ª E 2ª CATEGORIA EM CAMPO ABERTO	M3	1,93	R\$ 51,10	R\$ 64,35	R\$ 124,40		R\$	
23.1.5	CDHU	03.01.020	DEMOLIÇÃO MANUAL DE CONCRETO SIMPLES	M3	0,13	R\$ 224,84	R\$ 283,12	R\$ 37,09		R\$	
23.1.6	CDHU	38.13.030	ELETRODUTO CORRUGADO EM POLIETILENO DE ALTA DENSIDADE, DN= 75 MM, COM ACESSÓRIOS	M	32,22	R\$ 15,68	R\$ 19,74	R\$ 636,02		R\$	
23.1.7	CDHU	39.21.060	CABO DE COBRE FLEXÍVEL DE 16 MM², ISOLAMENTO 0,6/1KV - ISOLAÇÃO HEPR 90°C	M	96,66	R\$ 17,82	R\$ 22,44	R\$ 2.169,05		R\$	
23.1.8	CDHU	40.02.100	CAIXA DE PASSAGEM EM CHAPA, COM TAMPA PARAFUSADA, 400 X 400 X 150 MM	UN	3,00	R\$ 156,58	R\$ 197,17	R\$ 591,51		R\$	
23.1.9	CDHU	17.05.020	PISO COM REQUADRO EM CONCRETO SIMPLES SEM CONTROLE DE FCK	M3	0,16	R\$ 913,07	R\$ 1.149,74	R\$ 180,74		R\$	
								SUBTOTAL	R\$ 13.239,98	SUBTOTAL	R\$
23.2			23.2 MANUTENÇÕES ELÉTRICAS								
23.2.1	CDHU	01.17.111	PROJETO EXECUTIVO DE INSTALAÇÕES ELÉTRICAS EM FORMATO A1	UN	1,00	R\$ 1.140,48	R\$ 1.436,09	R\$ 1.436,09		R\$	
23.2.2	CDHU	39.21.010	CABO DE COBRE FLEXÍVEL DE 1,5 MM², ISOLAMENTO 0,6/1KV - ISOLAÇÃO HEPR 90°C	M	840,00	R\$ 2,73	R\$ 3,44	R\$ 2.889,60		R\$	

Assinado por: 1. pessoas: HOTTON BRUNO ILLICENA BERNARDO, LUIZ HENRIQUE KOICA e SANDRA REGINA ARECO COSTA FERREIRA TORRES
Para verificar a validade das assinaturas, acesse <https://cajati.1doc.com.br/verificacao/962B-103B-13C7-0D9C> e informe o código 962B-103B-13C7-0D9C





PREFEITURA DO MUNICIPAL DE CAJATI
- ESTADO DE SÃO PAULO -
SECRETARIA MUNICIPAL DE OBRAS E MOBILIDADE URBANA.



LOGO DA EMPRESA

OBJETO:		REFORMA DA UNIDADE DO CENTRO DE ATENÇÃO PSICOSSOCIAL – CAPS DOM QUIXOTE I			Valor da Obra:		R\$ 1.170.303,88		PROPOSTA DO LICITANTE:		R\$
LOCAL:		RUA VENERANDO DE OLIVEIRA, Nº 276 - VILA ANTUNES - CAJATI/SP			Prazo da obra:		300 (trezentos) dias		BDI LICITANTE:		
UNIDADE REQUISITANTE:		SECRETARIA MUNICIPAL DE SAÚDE			Data Referência:		agosto/2025		BDI LICITANTE:		
					BDI:		25,92%				
	FORTE	COD.	DESCRIÇÃO DOS SERVIÇOS	UNID.	QUANT.	Preço Unitário (R\$)	Pr. Unit. + B.D.I. (R\$)	Pr. Total (R\$)	Pr. Unit. + B.D.I. (R\$)	Pr. Total (R\$)	
23.2.3	CDHU	39.21.020	CABO DE COBRE FLEXÍVEL DE 2,5 MM², ISOLAMENTO 0,6/1KV - ISOLAÇÃO HEPR 90°C	M	840,00	R\$ 3,46	R\$ 4,36	R\$ 3.662,40			R\$
23.2.4	CDHU	39.21.030	CABO DE COBRE FLEXÍVEL DE 4 MM², ISOLAMENTO 0,6/1KV - ISOLAÇÃO HEPR 90°C	M	1120,00	R\$ 4,95	R\$ 6,23	R\$ 6.977,60			R\$
23.2.5	CDHU	39.21.060	CABO DE COBRE FLEXÍVEL DE 16 MM², ISOLAMENTO 0,6/1KV - ISOLAÇÃO HEPR 90°C	M	111,00	R\$ 17,82	R\$ 22,44	R\$ 2.490,84			R\$
23.2.6	CDHU	38.13.030	ELETRODUTO CORRUGADO EM POLIETILENO DE ALTA DENSIDADE, DN= 75 MM, COM ACESSÓRIOS	M	35,00	R\$ 15,68	R\$ 19,74	R\$ 690,90			R\$
23.2.7	CDHU	38.19.040	ELETRODUTO DE PVC CORRUGADO FLEXÍVEL LEVE, DIÂMETRO EXTERNO DE 32 MM	M	120,00	R\$ 19,75	R\$ 24,87	R\$ 2.984,40			R\$
23.2.8	CDHU	03.01.020	DEMOLIÇÃO MANUAL DE CONCRETO SIMPLES	M3	0,35	R\$ 224,84	R\$ 283,12	R\$ 99,09			R\$
23.2.9	CDHU	40.02.100	CAIXA DE PASSAGEM EM CHAPA, COM TAMPA PARAFUSADA, 400 X 400 X 150 MM	UN	6,00	R\$ 156,58	R\$ 197,17	R\$ 1.183,02			R\$
23.2.10	CDHU	17.05.020	PISO COM REQUADRO EM CONCRETO SIMPLES SEM CONTROLE DE FCK	M3	0,35	R\$ 913,07	R\$ 1.149,74	R\$ 402,41			R\$
23.2.11	CDHU	04.17.020	REMOÇÃO DE APARELHO DE ILUMINAÇÃO OU PROJETOR FIXO EM TETO, PISO OU PAREDE	UN	65,00	R\$ 20,10	R\$ 25,31	R\$ 1.645,15			R\$
23.2.12	CDHU	41.31.070	LUMINÁRIA LED QUADRADA DE SOBREPOR COM DIFUSOR PRISMÁTICO TRANSLÚCIDO, 4000 K, FLUXO LUMINOSO DE 1363 A 1800 LM, POTÊNCIA DE 15 W A 24 W	UN	55,00	R\$ 296,05	R\$ 372,79	R\$ 20.503,45			R\$
23.2.13	CDHU	41.31.040	LUMINÁRIA LED RETANGULAR DE SOBREPOR COM DIFUSOR TRANSLÚCIDO, 4000 K, FLUXO LUMINOSO DE 3690 A 4800 LM, POTÊNCIA DE 35 W A 41 W	UN	12,00	R\$ 338,76	R\$ 426,57	R\$ 5.118,84			R\$
23.2.14	CDHU	41.11.712	LUMINÁRIA LED REDONDA DE EMBUTIR PARA PAREDE OU PISO, ÁREA INTERNA OU EXTERNA, BIVOLT - POTÊNCIA 6 W	UN	20,00	R\$ 96,85	R\$ 121,95	R\$ 2.439,00			R\$
23.2.15	CDHU	04.19.120	REMOÇÃO DE INTERRUPTORES, TOMADAS, BOTÃO DE CAMPAINHA OU CIGARRA	UN	67,00	R\$ 20,10	R\$ 25,31	R\$ 1.695,77			R\$
23.2.16	CDHU	40.04.470	CONJUNTO 2 TOMADAS 2P+T DE 10 A, COMPLETO	CJ	36,00	R\$ 47,97	R\$ 60,40	R\$ 2.174,40			R\$
23.2.17	CDHU	40.04.460	TOMADA 2P+T DE 20 A - 250 V, COMPLETA	CJ	9,00	R\$ 28,99	R\$ 36,50	R\$ 328,50			R\$
23.2.18	CDHU	40.05.020	INTERRUPTOR COM 1 TECLA SIMPLES E PLACA	CJ	17,00	R\$ 31,13	R\$ 39,20	R\$ 666,40			R\$
23.2.19	CDHU	40.05.040	INTERRUPTOR COM 2 TECLAS SIMPLES E PLACA	CJ	5,00	R\$ 35,31	R\$ 44,46	R\$ 222,30			R\$
23.2.20	CDHU	04.21.160	REMOÇÃO DE QUADRO DE DISTRIBUIÇÃO, CHAMADA OU CAIXA DE PASSAGEM	M2	0,36	R\$ 100,48	R\$ 126,52	R\$ 45,55			R\$
23.2.21	CDHU	14.10.111	ALVENARIA DE BLOCO DE CONCRETO DE VEDAÇÃO DE 14 CM - CLASSE C	M2	0,36	R\$ 94,28	R\$ 118,72	R\$ 42,74			R\$
23.2.22	CDHU	17.02.160	EMBOÇO DESEMPENADO COM ARGAMASSA INDUSTRIALIZADA	M2	0,36	R\$ 58,93	R\$ 74,20	R\$ 26,71			R\$
23.2.23	CDHU	17.02.220	REBOCO	M2	0,36	R\$ 13,32	R\$ 16,77	R\$ 6,04			R\$
23.2.24	CDHU	37.03.220	QUADRO DE DISTRIBUIÇÃO UNIVERSAL DE EMBUTIR, PARA DISJUNTORES 34 DIN / 24 BOLT-ON - 150 A - SEM COMPONENTES	UN	3,00	R\$ 832,82	R\$ 1.048,69	R\$ 3.146,07			R\$
23.2.25	CDHU	37.13.630	DISJUNTOR TERMOMAGNÉTICO, BIPOLAR 220/380 V, CORRENTE DE 10 A ATÉ 50 A	UN	16,00	R\$ 168,74	R\$ 212,48	R\$ 3.399,68			R\$

Assinado por 3 mensagens: LOTTION, BRUNO LUCIANO CENA BERNARDO LUIZ HENRIQUE KOGA e SANDRA REGINA ARECO COSTA FERREIRA TORRES. Para verificar a validade das assinaturas, acesse https://cajati.1doc.com.br/verificacao/962B-103B-13C7-0D9C e informe o código 962B-103B-13C7-0D9C





PREFEITURA DO MUNICIPAL DE CAJATI
- ESTADO DE SÃO PAULO -
SECRETARIA MUNICIPAL DE OBRAS E MOBILIDADE URBANA.



LOGO DA EMPRESA

OBJETO:	REFORMA DA UNIDADE DO CENTRO DE ATENÇÃO PSICOSSOCIAL – CAPS DOM QUIXOTE I	Valor da Obra:	R\$ 1.170.303,88	PROPOSTA DO LICITANTE:	R\$
LOCAL:	RUA VENERANDO DE OLIVEIRA, Nº 276 - VILA ANTUNES - CAJATI/SP	Prazo da obra:	300 (trezentos) dias	BDI LICITANTE:	
UNIDADE REQUISITANTE:	SECRETARIA MUNICIPAL DE SAÚDE	Data Referência:	agosto/2025		
		BDI:	25,92%		

	FORTE	COD.	DESCRIÇÃO DOS SERVIÇOS	UNID.	QUANT.	Preço Unitário (R\$)	Pr. Unit. + B.D.I. (R\$)	Pr. Total (R\$)	Pr. Unit. + B.D.I. (R\$)	Pr. Total (R\$)	
23.2.26	CDHU	37.13.640	DISJUNTOR TERMOMAGNÉTICO, BIPOLAR 220/380 V, CORRENTE DE 60 A ATÉ 100 A	UN	3,00	R\$ 209,87	R\$ 264,27	R\$ 792,81		R\$	
23.2.27	CDHU	37.13.600	DISJUNTOR TERMOMAGNÉTICO, UNIPOLAR 127/220 V, CORRENTE DE 10 A ATÉ 30 A	UN	10,00	R\$ 33,66	R\$ 42,38	R\$ 423,80		R\$	
23.2.28	CDHU	37.13.610	DISJUNTOR TERMOMAGNÉTICO, UNIPOLAR 127/220 V, CORRENTE DE 35 A ATÉ 50 A	UN	25,00	R\$ 57,30	R\$ 72,15	R\$ 1.803,75		R\$	
								SUBTOTAL	R\$ 67.297,31	SUBTOTAL	R\$
24.	24.	ADEQUAÇÃO DAS TOMADAS									
24.1	CDHU	03.02.040	DEMOLIÇÃO MANUAL DE ALVENARIA DE ELEVAÇÃO OU ELEMENTO VAZADO, INCLUINDO REVESTIMENTO	M3	0,08	R\$ 81,76	R\$ 102,95	R\$ 8,37		R\$	
24.2	CDHU	38.19.030	ELETRODUTO DE PVC CORRUGADO FLEXÍVEL LEVE, DIÂMETRO EXTERNO DE 25 MM	M	11,15	R\$ 17,44	R\$ 21,96	R\$ 244,85		R\$	
24.3	CDHU	11.03.090	CONCRETO PREPARADO NO LOCAL, FCK = 20 MPA	M3	0,03	R\$ 528,72	R\$ 665,77	R\$ 17,82		R\$	
24.4	CDHU	17.02.020	CHAPISCO	M2	3,00	R\$ 7,12	R\$ 8,97	R\$ 26,91		R\$	
24.5	CDHU	17.02.120	EMBOÇO COMUM	M2	10,00	R\$ 23,11	R\$ 29,10	R\$ 291,00		R\$	
24.6	CDHU	17.02.220	REBOCO	M2	25,00	R\$ 13,32	R\$ 16,77	R\$ 419,25		R\$	
								SUBTOTAL	R\$ 1.008,20	SUBTOTAL	R\$
25.	25.	PINTURA									
25.1	CDHU	33.10.020	TINTA LÁTEX EM MASSA, INCLUSIVE PREPARO	M2	826,17	R\$ 30,50	R\$ 38,41	R\$ 31.733,19		R\$	
25.2	CDHU	33.10.030	TINTA ACRÍLICA ANTIMOFO EM MASSA, INCLUSIVE PREPARO	M2	1098,53	R\$ 33,91	R\$ 42,70	R\$ 46.907,32		R\$	
25.3	CDHU	33.01.280	REPARO DE TRINCAS RASAS ATÉ 5 MM DE LARGURA, NA MASSA	M	50,00	R\$ 53,55	R\$ 67,43	R\$ 3.371,50		R\$	
								SUBTOTAL	R\$ 82.012,01	SUBTOTAL	R\$
26.	26.	TRANSPORTE									
26.1	CDHU	05.07.040	REMOÇÃO DE ENTULHO SEPARADO DE OBRA COM CAÇAMBA METÁLICA - TERRA, ALVENARIA, CONCRETO, ARGAMASSA, MADEIRA, PAPEL, PLÁSTICO OU METAL	M3	99,76	R\$ 110,09	R\$ 138,63	R\$ 13.829,71		R\$	
								SUBTOTAL	R\$ 13.829,71	SUBTOTAL	R\$
27.	27.	LIMPEZA FINAL									
27.1	CDHU	55.01.020	LIMPEZA FINAL DA OBRA	M2	675,76	R\$ 14,31	R\$ 18,02	R\$ 12.177,20		R\$	
								SUBTOTAL	R\$ 12.177,20	SUBTOTAL	R\$
							TOTAL GERAL	R\$ 1.170.303,88	TOTAL GERAL	R\$	

BDI: 25,92% **REFERÊNCIA:** CDHU - 198 - COM DESONERAÇÃO
SINAPI 07/2025 - COM DESONERAÇÃO
FDE 04/2024 - COM DESONERAÇÃO
SIURB 08/2024 - COM DESONERAÇÃO

Cajati, 29 de agosto de 2025.

DADOS DO LICITANTE

RAZÃO SOCIAL:

Assinado por 3 pessoas: HO TTON BRUNO JULIANA BERNARDO LUIZ HENRIQUE KOEJA e SANDRA REGINA ARECO COSTA FERREIRA TORRES
Para verificar a validade das assinaturas, acesse <https://cajati.1doc.com.br/verificacao/962B-103B-13C7-0D9C> e informe o código 962B-103B-13C7-0D9C





PREFEITURA MUNICIPAL
DE CAJATI

PREFEITURA DO MUNICIPAL DE CAJATI

- ESTADO DE SÃO PAULO -

SECRETARIA MUNICIPAL DE OBRAS E MOBILIDADE URBANA.



LOGO DA EMPRESA

OBJETO:	REFORMA DA UNIDADE DO CENTRO DE ATENÇÃO PSICOSSOCIAL – CAPS DOM QUIXOTE I	Valor da Obra:	R\$	1.170.303,88	PROPOSTA DO LICITANTE:	R\$			
LOCAL:	RUA VENERANDO DE OLIVEIRA, Nº 276 - VILA ANTUNES - CAJATI/SP	Prazo da obra:	300 (trezentos) dias						
UNIDADE REQUISITANTE:	SECRETARIA MUNICIPAL DE SAÚDE	Data Referência:	agosto/2025						
		BDI:	25,92%						
		BDI LICITANTE:							
FONTE	COD.	DESCRIÇÃO DOS SERVIÇOS	UNID.	QUANT.	Preço Unitário (R\$)	Pr. Unit. + B.D.I. (R\$)	Pr. Total (R\$)	Pr. Unit. + B.D.I. (R\$)	Pr. Total (R\$)
CNPJ:									
ENDEREÇO:									
RESPONSÁVEL PELA EMPRESA:									
TEL. CONTATO:									
VALIDADE DA PROPOSTA:									
DATA DA PROPOSTA:									

RESUMO PROJETO BÁSICO

OBJETO: CONTRATAÇÃO DE EMPRESA ESPECIALIZADA PARA REFORMA DA UNIDADE DO CENTRO DE ATENÇÃO PSICOSSOCIAL – CAPS DOM QUIXOTE I, LOCALIZADO NA RUA VENERANDO DE OLIVEIRA, Nº 276 - VILA ANTUNES - CAJATI/SP.

Em atenção à solicitação da Divisão de Suprimentos quanto a apresentação do projeto básico, conforme disposto no art. 6, XXV da Lei 14.133/2021, elaboramos o resumo da documentação acostada nos autos do Memorando nº 13766/2025-1DOC.

De acordo com as disposições do art. 6º, XXV da Lei 14.133/2021, o projeto básico é o “conjunto de elementos necessários e suficientes, com nível de precisão adequado para definir e dimensionar a obra ou o serviço, ou o complexo de obras ou de serviços objeto da licitação, elaborado com base nas indicações dos estudos técnicos preliminares, que assegure a viabilidade técnica e o adequado tratamento do impacto ambiental do empreendimento e que possibilite a avaliação do custo da obra e a definição dos métodos e do prazo de execução, devendo conter os seguintes elementos:

a) levantamentos topográficos e cadastrais, sondagens e ensaios geotécnicos, ensaios e análises laboratoriais, estudos socioambientais e demais dados e levantamentos necessários para execução da solução escolhida;

O levantamento topográfico não foi apresentado, pois se trata de uma reforma de edificação existente em áreas específicas delineadas no projeto.

Não houve necessidade de apresentar a sondagem, pois a reforma não implicará alterações estruturais da edificação, com interferência na fundação, pois trata-se de adequações no edifício.

b) soluções técnicas globais e localizadas, suficientemente detalhadas, de forma a evitar, por ocasião da elaboração do projeto executivo e da realização das obras e montagem, a necessidade de reformulações ou variantes quanto à qualidade, ao preço e ao prazo inicialmente definidos;

Tais soluções foram preliminarmente definidas nos projetos, nos seguintes arquivos:

- Planta Baixa - Folha 01/03
- Cortes - Folha 02/03
- Cobertura - Folha 03/03

c) identificação dos tipos de serviços a executar e dos materiais e equipamentos a incorporar à obra, bem como das suas especificações, de modo a assegurar os melhores resultados para o empreendimento e a segurança executiva na utilização do

SECRETARIA MUNICIPAL DE OBRAS E MOBILIDADE URBANA

objeto, para os fins a que se destina, considerados os riscos e os perigos identificáveis, sem frustrar o caráter competitivo para a sua execução;

A identificação dos serviços foi apresentada no Memorial Descritivo, que está inserido no arquivo "MEMORIAL DESCRITIVO.pdf".

d) informações que possibilitem o estudo e a definição de métodos construtivos, de instalações provisórias e de condições organizacionais para a obra, sem frustrar o caráter competitivo para a sua execução;

As informações acerca do estudo e definição do método construtivo e das instalações provisórias, foram inseridos nos arquivos:

- Planta Baixa - Folha 01/03
- Cortes - Folha 02/03
- Cobertura - Folha 03/03
- Memorial Descritivo

e) subsídios para montagem do plano de licitação e gestão da obra, compreendidos a sua programação, a estratégia de suprimentos, as normas de fiscalização e outros dados necessários em cada caso;

A programação da obra está definida no Cronograma Físico Financeiro e a estratégia de suprimentos foi definido junto a planilha orçamentária, localizados ambos nos arquivos "ORÇAMENTO.pdf", "CRONOGRAMA.pdf" e "BDI.pdf" nos quais foi proposto todos os insumos necessários para a execução da obra. Os dados para licitação foram fornecidos no arquivo "ABERTURA_LICITAÇÃO.PDF".

Quanto as informações necessárias para fiscalização, foi inserido o critério de medição com informações de como o serviço deverá ser recebido, conforme apresentado no arquivo "MEMORIAL DESCRITIVO.pdf".

f) orçamento detalhado do custo global da obra, fundamentado em quantitativos de serviços e fornecimentos propriamente avaliados, obrigatório exclusivamente para os regimes de execução previstos nos incisos I, II, III, IV e VII do caput do art. 46 desta Lei;

O orçamento foi apresentado no arquivo "ORÇAMENTO.pdf"

Sem mais, é o que cabe informar.

Cajati, 29 de agosto de 2025.

TERMO DE REFERÊNCIA

1. DAS CONDIÇÕES GERAIS DA CONTRATAÇÃO (art. 6º, XXIII, “a” e “i” da Lei n. 14.133/2021)

1.1. OBJETO

Tem por objeto a Contratação de empresa especializada para reforma da Unidade do Centro de Atenção Psicossocial – CAPS Dom Quixote I, localizado na Rua Venerando de Oliveira, nº 276 - Vila Antunes - Cajati/SP.

1.2. DA DESCRIÇÃO DOS SERVIÇOS:

Os serviços a serem executados visam a reforma da Unidade do Centro de Atenção Psicossocial – CAPS Dom Quixote I, localizado na Rua Venerando de Oliveira, nº 276 - Vila Antunes - Cajati/SP, com o objetivo de recuperar as condições de segurança, acessibilidade, funcionalidade e conforto da edificação, em conformidade com as normas técnicas e sanitárias vigentes.

As atividades incluem a pintura interna e externa, substituição da cobertura e das calhas, reforma dos sanitários com adequações para acessibilidade, troca de pisos e revestimentos deteriorados, demolição de estruturas comprometidas, reparo de trincas em alvenarias, substituição de portas, janelas, portões e luminárias, além de serviços elétricos, instalação de rampa acessível conforme a NBR 9050, remoção de elementos obsoletos e limpeza das calçadas e entorno.

As intervenções deverão garantir durabilidade, segurança e acessibilidade, proporcionando melhores condições para o atendimento à população em sofrimento psíquico e para o desempenho das atividades por parte da equipe profissional da unidade

1.3. LOCALIZAÇÃO DOS SERVIÇOS

O Centro de Atenção Psicossocial - CAPS Dom Quixote I - está localizado na Rua Venerando de Oliveira, nº 276 - Vila Antunes – Cajati/SP – CEP 11950-000.

1.4. DO PRAZO PARA A EXECUÇÃO:

O prazo estimado para a execução total dos serviços é de 300 (trezentos) dias, podendo o mesmo ser prorrogado por igual período.

SECRETARIA MUNICIPAL DE OBRAS E MOBILIDADE URBANA

1.5. ESTIMATIVAS DO VALOR DA CONTRATAÇÃO, ACOMPANHADAS DOS PREÇOS UNITÁRIOS:

- 1.5.1. Com base no orçamento apresentado estima-se que o valor total da presente contratação seja de R\$ 1.170.303,88 (hum mil, cento eMemor.
- 1.5.2. Os itens que compõe o objeto deste processo são os descritos na planilha orçamentária em anexo integrante a este Termo de Referência.

2. FUNDAMENTAÇÃO E DESCRIÇÃO DA NECESSIDADE DA CONTRATAÇÃO (art. 6º, inciso XXIII, alínea 'b', da Lei nº 14.133/2021)

Mediante solicitação da equipe técnica da Secretaria Municipal de Obras e Mobilidade Urbana, formalizada por meio do Documento de Formalização da Demanda (DFD), oficializado pelo Memorando 13.766/2025, protocolado na Plataforma 1DOC, justifica-se a presente contratação.

A demanda refere-se à necessidade de execução de serviços de engenharia civil, elétrica e de acessibilidade para a reforma da Unidade do Centro de Atenção Psicossocial – CAPS Dom Quixote I, localizado na Rua Venerando de Oliveira, nº 276 - Vila Antunes - Cajati/SP, cuja estrutura atual apresenta diversos sinais de deterioração física, comprometendo diretamente a segurança, a funcionalidade e a qualidade do atendimento prestado à população.

O CAPS é uma unidade essencial da rede de saúde pública, voltada ao atendimento especializado de pessoas em sofrimento psíquico grave e persistente. Dada a complexidade dos serviços prestados e a natureza sensível do público atendido, torna-se indispensável que o espaço físico esteja em plenas condições de uso, garantindo acessibilidade, acolhimento e segurança a usuários e profissionais.

Diante do comprometimento estrutural, sanitário e funcional da edificação, faz-se necessária a realização de intervenções corretivas abrangentes, visando restabelecer padrões adequados de segurança, salubridade e acessibilidade; reparo de trincas nas alvenarias; substituição de pisos e revestimentos danificados; troca de portas, janelas e portões; modernização das instalações elétricas e luminárias; demolição de estruturas comprometidas (escadas e muro de contenção); fechamento de acessos vulneráveis; troca do alambrado perimetral; instalação de rampa conforme NBR 9050; remoção de elementos inadequados (bancadas e grades) e limpeza das calçadas.

Dada a natureza técnica e especializada das intervenções, a execução dos serviços demanda a contratação de empresa com capacidade técnica comprovada, em conformidade com as normas da ABNT, diretrizes da Anvisa, exigências de acessibilidade e requisitos legais de segurança. A presente obra visa restaurar a plena

funcionalidade da unidade, reafirmando o compromisso da administração pública com a saúde mental, o cuidado humanizado e a dignidade dos cidadãos de Cajati.

3. DA DESCRIÇÃO DA SOLUÇÃO COMO UM TODO CONSIDERADO O CICLO DE VIDA DO OBJETO E ESPECIFICAÇÃO DO PRODUTO (art. 6º, inciso XXIII, alínea 'c', e art. 40, §1º, inciso I, da Lei nº 14.133/2021)

A solução proposta consiste na contratação de empresa especializada para execução da reforma completa da unidade do Centro de Atenção Psicossocial – CAPS Dom Quixote I do Município de Cajati/SP. A medida visa restabelecer condições adequadas de segurança, acessibilidade, conforto e funcionalidade, atendendo às normas técnicas e sanitárias vigentes, garantindo um ambiente apropriado ao atendimento em saúde mental.

O escopo contempla serviços de engenharia civil, elétrica e de acessibilidade, como pintura geral, substituição da cobertura, reforma de sanitários, recuperação de alvenarias, troca de esquadrias, adequações elétricas e instalação de rampa acessível, além de melhorias no entorno. As intervenções serão planejadas de forma integrada, com foco na durabilidade, segurança e funcionalidade da edificação.

A contratação observa o ciclo de vida do objeto, priorizando soluções técnicas que reduzam manutenções futuras, promovam eficiência e garantam a continuidade dos serviços prestados. Os materiais e métodos deverão atender às normas da ABNT, diretrizes da Anvisa e legislações de acessibilidade, assegurando a conformidade técnica e a qualidade da obra executada.

4. DOS REQUISITOS DA CONTRATAÇÃO (art. 6º, XXIII, alínea 'd', da Lei nº 14.133/21)

Para contratação da empresa especializada empresa especializada para a reforma da unidade do Centro de Atenção Psicossocial –CAPS Dom Quixote I, recomenda-se atender uma série de requisitos para garantir a escolha de um prestador de serviços qualificado e confiável, como exemplo, citamos:

- **Certificações Técnicas:** A empresa deve possuir todas as certificações técnicas necessárias, como registro no Conselho Regional de Engenharia e Agronomia (CREA) e certificações específicas para eletricitistas.
- **Licenças e Permissões:** A empresa deve estar licenciada para operar e possuir todas as permissões legais exigidas.
- **Capacidade Técnica:** A empresa deverá comprovar já ter realizado serviços similares.
- **Normas de Segurança:** A empresa deve seguir todas as normas de segurança nacionais e internacionais, como as estabelecidas pela Associação Brasileira de Normas Técnicas (ABNT).

SECRETARIA MUNICIPAL DE OBRAS E MOBILIDADE URBANA

- Procedimentos de Segurança: Deve possuir procedimentos rigorosos de segurança no trabalho e um plano de prevenção de acidentes.
- Instalação e Manutenção: A empresa deve oferecer tantos serviços de instalação quanto de manutenção preventiva e corretiva.

5. MODELO DE EXECUÇÃO CONTRATUAL (arts. 6º, XXIII, alínea “e” e 40, §1º, inciso II, da Lei nº 14.133/2021).

5.1. O prazo de execução dos serviços será de 300 (trezentos) dias a partir do pedido da execução do serviço, podendo ou não ser prorrogada.

5.2. Caso não seja possível a entrega na data assinalada, a empresa deverá comunicar as razões respectivas com pelo menos 60 (sessenta) dias de antecedência para que qualquer pleito de prorrogação de prazo seja analisado, ressalvadas situações de caso fortuito e força maior.

5.3. Os serviços deverão ser executados em toda extensão do Município de Cajati

5.4. Os bens serão recebidos de acordo com o item 5.1. Pelo (a) responsável pela demanda, para efeito de posterior verificação de sua conformidade com as especificações constantes neste Termo de Referência e na proposta.

5.5. Os bens poderão ser rejeitados, no todo ou em parte, quando em desacordo com as especificações constantes neste Termo de Referência e na proposta, devendo ser substituídos no prazo de 05 (cinco) dias, a contar da notificação da contratada, às suas custas, sem prejuízo da aplicação das penalidades.

5.6. Os bens serão recebidos definitivamente no prazo de 90 (noventa) dias, contados do recebimento provisório, após a verificação da qualidade e quantidade do material e consequente aceitação mediante termo detalhado.

5.6.1. Na hipótese de a verificação a que se refere o subitem anterior não ser procedida dentro do prazo fixado, reputar-se-á como realizada, consumando-se o recebimento definitivo no dia do esgotamento do prazo

5.7. O recebimento provisório ou definitivo não excluirá a responsabilidade civil pela solidez e pela segurança do serviço nem a responsabilidade ético-profissional pela perfeita execução do contrato.

6. MODELO DE GESTÃO DO CONTRATO (art. 6º, XXIII, alínea “f”, da Lei nº 14.133/21)

A execução do contrato deverá ser gerida, acompanhada e fiscalizada pelo gestor e fiscais do contrato, ou pelos respectivos substitutos (Lei nº 14.133, de 2021, art. 117, caput).

O acompanhamento será exercido por representante da Prefeitura Municipal, conforme dispõe o art. 117, combinado com o art. 7, da Lei nº 14133/2021 e alterações, neste ato denominado FISCAL, designados por Portaria específica, devidamente credenciado, ao qual competirá dirimir as dúvidas que surgirem no curso da execução, registrando as ocorrências, comunicando ao Gestor da Administração para ciência do que for pertinente a execução do objeto licitado.

SECRETARIA MUNICIPAL DE OBRAS E MOBILIDADE URBANA

Para gerenciamento geral, acompanhamento e fiscalização operacional da execução deste contrato (Gestor de Contrato) será o responsável designado através de Portaria.

A fiscalização que trata esta Cláusula não exclui nem reduz a responsabilidade da contratada, até mesmo perante terceiro, por qualquer irregularidade, inclusive resultante de imperfeições e ou falhas no fornecimento do objeto, ou de qualidade inferior e, na ocorrência desta, não excluirá nem reduzirá essa responsabilidade a fiscalização ou o acompanhamento pelo contratante (Art. 120 da Lei nº 14133/21, com suas alterações).

7. CRITÉRIOS DE MEDIÇÃO E DE PAGAMENTO ELETRÔNICA (art. 6º, inciso XXIII, alínea 'g', da Lei nº 14.133/2021)

Medição mensal, tendo por base o orçamento proposto pela contratada e integrante do contrato. O pagamento decorrente do fornecimento do objeto desta licitação será efetuado até 30 (trinta) dias, em consonância com a Secretaria de Finanças após aprovação dos serviços pela fiscalização, mediante crédito em conta corrente, e apresentação da respectiva documentação fiscal, devidamente atestada pelo fiscal de contrato competente, designado por Portaria específica, ou pelo Secretário Municipal de Obras, conforme dispõe o art. 117, combinado com o art. 7, da Lei nº 14.133/2021 e alterações.

As notas fiscais/faturas que apresentarem incorreções serão devolvidas à empresa vencedora para as devidas correções. Nesse caso, o prazo de que trata este item começará a fluir a partir da data de apresentação da nota fiscal/fatura, sem imperfeições.

No dever de pagamento pela Administração, será observada a ordem cronológica para cada fonte diferenciada de recursos.

A ordem cronológica poderá ser alterada, mediante prévia justificativa da autoridade competente e posterior comunicação ao órgão de controle interno da Administração e ao tribunal de contas competente, conforme preceitua o artigo 141 § 1º da Lei 14133/2021.

8. FORMA E CRITÉRIOS DE SELEÇÃO DO FORNECEDOR (art. 6º, inciso XXIII, alínea 'h', da Lei nº 14.133/2021)

No ato em que apresentar a proposta e para habilitar a licitante para assinatura do contrato a licitante deverá apresentar os seguintes documentos conforme preceitua o artigo 63 - inciso II da Lei 14133/2021.

RELATIVAMENTE A HABILITAÇÃO JURÍDICA

Cédula de Identidade dos Sócios, do Empresário Individual ou do Procurador
(este último, quando for o caso)

SECRETARIA MUNICIPAL DE OBRAS E MOBILIDADE URBANA

Registro comercial, no caso de empresa individual; **juntamente com a certidão simplificada da junta comercial.**

Cópia do ato constitutivo, estatuto ou contrato social em vigor, **juntamente com a certidão simplificada da junta comercial**

REGULARIDADE FISCAL E TRABALHISTA

Comprovante de inscrição no Cadastro Nacional da Pessoa Jurídica do Ministério da Fazenda (CNPJ)

Prova de regularidade relativa à Seguridade Social (INSS), por meio de Certidão Negativa de Débitos ou Positiva com Efeitos de Negativa de Débito, emitida pela Secretaria da Receita Federal.

Prova de regularidade para com o Fundo de Garantia por Tempo de Serviços – FGTS, através do Certificado de Regularidade de Situação – CRF, emitido pela Caixa Econômica Federal.

Prova de regularidade para com a Fazenda Municipal da sede da licitante ou outro equivalente na forma da lei.

Prova de regularidade para com a Fazenda Estadual da sede da licitante, ou outro equivalente na forma da lei.

Prova de inexistência de débitos inadimplidos perante a Justiça do Trabalho, mediante a apresentação de certidão negativa, nos termos do Título VII-A da Consolidação das Leis do Trabalho, aprovada pelo Decreto-Lei no 5.452, de 1º de maio de 1943.

QUALIFICAÇÃO ECONÔMICA FINANCEIRA.

Certidão negativa de falência ou concordata para pessoa jurídica e execuções para pessoas físicas, expedida pelo Distribuidor Judicial da Comarca onde se situa a pessoa jurídica, ou de execução patrimonial expedida no domicílio da pessoa física, com data de expedição não superior a 180 (cento e oitenta) dias anteriores data da proposta.

Em se tratando de empresa que estejam em recuperação judicial, a mesma deverá fornecer o Plano de Recuperação já homologado pelo juízo competente e em pleno vigor. (Súmula nº 50 do Tribunal de Contas do Estado de São Paulo).

Comprovar capital social de no mínimo 10% (dez por cento) do valor estimado da contratação (§4º, art. 69 da Lei 14.133/2021), que para o presente objeto será de R\$ 95.666,52. (noventa e cinco mil seiscientos e sessenta e seis reais e cinquenta e dois centavos).

DOCUMENTAÇÃO RELATIVO A QUALIFICAÇÃO TÉCNICA

A proponente deverá apresentar comprovação de aptidão para desempenho da atividade pertinente e compatível em características quantidades e prazos com o objeto desta licitação devendo ser feito por atestado de capacidade técnica e operacional fornecidos por pessoas jurídicas de direito Público ou Privado, devidamente registrado na entidade de classe competente (CREA/CAU), nos quantitativos conforme tabela abaixo (art.67 da Lei 14.133/2021).

“§ 2º OBSERVADO O DISPOSTO NO CAPUT E NO § 1º DESTE ARTIGO, SERÁ ADMITIDA A EXIGÊNCIA DE ATESTADOS COM QUANTIDADES MÍNIMAS DE ATÉ 50% (CINQUENTA POR CENTO) DAS PARCELAS DE QUE TRATA O REFERIDO PARÁGRAFO, VEDADAS LIMITAÇÕES DE TEMPO E DE LOCAIS ESPECÍFICOS RELATIVAS AOS ATESTADOS.”

DESCRIÇÃO DOS ITENS PARA CAPACIDADE OPERACIONAL	UND.	QUANT. MÍNIMA
REVESTIMENTO EM PORCELANATO ESMALTADO ANTIDERRAPANTE PARA ÁREA EXTERNA E AMBIENTE COM ALTO TRÁFEGO, GRUPO DE ABSORÇÃO BIA, ASSENTADO COM ARGAMASSA COLANTE INDUSTRIALIZADA, REJUNTADO	M2	337,88
CAIXILHO EM ALUMÍNIO DE CORRER, SOB MEDIDA	M2	24,63
GRADIL EM AÇO GALVANIZADO ELETROFUNDIDO, MALHA 65 X 132 MM E PINTURA ELETROSTÁTICA	M2	74,57
FORNECIMENTO E MONTAGEM DE ESTRUTURA EM AÇO ASTM-A36, SEM PINTURA	KG	2.164,79
TELHAMENTO EM CHAPA DE AÇO PRÉ-PINTADA COM EPÓXI E POLIÉSTER, TIPO SANDUÍCHE, ESPESSURA DE 0,50 MM, COM POLIISOCIANURATO (PIR)	M2	309,26
TINTA LATEX/ACRILICA	M2	549,27
DESCRIÇÃO DOS ITENS PARA CAPACIDADE PROFISSIONAL		
REVESTIMENTO EM PORCELANATO ESMALTADO ANTIDERRAPANTE PARA ÁREA EXTERNA E AMBIENTE COM ALTO TRÁFEGO, GRUPO DE ABSORÇÃO BIA, ASSENTADO COM ARGAMASSA COLANTE INDUSTRIALIZADA, REJUNTADO		
CAIXILHO EM ALUMÍNIO DE CORRER, SOB MEDIDA		
GRADIL EM AÇO GALVANIZADO ELETROFUNDIDO, MALHA 65 X 132 MM E PINTURA ELETROSTÁTICA		
FORNECIMENTO E MONTAGEM DE ESTRUTURA EM AÇO ASTM-A36, SEM PINTURA		
TELHAMENTO EM CHAPA DE AÇO PRÉ-PINTADA COM EPÓXI E POLIÉSTER, TIPO SANDUÍCHE, ESPESSURA DE 0,50 MM, COM POLIISOCIANURATO (PIR)		
TINTA LATEX/ACRILICA		

SECRETARIA MUNICIPAL DE OBRAS E MOBILIDADE URBANA

A licitante deverá apresentar:

- profissional devidamente registrado no conselho profissional competente (CREA/CAU), quando for o caso, detentor de atestado de responsabilidade técnica por execução de obra ou serviço de características semelhantes, para fins de contratação;

- registro ou inscrição do licitante na entidade profissional competente; (CREA/CAU);

- Os profissionais indicados pelo licitante deverão participar da obra ou serviço objeto da licitação, e será admitida a sua substituição por profissionais de experiência equivalente ou superior, desde que aprovada pela Administração.

- declaração de que o licitante tomou conhecimento de todas as informações e das condições locais para o cumprimento das obrigações objeto da licitação.

“A exigência de atestados será restrita às parcelas de maior relevância ou valor significativo do objeto da licitação, assim consideradas as que tenham valor individual igual ou superior a 4% (quatro por cento) do valor total estimado da contratação.”

9. ADEQUAÇÃO ORÇAMENTÁRIA (art. 6º, inciso XXIII, alínea “j”, da Lei nº 14.133/2021)

O elemento previsto no inciso II, do art. 18 da Lei 14.133/2021 – “Demonstração da previsão da contratação no plano anual de contratação, sempre que elaborado, de modo a indicar o seu alinhamento com o planejamento da Administração.

A previsão orçamentária para esta contratação está alinhada com o planejamento da Administração Municipal e será devidamente registrada nas peças orçamentárias correspondentes.

Cajati, 29 de agosto de 2025.



VERIFICAÇÃO DAS ASSINATURAS



Código para verificação: 962B-103B-13C7-0D9C

Este documento foi assinado digitalmente pelos seguintes signatários nas datas indicadas:

- ✓ HOTTON BRUNO LUCENA BERNARDO (CPF 420.XXX.XXX-17) em 29/08/2025 15:29:51 GMT-03:00
Papel: Parte
Emitido por: Sub-Autoridade Certificadora 1Doc (Assinatura 1Doc)

- ✓ LUIZ HENRIQUE KOGA (CPF 087.XXX.XXX-13) em 01/09/2025 08:29:17 GMT-03:00
Papel: Parte
Emitido por: Sub-Autoridade Certificadora 1Doc (Assinatura 1Doc)

- ✓ SANDRA REGINA ARECO COSTA FERREIRA TORRES (CPF 019.XXX.XXX-56) em 01/09/2025
10:12:53 GMT-03:00
Papel: Parte
Emitido por: Sub-Autoridade Certificadora 1Doc (Assinatura 1Doc)

Para verificar a validade das assinaturas, acesse a Central de Verificação por meio do link:

<https://cajati.1doc.com.br/verificacao/962B-103B-13C7-0D9C>